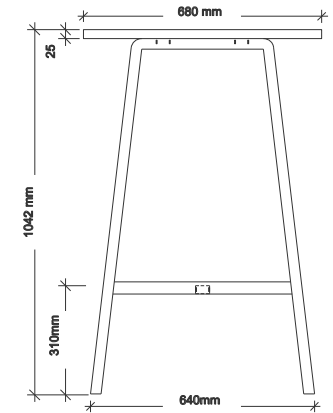






INDUSTRIAL - TISCH

Arbeitshöhe	104,2 cm		175 x 68 x 104,2 cm Asteiche/Rohstahl Weiß/Weiß
Fußgestell	<ul style="list-style-type: none"> - Industriedesign - Rohstahl, Klarlack matt, pulverbeschichtet - Elegantes Design - Weiß, pulverbeschichtet 		
Unterbau	<ul style="list-style-type: none"> - Rechteckrohr 6 x 3 cm - Filzgleiter 		
Tischplatte	<ul style="list-style-type: none"> - 2 Quertraversen - Fußstütze 4 x 2 cm - Oberkante bei 31 cm 		
Hinweis	<ul style="list-style-type: none"> - Stärke 2,5 cm - Melaminharzbeschichtete Spanplatten nach DIN 14322, E1 E05 TSCA - Asteiche (mit Gestell Rohstahl) - Weiß (mit Gestell weiß) <p>Ware zerlegt, einfache Montage</p>		

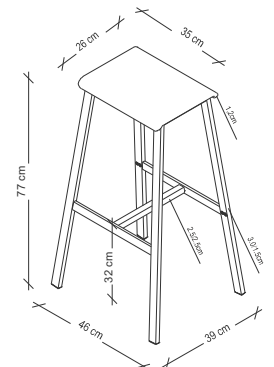


INDUSTRIEDESIGN BARHOCKER

Sitzhöhe	77 cm	(HxBxT)	77 x 46 x 39 cm
Gestell	<ul style="list-style-type: none"> - Industriedesign - Rohstahl, Klarlack matt, pulverbeschichtet - Stahlrohr 3 x 1,5 cm - Filzgleiter - Fußstütze auf Höhe 32 cm 		
Sitzschale	<ul style="list-style-type: none"> - Formteil - Echtholz Asteiche, furniert, geölt - T = 26 cm, B = 35 cm 		
Hinweis	<ul style="list-style-type: none"> - im 2er SET lieferbar - Gewicht: 5,9 kg/Stuhl - Belastbarkeit: 150 kg <p>Ware zerlegt, einfache Montage</p>		



2er Set



MEETING POINT INDUSTRIAL



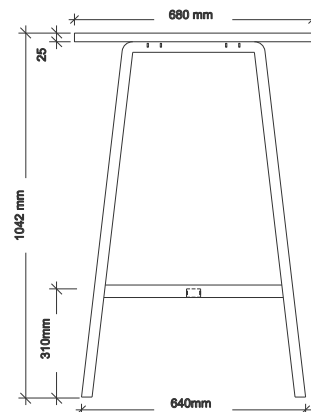
MEETING POINT - INDUSTRIEDESIGN

Stand 05/2022

- Arbeitshöhe** 104,2 cm
- Fußgestell**
- Industriedesign
 - Rohstahl, Klarlack matt, pulverbeschichtet
 - Elegantes Design
 - Weiß, pulverbeschichtet
- Rechteckrohr 6 x 3 cm
Filzgleiter
- Unterbau**
- 2 Quertraversen
 - Fußstütze 4 x 2 cm
 - Oberkante bei 31 cm
- Tischplatte**
- Stärke 2,5 cm
 - Melaminharzbeschichtete Spanplatten nach DIN 14322, E1 E05 TSCA
 - Asteiche (mit Gestell Rohstahl)
 - Weiß (mit Gestell weiß)
- Hinweis**
- Ware zerlegt, einfache Montage



175 x 68 x 104,2 cm
Asteiche/Rohstahl
Weiß/Weiß



MEETING POINT - INDUSTRIEDESIGN BARHOCKER

Stand 05/2022

- Sitzhöhe** 77 cm (HxBxT) 77 x 46 x 39 cm
- Gestell**
- Industriedesign
 - Rohstahl, Klarlack matt, pulverbeschichtet
 - Stahlrohr 3 x 1,5 cm
 - Filzgleiter
 - Fußstütze auf Höhe 32 cm
- Sitzschale**
- Formteil
 - Echtholz Asteiche, furniert, geölt
 - T = 26 cm, B = 35 cm
- Hinweis**
- im 2er SET lieferbar
 - Gewicht: 5,9 kg/Stuhl
 - Belastbarkeit: 150 kg
 - Ware zerlegt, einfache Montage

2er Set

