

Montageanleitung

Assembly instructions / Instructions de montage
Instrucciones de montaje / Istruzioni per il montaggio
Návod k montáži

VXDLB

Sprache

Deutsch

English / Français / Español

Italiano / Česchich



Klappfunktion




Bluetooth



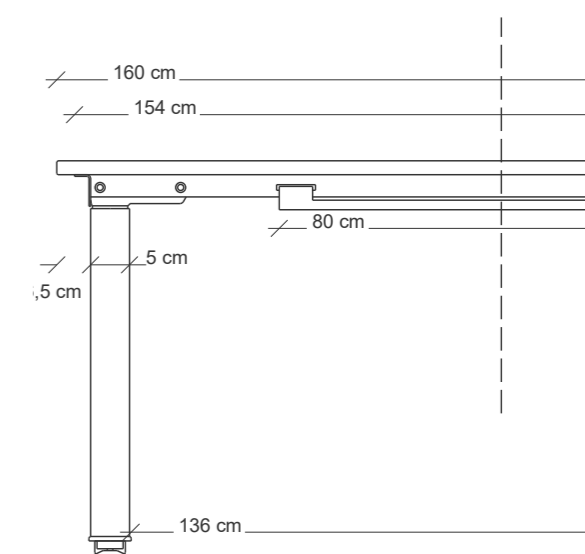
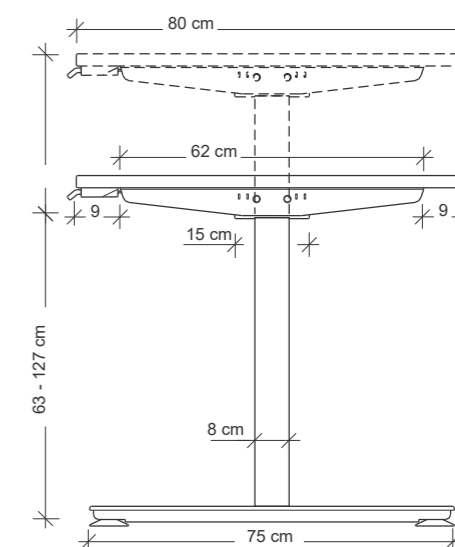
Video



PDF

		Technische Daten	Technical specifications	Technique-Données	Técnica Datos	Tecnico Dati	Technická stránka Data
VXDLB		Deutsch	English	Français	Español	Italiano	Cheschich
2022		Baujahr	Year of construction	Année de fabrication	Año de fabricación	Anno di produzione	Rok výroby
Dänemark		Ursprungsland	Country of origin	Pays d'origine	País de origen	Paese d'origine	Země původu
2		System 2- stufig	System 2- step	Système 2- étapes	Sistema 2- paso	Sistema 2- passo	Systém 2- kroku
65 cm		Hub (max.)	Stroke (max.)	Course (max.)	Carrera (máx.)	Corsa (max.)	Chod (max.)
70/90 kg		Belastbarkeit (max.) dynamisch/statisch	Load capacity dynamic/static (max.)	Capacité de charge (max.) dynamique/statique	Capacidad de carga (máx.) dinámica/estática	Capacità di carico (max.) dinamico/statico	Zatížitelnost (max.) dynamická/statická
± 31 kg		Eigengewicht	Frame weight	Poids du cadre	Peso del bastidor	Peso del telaio	Hmotnost rámu
± 38 mm/s		Geschwindigkeit ohne Last	Speed without load	Vitesse sans charge	Velocidad sin carga	Velocità senza carico	Rychlost bez zatížení
100-240V 50-60 Hz 1,2A		Eingangsspannung	Incoming voltage	Tension entrante	Tensión de entrada	Tensione in entrata	Vstupní napětí
< 50 dB (A)		Geräuschpegel	Noise level	Niveau de bruit	Nivel de ruido	Livello di rumore	Hladina hluku
10 - 40 °C		Zulässige Umgebungstemperatur	Permissible ambient temperature	Température ambiante admissible	Temperatura ambiente admisible	Temperatura ambiente ammissibile	Přípustná teplota okolí
(-10) - (+70) °C		Zulässige Umgebungstemperatur (Lagerung)	Permissible ambient temperature (storage)	Température ambiante admissible (stockage)	Temperatura ambiente admisible (almacenamiento)	Temperatura ambiente ammissibile (stoccaggio)	Přípustná teplota okolí (skladování)
<80%		Zulässige Luftfeuchtigkeit	Permissible humidity	Humidité admissible	Humedad admisible	Umidità ammissibile	Přípustná vlhkost
<50%		Zulässige Luftfeuchtigkeit (Lagerung)	Permissible humidity (storage)	Humidité admissible (stockage)	Humedad admisible (almacenamiento)	Umidità ammissibile (stoccaggio)	Přípustná vlhkost (skladování)
< 0,1 Watt		Standby Stromverbrauch	Standby power consumption	Consommation en mode veille	Consumo de energía en espera	Consumo energetico in standby	Spotřeba energie v pohotovostním režimu
II		Schutzklasse	Protection class	Classe de protection	Clase de protección	Classe di protezione	Třída ochrany
63 - 127 cm		Tischhöhe	Table Height	Hauteur de la table	Altura de la mesa	Altezza del tavolo	Výška stolu
62 cm		Plattenträgerlänge	Plate support length	Longueur du support de plaque	Longitud del portaplacas	Lunghezza del portapiastre	Délka nosiče desek
75 cm		Mindesttiefe Tischplatte/Kufenlänge	Minimum depth of a table top/skid length	Profondeur minimale d'un plateau de table/ longueur du patin	Profundidad mínima de un tablero de mesa/ longitud del patín	Profondità minima del piano del tavolo/ lunghezza del pattino	Minimální hloubka desky stolu/délka ližiny
100 cm		Maximale Tiefe einer Tischplatte	Maximum Table Top Depth	Profondeur maximale d'un plateau de table	Profundidad máxima de un tablero	Profondità massima del piano di un tavolo	Maximální hloubka desky stolu
10.000		Lebensdauer: Zyklen (durchschnittliche Nutzung)	Durability: Cycles (average use)	À vie: Cycles (utilisation moyenne)	De por vida: Ciclos (uso medio)	Vita: Cicli (uso medio)	Doživotní: Cykly (průměrné použití)
10% (2 min on / 18 min off)		Nutzungszyklus 10% (2 Minuten an 18 Minuten aus)	Duty cycle 10% (2 minute on 18 minutes off)	Cycle d'utilisation 10% (2 minutes sur 18 minutes d'arrêt)	Ciclo de utilización 10% (2 minutos en 18 minutos de descuento)	Ciclo di utilizzo 10% (2 minuti su 18 minuti di pausa)	Cyklus využití 10% (2 minuty na 18 minut volna)
		Material: Stahl & Kunststoff	Material: Steel and plastic	Matériau: Acier et plastique	Material: Acero y plástico	Materiale: Acciaio e plastica	Materiál: Ocel a plast
		Nur für Innenräume geeignet!!!	Indoor use only!!!	A utiliser à l'intérieur uniquement!!!	¡¡¡Solo para uso interior!!!	Solo per uso interno!!!	Pouze pro vnitřní použití!!!

allgemeine Toleranz = ± 1 cm
General Tolerance / tolérance générale
tolerancia general / tolleranza generale
obecná tolerance








Typenschilder

Type plates / Plaques de type / Placas de características / Piastre tipo /
Typ desek

Hersteller

Manufacturer / Producteur / Prodnctor / Produttore / Producent

Hammerbacher GmbH . Daimlerstraße 4+6
D - 92318 Neumarkt . Germany
info@hammerbachergmbh.de
www.hammerbachergmbh.de

HAMMERBACHER <i>Büro bestel... geliefert.</i>	Hammerbacher GmbH Daimlerstrasse 4-6 D - 92318 Neumarkt
Serie: VXDLB Baujahr: 2022 100-240V, 50-60Hz, 1,2A Duty Cycle: 2 min on/18 min off max. load 70 kg, Class II WEEE-Reg.-Nr.DE 34853279	    

EG Konformitätserklärung

HAMMERBACHER
Büro bestel... geliefert.

Declaration of conformity / Déclaration de conformité / Declaración de conformidad /
Dichiarazione di conformità / Prohlášení o shodě

Hammerbacher GmbH . Daimlerstraße 4 + 6
92318 Neumarkt . Germany

Produktangaben: Elektrisch höhenverstellbarer Schreibtisch

Product information: Electrically height-adjustable desk / Données concernant le produit : Bureau à réglage en hauteur électrique
Datos del producto: Bureau à réglage en hauteur électrique / Specifiche del prodotto: scrivania regolabile in altezza elettricamente / Údaje o výrobku:
Psací stůl s elektrickým nastavením výšky

Serie

Series / Série / Serie / Serie / Série:
VXDLB

Artikelnummer

Article number / Réf. article / N.º de art. / Codice articolo / Číslo výrobku
VXDLB16, VXDLB19

Baujahr ab

Year of construction from / Année de construction jusqu'en / Año de construcción hasta / Anno di fabbricazione fino al / Rok výroby do roku
2021

DE Die oben bezeichnete Maschine entspricht den folgenden nationalen und internationalen Vorschriften.

- 2006 /42 / EG Maschinenrichtlinie
- 2014 /30 / EU Richtlinie über elektromagnetische Verträglichkeit
- EMVG Gesetz zur Elektromagnetischen Verträglichkeit
- RoHS Richtlinien 2011/65/EU

Eine vollständige technische Dokumentation ist vorhanden. Die zur Maschine gehörende Betriebsanleitung liegt in der Originalfassung vor.

Hiermit wird bestätigt, dass das die oben bezeichneten Produkte den genannten EG-Richtlinien entsprechen. Diese Erklärung wird ungültig, wenn die Produkte ohne unsere Zustimmung umgebaut oder verändert werden.

Name und Adresse des Bevollmächtigten für die Zusammenstellung der Dokumentation:

- Bernhard Hammerbacher, Daimlerstr. 6, 92318 Neumarkt/OPf.
- Unterschrift kann auf Verlangen vorgezeigt werden.

EN The machine named above complies to the following national and international regulations

- 2006 /42 / EG Machinery guidelines
- 2014 /30 / EU Guidelines on electromagnetic compatibility
- EMVG Electromagnetic Compatibility Act
- RoHS Guidelines 2011/65/EU

Full technical documentation is available. The operating instructions for the machine are available in its original version.

We hereby confirm that the products named above correspond to the named EC guidelines. This declaration becomes invalid if the products are converted or modified without our approval.

Name and address of the authorised person for the composition of documentation:

- Bernhard Hammerbacher, Daimlerstr. 6, 92318 Neumarkt/OPf.
- The signature is only available in the original and can be presented on request.

FR La machine désignée ci-dessus correspond aux réglementations nationales et internationales suivantes :

- 2006 /42 / Directive CE sur les machines
- 2014 /30 / Directive européenne sur la compatibilité électromagnétique
- EMVG Loi sur la compatibilité électromagnétique
- Directives RoHS 2011/65/EU

Une documentation technique complète est disponible. Le manuel d'exploitation correspondant à la machine est disponible dans sa version d'origine.

Par la présente, nous confirmons que les produits désignés ci-dessus satisfont aux directives CE indiquées. La présente déclaration devient invalide si les produits sont transformés ou modifiés sans notre accord.

Nom et adresse du responsable de la compilation de la documentation:

- Bernhard Hammerbacher, Daimlerstr. 6, 92318 Neumarkt/OPf.
- La signature n'est disponible qu'en original et peut être présentée sur demande.

ES La máquina arriba indicada cumple las siguientes normas nacionales e internacionales:

- 2006 /42 / Directiva de máquinas de la CE
- 2014 /30 / Directiva de Compatibilidad Electromagnética de la UE
- Ley de Compatibilidad Electromagnética EMVG
- Directivas RoHS 2011/65/UE

Está disponible en una documentación técnica completa. Existe el manual de instrucciones relativo a la máquina en su versión original.

Por la presente, se certifica que los productos arriba mencionados cumplen las Directivas CE indicadas. Esta declaración quedará invalidada si se transforman o modifican los productos sin nuestro consentimiento.

Nombre y dirección de la persona autorizada para la elaboración de la documentación:

- Bernhard Hammerbacher, Daimlerstr. 6, 92318 Neumarkt/OPf.
- Solo el original va firmado y se mostrará previo requerimiento.

IT La macchina precedentemente descritta soddisfa le disposizioni nazionali ed internazionali riportate di seguito.

- 2006 /42 / Direttiva Macchine CE
- 2014 /30 / Direttiva UE sulla compatibilità elettromagnetica
- Legge sulla compatibilità elettromagnetica EMVG
- Direttive RoHS 2011/65/UE

La documentazione tecnica completa risulta disponibile. Le istruzioni per l'uso relative alla macchina sono disponibili nella versione originale.

Con il presente atto si dichiara che i prodotti precedentemente descritti soddisfano le direttive CE specificate. La presente dichiarazione risulta nulla nel caso in cui i prodotti siano alterati o modificati senza l'approvazione del produttore.

Il nominativo e il recapito del responsabile della redazione della documentazione sono riportati di seguito:

- Bernhard Hammerbacher, Daimlerstr. 6, 92318 Neumarkt/OPf.
- La firma è disponibile solo nella versione originale ed è possibile presentarla su richiesta.

CS Výše popsaný stroj vyhovuje následujícím národním a mezinárodním předpisům:

- 2006/42/EG Směrnice o strojních zařízeních
- 2014 /30 / Směrnice EU o elektromagnetické kompatibilitě
- Zákon o elektromagnetické kompatibilitě EMVG
- Směrnice RoHS 2011/65/EU

Kompletní technická dokumentace je k dispozici. Provozní návod ke stroji je k dispozici v originálním znění.

Tímto potvrzujeme, že výše vyjmenované výrobky splňují uvedené směrnice ES.

Toto prohlášení bude neplatné, když se výrobky změní nebo upraví bez našeho souhlasu.

Jméno a adresa zplnomocněného zástupce pro sestavování dokumentace:

- Bernhard Hammerbacher, Daimlerstr. 6, 92318 Neumarkt/OPf.
- Podpis je k dispozici pouze v originálním znění a může být předložen na požádání.

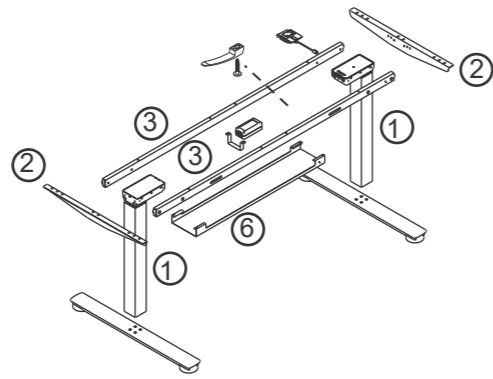
B. Hammerbacher (Geschäftsführung / Management)

30/04/2021

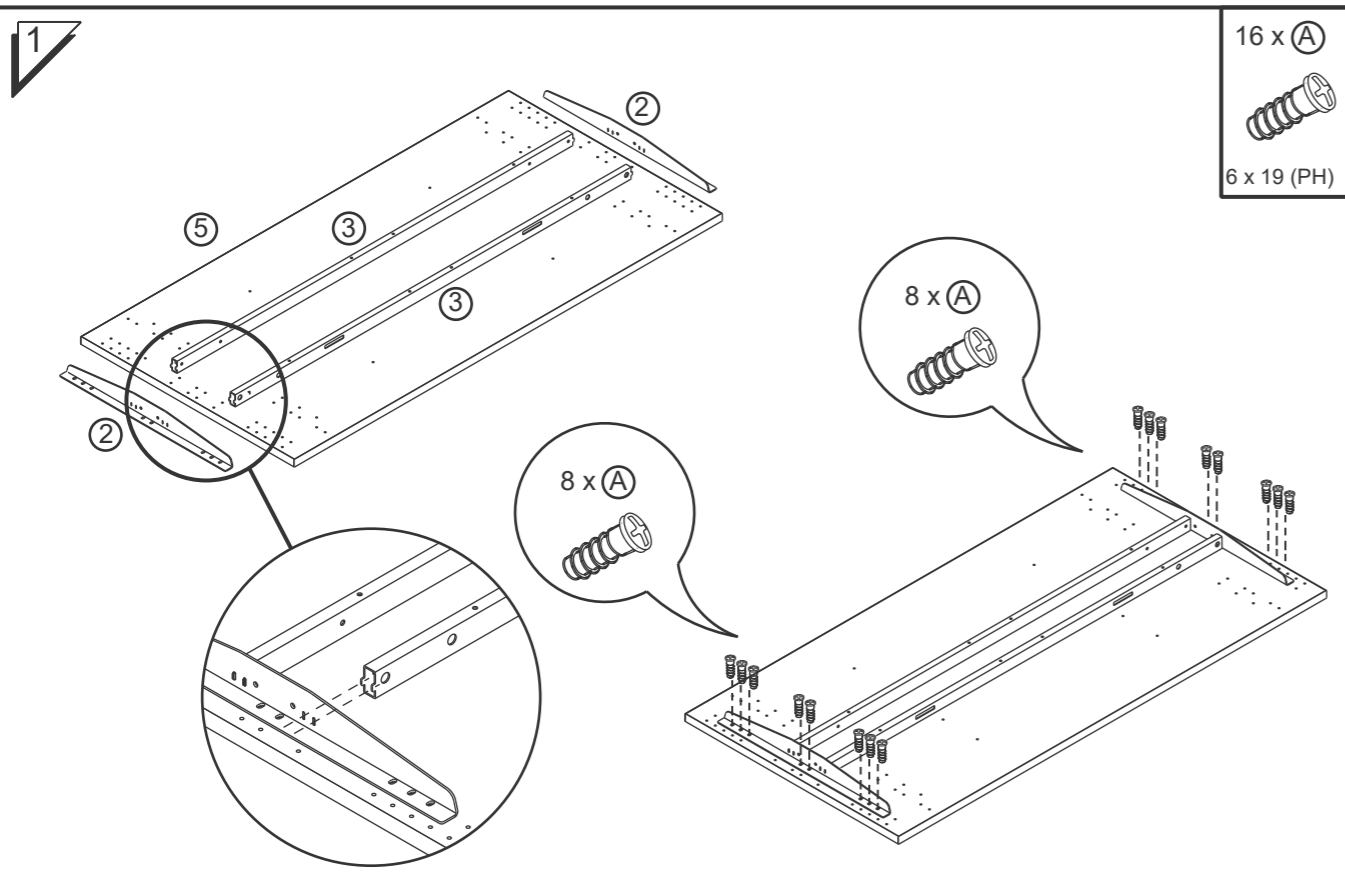
Montageanleitung VXDLB

Stand_2022/02

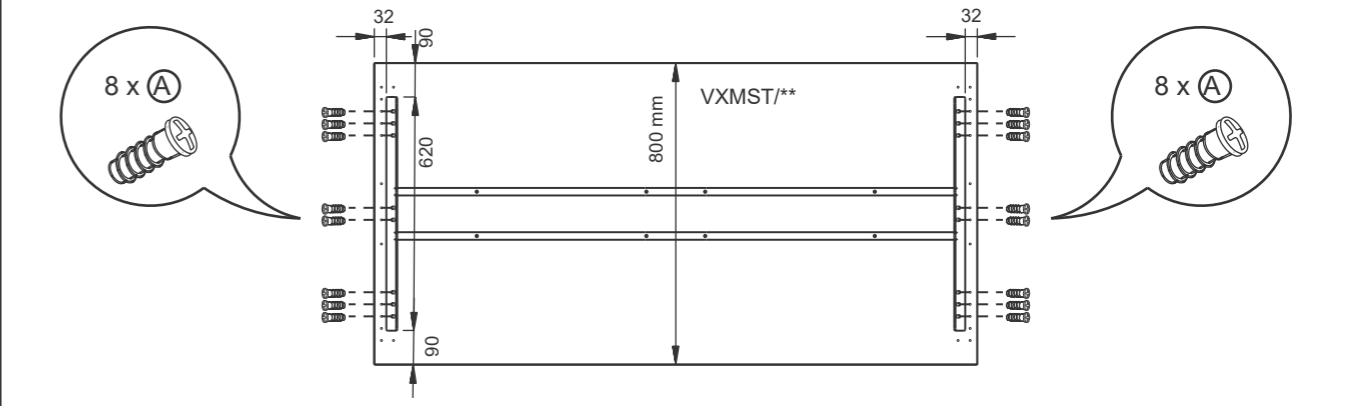
Assembly instructions /
Instructions de montage
Instrucciones de montaje /
Istruzioni per il montaggio
Návod k montáži



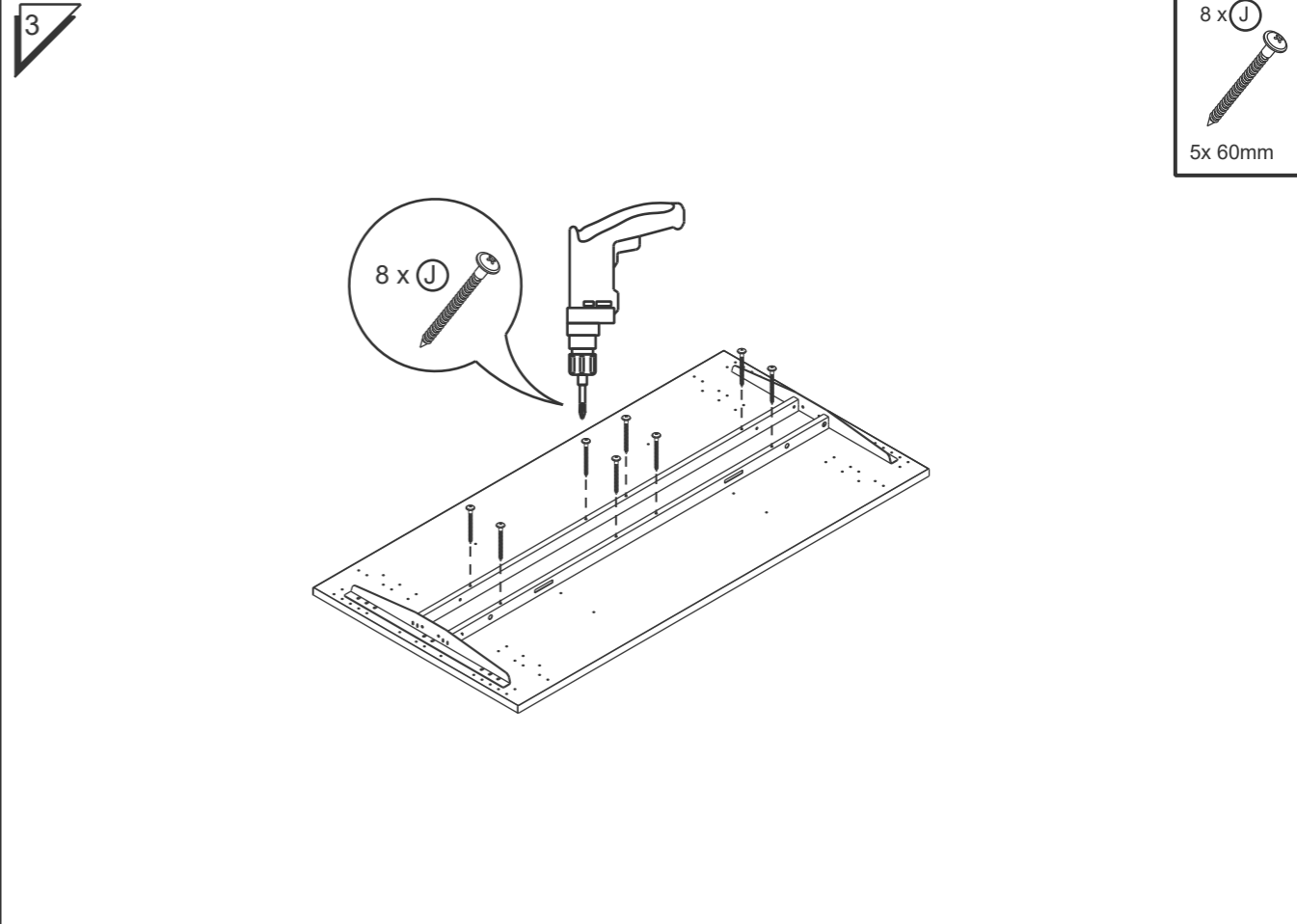
2 x ① 112159 (Master) 112160 (Follower)	2 x ② 112194	2 x ④ 112193	1 x ⑤ (1.60m / 1.80m)	1 x ⑥ 112161	1 x ⑦ 112161	1 x ⑧ 112165	1 x ⑨ 112162	1 x ⑩ 112163	1 x ⑪ 112164							
2 x ③ 11476* (1088 / 1288 / 1488 / 1688 mm)	1 x P 5x30 mm 508262	1 x O 500377	1 x N 112933	2x M Seko 4 x 40 580870	1 x L 112658	2x K 4.5 x 20 111752	16 x A 6 x 19 (PH) 500254	2x B 14x50mm 596049	4x C Seko 3 x 16mm 500216	8x D 109806	8x E M6 x 25 103893	4x F M6 x 10 574845	8x G ISK SW4 M6 x 45 112551	4 x H ø80 M10 x 20 109818	8 x J 5x 60mm 565980	SW 4 SW 5 500278 (9)

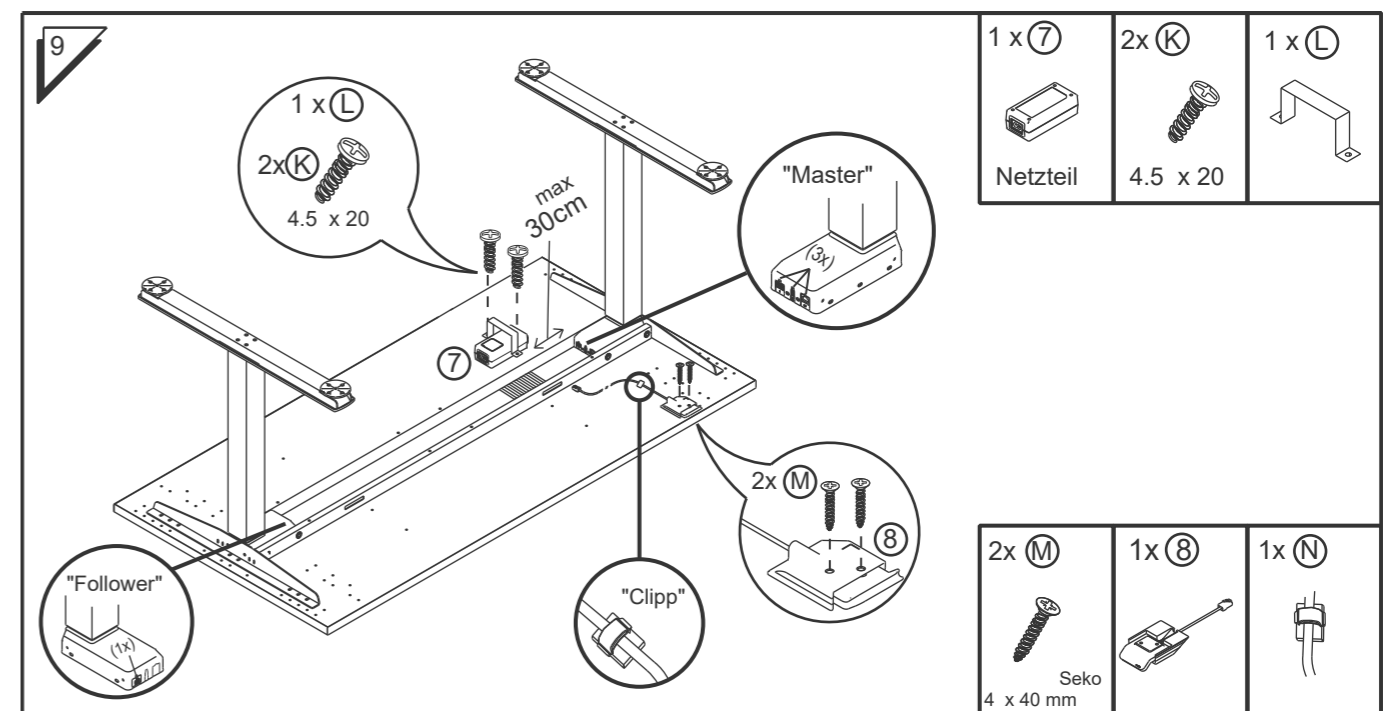
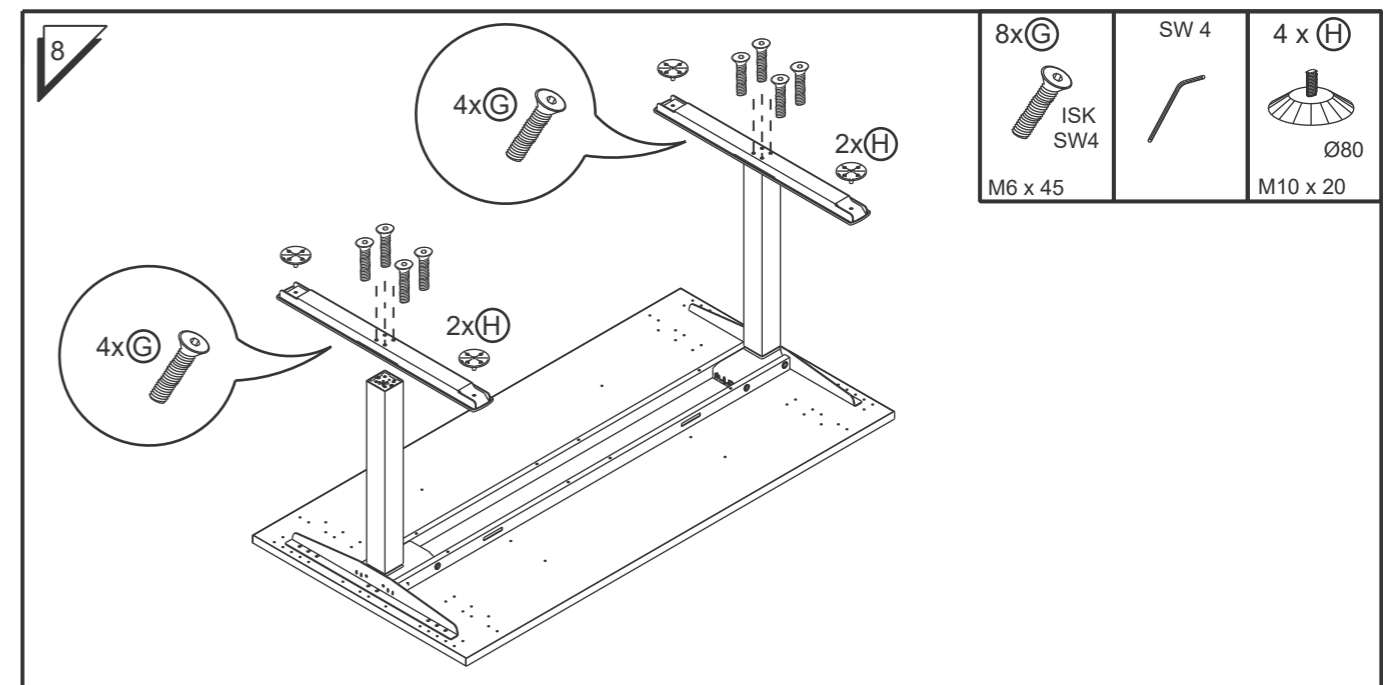
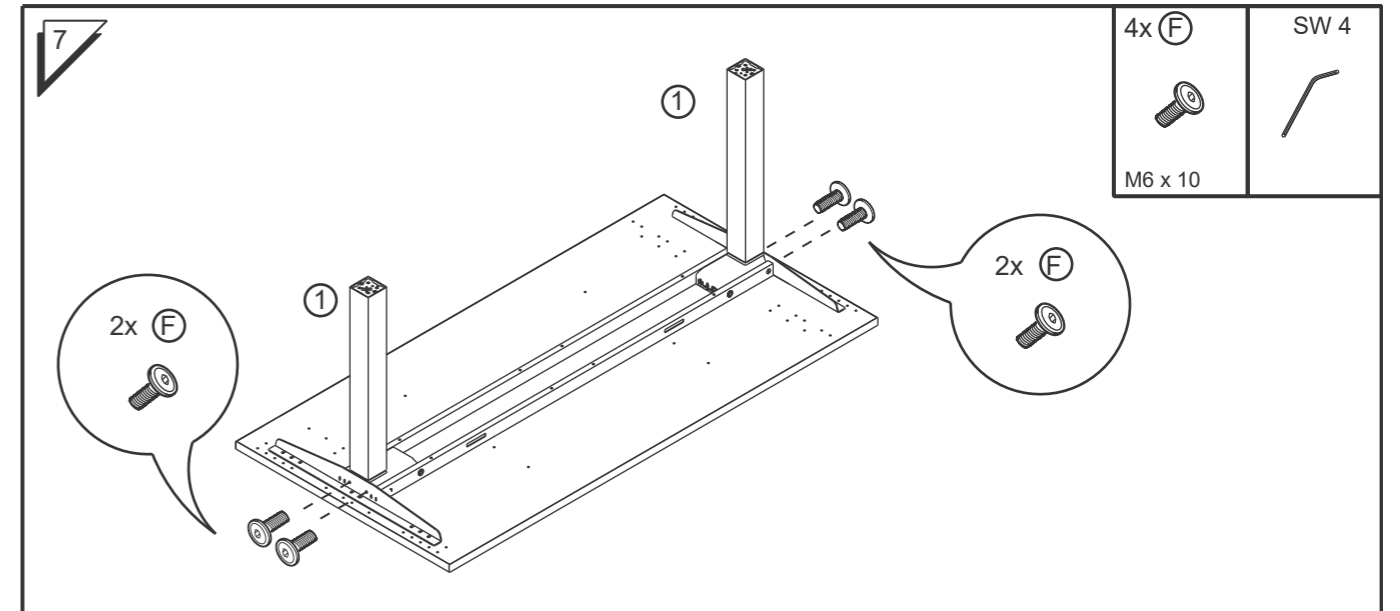
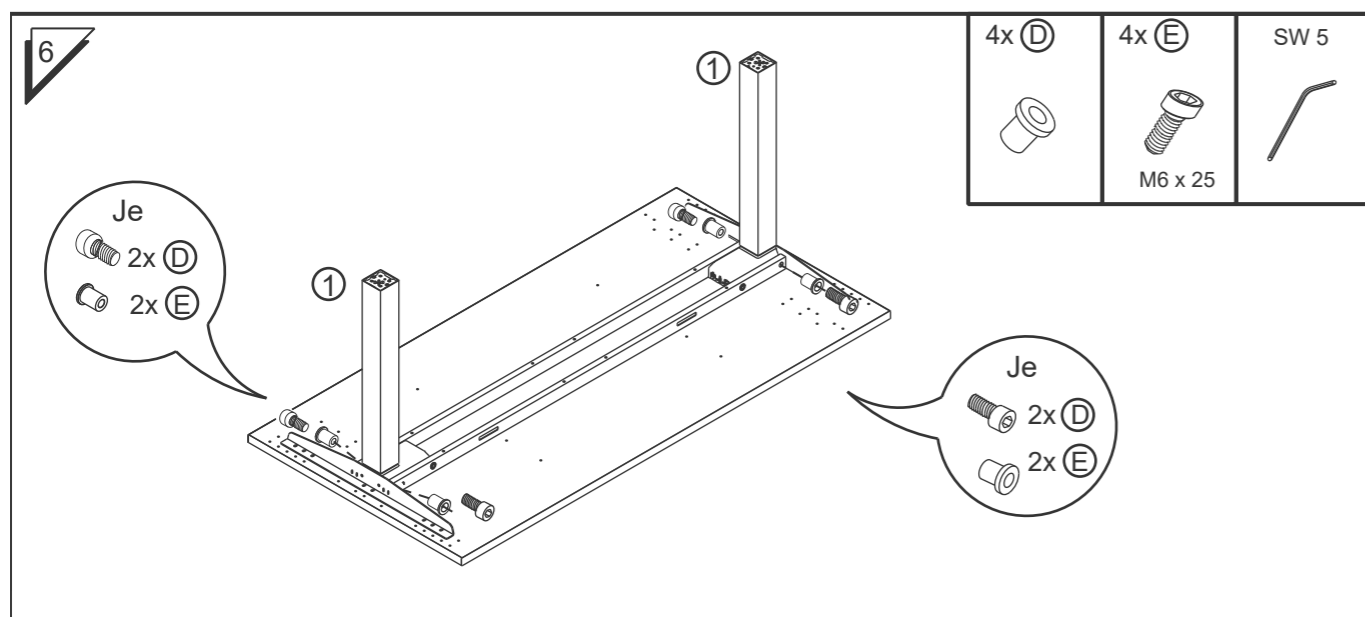
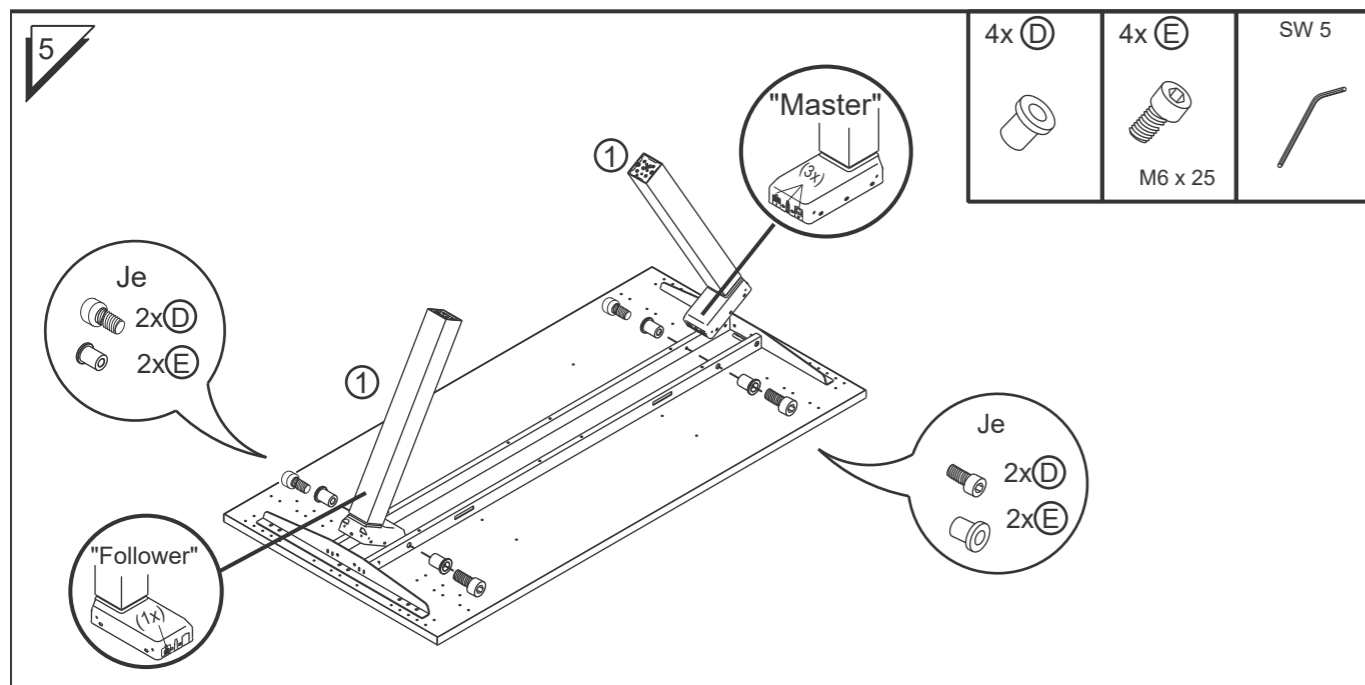
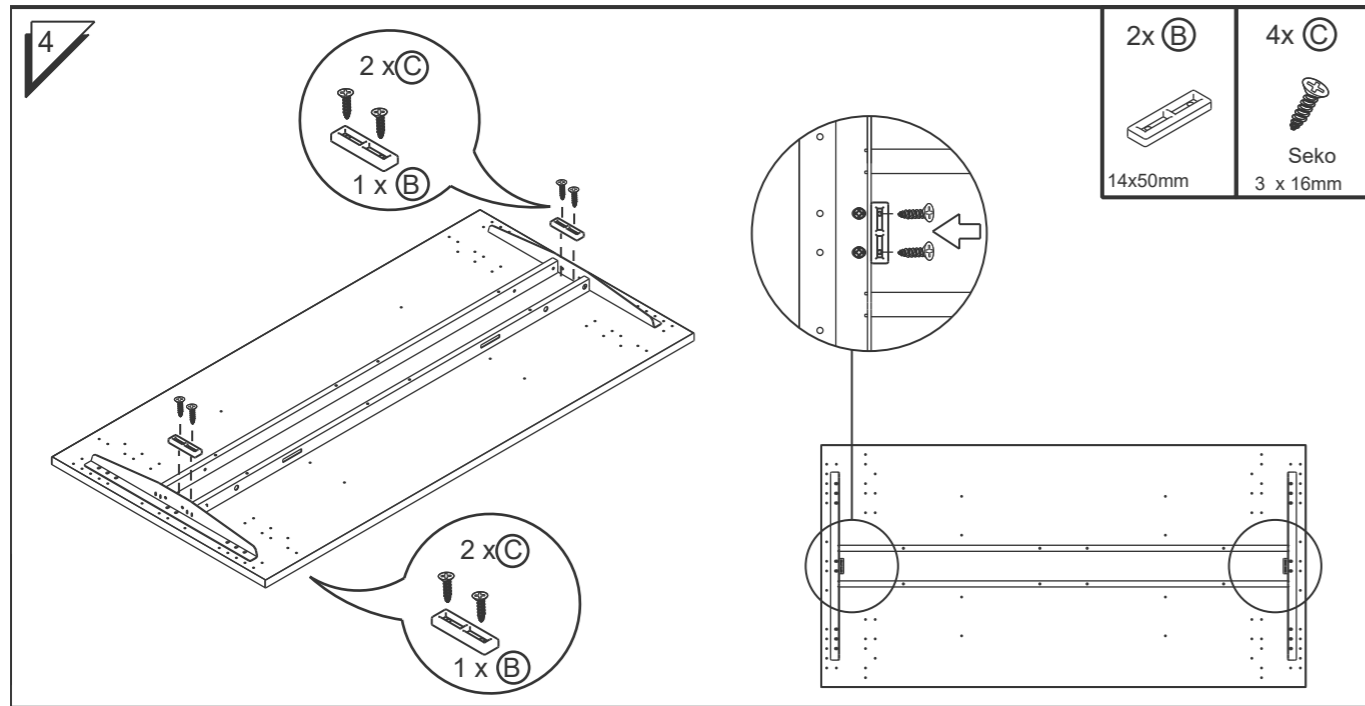


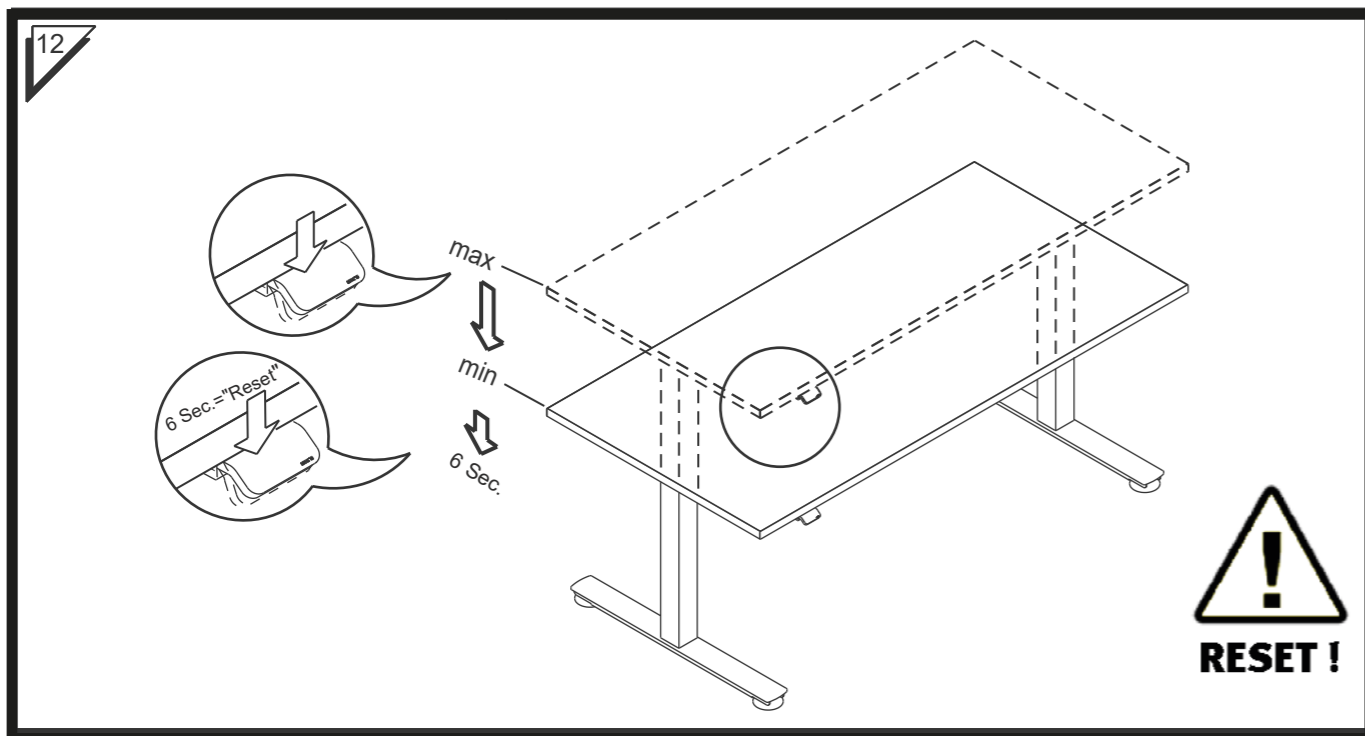
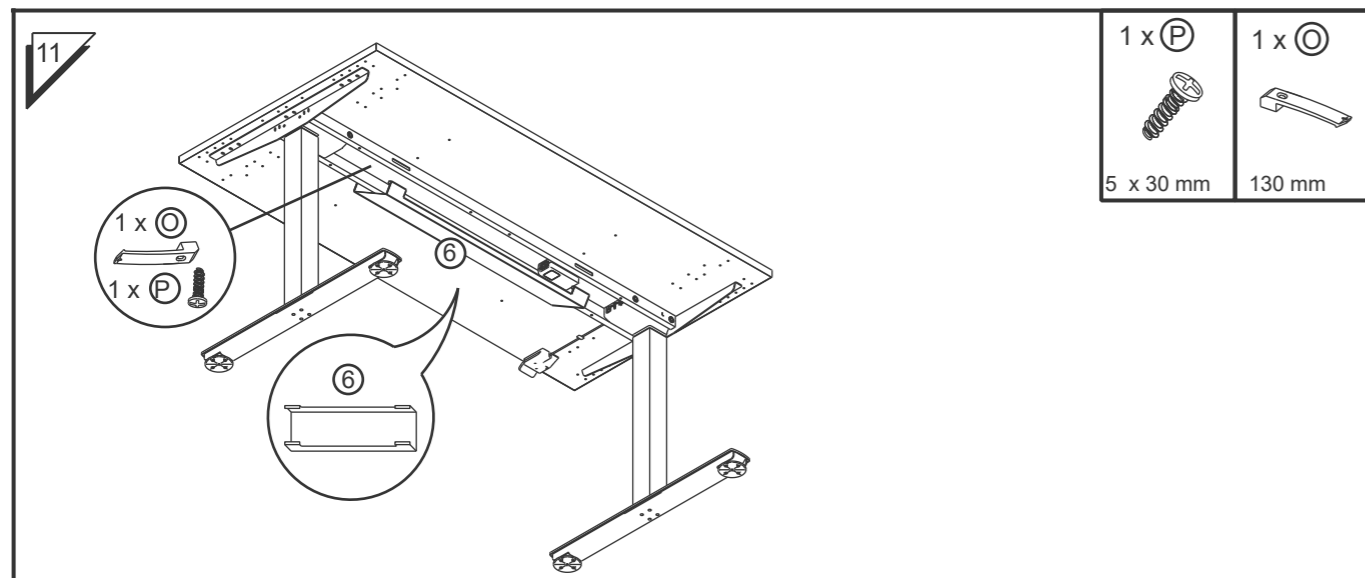
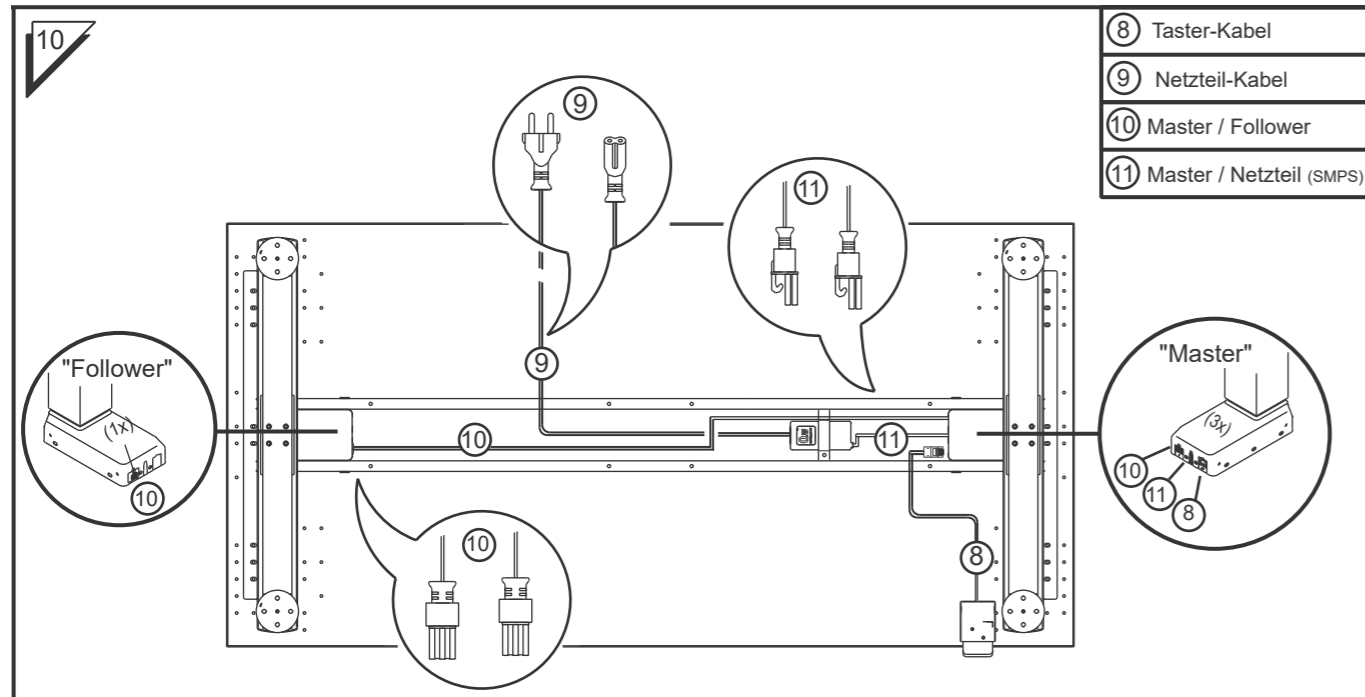
2



3







Inbetriebnahme

Vor Inbetriebnahme des Tisches:

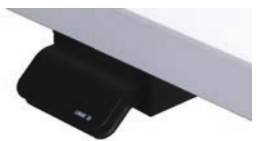
- **alle Komponenten fest miteinander verschrauben.**
- das Netzteil (7) mit Bügel (L) am Tisch befestigen.
- Kabel mit Kabelklemme (O) und Kabelhalter (N) befestigen, sodass keine Kabel lose sind.
- **Bedenken Sie, dass ihr Tischgestell höhenverstellbar ist.** Das Anschlusskabel muss der maximalen Verstellhöhe folgen können.
- **Bitte nun den initialen → Reset ausführen**
- **Führen Sie einen Reset in regelmäßigen Abständen durch - mindestens 1 x im Monat.**

RESET-MODUS VXDLB

Zur erstmaligen Inbetriebnahme muss ein Reset durchgeführt werden. Gehen Sie dazu wie folgt vor:

RESET	Taster nach unten drücken, bis der Tisch auf die unterste Position gefahren ist	Tisch fährt nach unten
	Taster kurz loslassen.	
	Taster erneut min. 6 Sekunden lang drücken, nicht vorher loslassen	Hubsäulen fahren auf mechanischen Anschlag, um sich zu synchronisieren

Der Tisch lässt sich jetzt normal betätigen. Durch "AUF" oder "AB" drücken des Tasters fährt das Gestell in die gewünschte Position und stoppt, sobald der Taster losgelassen wird.



Fehlerbehebung

Problem	Mögliche Ursache	Lösung
Höheneinstellung funktioniert nicht	Kabel oder Anschlüsse schadhaft	Alle Anschlüsse prüfen. Stromzufuhr einwandfrei?
	Tisch steht schief	Bringen sie den Tisch in eine waagerechte Position
	Hubsäulen nicht mehr synchron	Führen Sie einen → Reset durch
	Fehler in der Steuerung	
	Maximaler Betätigungszeitraum (duty cycle) überschritten	Lassen Sie das Gerät 20 Minuten abkühlen

Sollte Ihr Problem nicht in der obigen Liste gelöst werden können, setzen Sie sich bitte mit Ihrem Händler in Verbindung.

Initialisation

Before putting the table into operation:

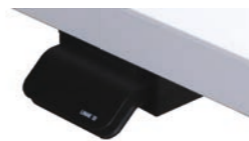
- **crew all components tightly together.**
- attach the power supply (7) to the table using clamp (L).
- fix all cables using cable holders (O) and (N).
- **Keep in mind that your desk is height adjustable.** The power supply cable must be able to follow the movement of the desk completely.
- **Now please perform the initial → Reset**
- **Carry out a "Reset" at regular intervals - at least 1 x per month.**

RESET-MODE VXDLB

When putting your table into service for the first time, please perform a reset:

RESET	Press the paddle down until the table has moved to the lowest position	Table moves down
	Release the paddle	
	Press the paddle down again for at least 6 seconds. Don't release earlier	Lifting columns move down a bit further to their mechanical limit to synchronize

Your frame can now be used normally. By pressing the paddle up or down the table moves as you wish and stops, as soon as you release the paddle.



Troubleshooting

Problem	Possible cause	Solution
Height adjustment does not work	Cables or connectors defective	Check all cables and connections. Check your wall outlet.
	Table is slanted	Bring your table into a level position
	Lifting columns not synchronized	Perform a → Reset
	Fault in the control unit	
	Max. continuous use time exceeded (duty cycle)	Let the unit cool down for 20 Minutes

If your problem couldn't be solved or is not listed here, please contact your customer service for further advice.

Mise en service

Avant de mettre la table en service :

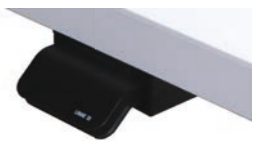
- **Vissez fermement tous les composants.**
- fixer le bloc d'alimentation (7) à la table avec le support (L).
- Fixez le câble à l'aide du serre-câble (O) et du support de câble (N) de manière à ce qu'aucun câble ne se détache.
- **N'oubliez pas que le cadre de votre table est réglable en hauteur.** Le câble de connexion doit être en mesure de respecter la hauteur maximale de réglage.
- **Veillez maintenant effectuer la réinitialisation initiale → Reset**
- **Effectuez une réinitialisation à intervalles réguliers - au moins une fois par mois.**

MODE DE RÉINITIALISATION VXDLB

Pour la première mise en service, une réinitialisation doit être effectuée. Procédez comme suit :

RESET	Appuyez sur le bouton jusqu'à ce que la table se déplace vers la position la plus basse	La table descend
	Relâchez brièvement le bouton	
	Appuyez à nouveau sur le bouton pendant au moins 6 secondes, ne le relâchez pas avant	Les colonnes de levage se déplacent jusqu'à la butée mécanique pour se synchroniser.

La table peut maintenant être utilisée normalement. En appuyant sur le bouton "UP" ou "DOWN", le cadre se déplace vers la position souhaitée et s'arrête dès que le bouton est relâché.



Dépannage

Problème	Cause possible	Solution
Le réglage de la hauteur ne fonctionne pas	Câble ou connexions défectueux	Vérifiez toutes les connexions. L'alimentation électrique est-elle correcte ?
	La table est de travers	Mettez la table en position horizontale.
	Les colonnes de levage ne sont plus synchrones	Effectuer une réinitialisation → Reset
	Erreur dans le système de contrôle	
	Cycle d'utilisation maximum dépassé	Laissez l'appareil refroidir pendant 20 minutes

Si votre problème ne peut être résolu dans la liste ci-dessus, veuillez contacter votre revendeur.

Puesta en marcha

Antes de poner la mesa en funcionamiento:

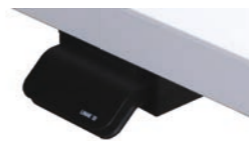
- **Atornille bien todos los componentes**
 - fije la fuente de alimentación (7) a la mesa con el soporte (L)
 - Asegure el cable con la abrazadera de cable (O) y el soporte de cable (N) para que no haya cables sueltos.
 - **Tenga en cuenta que el marco de su mesa es ajustable en altura.** El cable de conexión debe poder seguir la altura máxima de ajuste.
 - **Por favor, realice ahora el reinicio inicial → Reset**
- **Realice un reinicio a intervalos regulares, al menos una vez al mes.**

MODO DE REINICIO VXDLB

Para la puesta en marcha inicial, se debe realizar un reajuste. Proceda de la siguiente manera:

RESET	Pulse el botón hacia abajo hasta que la mesa se haya desplazado a la posición más baja	La mesa se mueve hacia abajo
	Suelte brevemente el botón	
	Pulse de nuevo el botón durante al menos 6 segundos, no lo suelte antes	Las columnas de elevación se mueven hasta la parada mecánica para sincronizarse

Ahora la mesa puede funcionar con normalidad. Al pulsar el botón "UP" o "DOWN", el marco se desplaza a la posición deseada y se detiene en cuanto se suelta el botón.



Solución de problemas

Problema	Posible causa	Solución
La regulación de la altura no funciona	Cable o conexiones defectuosas	Compruebe todas las conexiones. ¿Fuente de alimentación sin fallos?
	La mesa está torcida	Ponga la mesa en posición horizontal.
	Las columnas de elevación dejan de ser sincrónicas	Realizar un reinicio → Reset
	Error en el sistema de control	
	Ciclo de trabajo máximo superado	Deja la unidad Enfriar durante 20 minutos

Si su problema no se puede resolver en la lista anterior, póngase en contacto con su distribuidor.

Messa in funzione

Prima di mettere in funzione il tavolo:

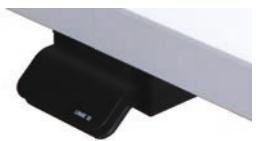
- **Avvitare saldamente tutti i componenti**
 - fissare l'alimentatore (7) al tavolo con la staffa (L)
 - Fissare il cavo con il morsetto per cavi (O) e il supporto per cavi (N) in modo che nessun cavo sia allentato.
 - **Tieni presente che il telaio del tuo tavolo è regolabile in altezza.** Il cavo di collegamento deve essere in grado di seguire l'altezza massima di regolazione.
 - **Eseguire ora il reset iniziale → Reset**
- **Eseguite un reset a intervalli regolari - almeno una volta al mese.**

MODALITÀ DI RESET VXDLB

Per la prima messa in funzione, è necessario effettuare un reset. Procedere come segue:

RESET	Premere il pulsante verso il basso finché il tavolo non si è spostato nella posizione più bassa	Il tavolo si sposta verso il basso
	Rilasciare brevemente il pulsante	
	Premere nuovamente il pulsante per almeno 6 secondi, non rilasciarlo prima	Le colonne di sollevamento si muovono fino all'arresto meccanico per sincronizzarsi

Il tavolo ora può essere utilizzato normalmente. Premendo il pulsante "UP" o "DOWN", la cornice si sposta nella posizione desiderata e si ferma non appena il pulsante viene rilasciato.



Risoluzione dei problemi

Problema	Possibile causa	Soluzione
La regolazione dell'altezza non funziona	Cavo o connessioni difettose	Controllare tutte le connessioni. Alimentazione corretta?
	Il tavolo è storto	Portare il tavolo in posizione orizzontale.
	Colonne di sollevamento non più sincrone	Eseguire un reset → Reset
	Errore nel sistema di controllo	
	Superamento del duty cycle massimo	Lasciate che l'apparecchio Raffreddare per 20 minuti

Se il vostro problema non può essere risolto nella lista di cui sopra, contattate il vostro rivenditore.

Uvedení do provozu

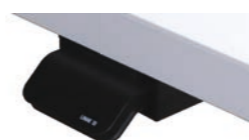
Před uvedením stolu do provozu:

- **Pevně sešroubujte všechny součásti.**
 - připevněte napájecí jednotku (7) ke stolu pomocí držáku (L).
 - Zajistěte kabel pomocí kabelové svorky (O) a držáku kabelu (N) tak, aby se žádný kabel neuvolnil.
 - **Mějte na paměti, že rám stolu je výškově nastavitelný.** Připojovací kabel musí dodržet maximální výšku nastavení.
 - **Nyní proveďte počáteční reset → Reset**
- **V pravidelných intervalech - alespoň jednou za měsíc - provádějte reset.**

REŽIM RESETOVÁNÍ VXDLB

Při prvním uvedení do provozu je třeba provést reset. Postupujte takto:

RESET	Stiskněte tlačítko dolů, dokud se stůl neposune do nejnižší polohy	Stůl se posune dolů
	Krátce uvolněte tlačítko	
	Opětovně stiskněte tlačítko po dobu nejméně 6 sekund, předtím jej neuvolňujte	Zvedací sloupy se pohybují na mechanický doraz, aby se synchronizovaly
Se stolem lze nyní normálně pracovat. Stisknutím tlačítka "NAHORU" nebo "DOLŮ" se rám přesune do požadované polohy a zastaví se, jakmile tlačítko uvolníte.		



Řešení problémů

Problém	Možná příčina	Řešení
Nastavení výšky nefunguje	Vadný kabel nebo přípojky	Zkontrolujte všechna připojení. Správné napájení?
	Stůl je křivý	Uvedte stůl do vodorovné polohy.
	Zvedací sloupy již nejsou synchronní	Provedení resetu → Reset
	Chyba v řídicím systému	
	Překročení maximálního pracovního cyklu	Nechte spotřebič Ochlazování po dobu 20 minut
Pokud váš problém nelze vyřešit podle výše uvedeného seznamu, obraťte se na svého prodejce.		

Betriebsanleitung - Sicherheitshinweise

Sitz-Steh-Arbeitsplätze

Sprache	Seite
Deutsch	DE 1-9
English	EN 1-9
Français	FR 1-9
Español	ES 1-9
Italiano	IT 1-9
Česky	CS 1-9



PDF:
DE/EN/FR/ES/IT/CS

Betriebsanleitung

Stand 10/2021 DE

Ergonomischer Schreibtisch, Elektroantrieb, stufenlos höhenverstellbar.

Lesen Sie die Betriebsanleitung gründlich durch und bewahren diese zur zukünftigen Verwendung auf!

Die vorliegende Betriebsanleitung ist an den Werksverantwortlichen gerichtet, der sie dem für die Aufstellung, den Anschluss, die Anwendung und die Wartung des Tischuntergestelles verantwortlichen Personal übergeben muss.

Eine PDF der **Montageanleitung und Sicherheitshinweise** finden Sie auf unserer Homepage oder können Sie anfordern unter: info@hammerbachergmbh.de



Er muss sich vergewissern, dass die in der Betriebsanleitung und in den beiliegenden Dokumenten enthaltenen Informationen gelesen und verstanden wurden. Die Betriebsanleitung muss an einem bekannten und leicht erreichbaren Ort aufbewahrt werden und muss auch bei geringstem Zweifel zu Rate gezogen werden.

Der Hersteller übernimmt keine Haftung für Schäden an Personen, Tieren oder Sachen sowie an dem Tischuntergestell selbst, die durch unsachgemäße Anwendung, durch Nichtbeachtung oder ungenügende Beachtung der in dieser Betriebsanleitung enthaltenen Sicherheitskriterien entstehen bzw. durch Abänderung des Tischuntergestelles oder der Verwendung von nicht geeigneten Ersatzteilen verursacht werden.

Identifikation: Elektrisch verstellbarer Schreibtisch
Typ: siehe beiliegende Montageanleitung
Hammerbacher GmbH
Daimlerstraße 4-6 D-92318 Neumarkt

www.Hammerbacher.de
info@hammerbachergmbh.de

WEEE-Reg.-Nr. DE 34853279

Inhaltsverzeichnis

Allgemeine Hinweise	DE 4
<ul style="list-style-type: none"> Stellenwert der Betriebs- und Montageanleitung Sachgemäße Verwendung Sachwidrige Verwendung Einzuhaltende Gesetze, Richtlinien, Normen FCC-Informationen zu digitalen Netzgeräten 	
Sicherheitshinweise	DE 5
<ul style="list-style-type: none"> Symbole und Hinweiserklärungen Sicherheitsmaßnahmen Hinweise zur Montage Transport Sicherheits- und Vorsichtsmaßnahmen Gefahren durch Elektrizität 	
	DE 6
<ul style="list-style-type: none"> Benutzung des Tisches Besondere Gefahrenstellen Hinweise für den Notfall Reinigung Geräuschpegel des Tisches Wartung und Instandhaltung 	
	DE 7
<ul style="list-style-type: none"> Restrisiken Betriebs- und Montageanleitung lesen und aufbewahren 	
Entsorgung	
Betriebshinweise	DE 8
Richtige Sitzhaltung	DE 9

Allgemeine Hinweise

Stellenwert der Betriebs- und Montageanleitung

Grundvoraussetzung für den sicherheitsgerechten Umgang und den störungsfreien Betrieb dieses Tisches ist die Kenntnis der grundlegenden Sicherheitshinweise und der Vorschriften.

Diese Betriebs- und Montageanleitung enthält die wichtigsten Hinweise, um das Tischgestell sicherheitsgerecht und zu bedienen.

Diese Betriebs- und Montageanleitung, insbesondere die Sicherheitshinweise, sind von allen Personen zu beachten, die das Gestell aufbauen und an dem fertigen Tisch arbeiten.

Darüber hinaus sind die für den Einsatzort geltenden Regeln und Vorschriften zur Unfallverhütung zu beachten.



Montageanleitung und Sicherheitshinweise sorgfältig aufbewahren!

Sachgemäße Verwendung

Der Tisch dient ausschließlich der Verwendung als elektromotorisch höhenverstellbarer Sitz-/ Steharbeitsplatz in Büroräumen. Der Tisch ist somit auch nur für diesen Verwendungszweck bestimmt. Eine andere oder darüber hinausgehende Benutzung gilt als nicht bestimmungsgemäß. Beachten Sie hierzu unbedingt das Kapitel „Sicherheitshinweise“. Kinder können die vom Tisch ausgehenden Gefahren nicht einschätzen, wenn sie sich unbeaufsichtigt in der Nähe aufhalten. Für hieraus entstehende Schäden haftet der Hersteller nicht.

Zur bestimmungsgemäßen Verwendung gehört auch

- das Beachten aller Hinweise aus der Betriebs- und Montageanleitung und
- das Verbot von jeglichen An- und Umbauten am Tisch.

Sachwidrige Verwendung

- Verwenden Sie den Tisch niemals zum Heben von Personen oder Lasten!!!
- Belasten Sie den Tisch nur bis zur maximalen Last (siehe Montageanleitung).
- Verwenden Sie den Tisch nur in gewerblichen Räumen.

Einzuhaltende Gesetze, Richtlinien, Normen

- Maschinenrichtlinie 2016/42/EG
- Richtlinie über elektromagnetische Verträglichkeit 2004/30/EU
- RoHS Richtlinien 2011/65/EU

FCC-Informationen digitaler Geräte der Klasse B (Netzgeräte)

Dieses Gerät wurde getestet und entspricht den Grenzwerten für ein digitales Gerät der Klasse B gemäß Teil 15 der FCC-Regeln. Diese Grenzwerte sollen einen angemessenen Schutz gegen Frequenzstörungen bei einer Installation im Wohnbereich aufweisen. Dieses Gerät kann Störungen (Radiofrequenzen) verursachen. Wenn das Gerät nicht gemäß der Anweisungen installiert wurde, kann es auch zu erheblichen Störungen des Funkverkehrs führen. Es wird wegen der unterschiedlichen Installationsbedingungen jedoch keine Garantie dafür übernommen, dass keinerlei Störungen auftreten. Wenn dieses Gerät zu Störungen beim Radio- oder Fernsehempfang führen sollten, schalten Sie das Gerät ab und befolgen Sie nachstehende Maßnahmen:

- Erneute Ausrichtung oder Verlegung der Empfangsantenne.
- Vergrößern Sie den Abstand zwischen dem Gerät und Empfänger.
- Verbinden Sie das Gerät mit einer Steckdose eines anderen Stromkreises, an dem der Empfänger nicht angeschlossen ist.
- Bitten Sie den Fachhändler oder einen erfahrenen Radio- bzw. Fernsichttechniker um Hilfe.

Sicherheitshinweise



Symbol- und Hinweiserklärungen

In der Montageanleitung werden folgende Hinweise und Symbole für Gefährdungen verwendet:

	Dieses Symbol weist auf eine unmittelbar drohende Gefahr für das Leben und die Gesundheit von Personen hin. Das Nichtbeachten dieser Hinweise kann schwere gesundheitsschädliche Auswirkungen, zum Beispiel lebensgefährliche Verletzungen bis hin zur Todesfolge haben.
	Dieses Symbol deutet auf einen wichtigen Hinweis hin. Das Nichtbeachten kann zu Schäden am Tisch führen.
	Bringen Sie keine Gegenstände oder Körperteile unter das Tischgestell bzw. zwischen die Traversen. Eine Nichtbeachtung kann zu schweren Verletzungen oder zum Tod führen.
max. XX kg	Belasten Sie das Tischgestell nur mit der maximal zulässigen Last. Eine Überlastung kann zum Zusammenbruch des Gestells führen und dabei schwere Verletzungen verursachen - siehe Montageanleitung.
	Dieses Symbol warnt vor gefährlicher elektrischer Spannung in geschlossenen Räumen.
	Tisch nur in geschlossenen Räumen verwenden.

Sicherheitsmaßnahmen

- Bewahren Sie die Betriebs- und Montageanleitung ständig in der Nähe des Einsatzortes des Tisches auf.

Hinweise zur Montage

- Die Montage darf nur durch fachkundiges Personal erfolgen.

Transport

- Bewegen Sie das Tischgestell nur im spannungslosen Zustand (Netzstecker herausziehen).
- Bewegen Sie das Tischgestell nur mit zwei Personen und in niedrigster Tischhöhe. Ziehen Sie das Tischgestell nicht über den Boden.

Sicherheits- und Vorsichtsmaßnahmen

- Dieses Gerät kann von Kindern ab 8 Jahren und darüber sowie von Personen mit verringerten physischen, sensorischen oder mentalen Fähigkeiten oder Mangel an Erfahrung und Wissen benutzt werden, wenn sie beaufsichtigt oder bezüglich des sicheren Gebrauchs des Gerätes unterwiesen wurden und die daraus resultierenden Gefahren verstehen.
- Kinder dürfen nicht mit dem Gerät spielen.
- Reinigung und Benutzer-Wartung dürfen nicht von Kindern ohne Beaufsichtigung durchgeführt werden.
- Wenn die Netzanschlussleitung dieses Gerätes beschädigt wird, muss sie durch den Hersteller oder seinen Kundendienst oder eine ähnlich qualifizierte Person ersetzt werden, um Gefährdungen zu vermeiden.

Sicherheitshinweise



Gefahren durch Elektrizität

- Verbinden Sie das Tischgestell erst nach vollständiger Montage mit der Stromversorgung.
- Überprüfen Sie die elektrische Ausrüstung des Tischgestells regelmäßig gemäß nach den Vorgaben der nationalen Vorschriften (in Deutschland sind dies die Unfallverhütungsvorschriften **UVV**).
- Verwenden Sie keine Kabel mit beschädigter Isolierung. Es besteht sonst die Gefahr des elektrischen Schlages. Lassen Sie beschädigte Kabel sofort durch einen Fachbetrieb gegen unversehrte Kabel austauschen.
- Verlegen Sie die Zuleitungskabel nicht in der Nähe von Wärmequellen. Das Kabel kann durch die Wärmeeinwirkung beschädigt werden. Es besteht die Gefahr eines Brandes oder eines elektrischen Schlages.
- Trennen Sie das Tischgestell bei längerem Stillstand bzw. Nichtbenutzung von der Stromversorgung.

Uso de la mesa

- Lassen Sie Kinder nicht unbeaufsichtigt an das Tischgestell. Kinder können die Gefahren des Tisches nicht einschätzen. Es besteht die Gefahr von schweren Verletzungen mit Todesfolge.
- Benutzen Sie das Tischgestell nur in der dafür vorgesehenen Umgebung (Montageanleitung).
- Benutzen Sie das Tischgestell nicht auf einem unebenen Untergrund. Es besteht die Gefahr des Umkippens.
- Halten Sie nach jeder Höhenverstellung eine Pause ein - siehe Montageanleitung.
- Belasten Sie das Tischgestell nicht über das zulässige Gewicht, beachten Sie die maximal zulässige Flächenlast (Montageanleitung).

Besondere Gefahrenstellen

- Achten Sie bei der Höhenverstellung des Tisches darauf, dass sich keine Personen in der Nähe des Tischgestells aufhalten. Es besteht Verletzungsgefahr.
- Achten Sie bei der Aufstellung des Tischgestells auf vollständige Kollisionsfreiheit (z. B. Dachschräge, bauliche Gegebenheiten, Rollcontainer, Papierkorb, usw.) in allen möglichen Verstellpositionen.
Es besteht Quetschgefahr!
- Achten Sie auch auf Kollisionsfreiheit, wenn sich Gegenstände - z.B. EDV-Geräte – auf dem Tisch befinden.
- Halten Sie einen seitlichen Sicherheitsabstand vom mindestens 30 mm zu jedem anderen Möbelstück ein.

Hinweise für den Notfall

- Entfernen Sie sich sofort aus der unmittelbaren Umgebung des Tisches, wenn dieser sich unbeabsichtigt in Bewegung setzen sollte. Nehmen Sie das Tischgestell nicht in Betrieb. Lassen Sie das Tischgestell durch einen Fachbetrieb reparieren. Nehmen Sie das Tischgestell erst wieder nach erfolgter Reparatur in Betrieb.
- Nehmen Sie das Tischgestell sofort außer Betrieb, wenn ungewöhnliche Vorkommnisse (Geräusche, Qualm, Rauch, usw.) am Tischgestell entstehen sollten. Lassen Sie das Tischgestell durch einen Fachbetrieb reparieren. Nehmen Sie das Tischgestell erst wieder nach erfolgter Reparatur in Betrieb.
- Nehmen Sie das Tischgestell sofort außer Betrieb, wenn die Sichertseinrichtungen (z. B. Bedienteil) nicht ordnungsgemäß funktionieren.

Reinigung

- Stauben Sie das Tischgestell mit einem trockenen Lappen einmal pro Woche ab.
- Reinigen Sie das Tischgestell mit einem feuchten Tuch und mildem Reinigungsmittel alle 2 Wochen.

Geräuschpegel des Tisches

- Siehe Montageanleitung.

Sicherheitshinweise



Wartung und Instandhaltung

- Bitte achten Sie darauf, dass sich das Produkt immer in einem einwandfreien Zustand befindet. Gegebenenfalls lassen Sie es in regelmäßigen Abständen von Fachpersonal prüfen.
- Führen Sie keine Reparaturen am Tisch oder den Komponenten selbst durch.
- Nehmen Sie keine baulichen Veränderungen am Tisch vor.
- Halten Sie nach jeder Höhenverstellung eine Pause ein - siehe Montageanleitung.
- Tauschen Sie defekte Komponenten des Tischgestells nur gegen neue Originalteile des Herstellers aus. Verwenden Sie bitte ausschließlich Originalersatzteile des Herstellers. Beachten Sie dabei diese Montageanleitung.
- **Führen Sie einen "Reset" in regelmäßigen Abständen durch - mindestens 1 x im Monat - siehe Montageanleitung.**

Restrisiken

Das Tischgestell ist nach dem Stand der Technik und den anerkannten sicherheitstechnischen Regeln gebaut. Dennoch können bei Verwendung Gefahren für Leib und Leben des Benutzers oder Dritte bzw. Beeinträchtigungen am Tischgestell oder an anderen Sachwerten entstehen. Das Tischgestell ist nur zu benutzen:

- für die bestimmungsgemäße Verwendung,
- in sicherheitstechnisch einwandfreiem Zustand.

Betriebs- und Montageanleitung lesen und aufbewahren

- Die Betriebs- und Montageanleitung gehört zu diesem Tisch. Sie enthält wichtige Informationen zur Inbetriebnahme und Handhabung.
- Lesen Sie die Betriebs- und Montageanleitung, insbesondere die Sicherheitshinweise, sorgfältig durch, bevor Sie den Tisch einsetzen.
- Die Nichtbeachtung der Betriebs- und Montageanleitung kann zu schweren Verletzungen oder Schäden am Tisch führen.
- Die Bedienungsanleitung basiert auf den in der Europäischen Union gültigen Normen und Regeln. Beachten Sie im Ausland auch landesspezifische Richtlinien und Gesetze.
- Bewahren Sie die Betriebs- und Montageanleitung für die weitere Nutzung in der Nähe des Tisches auf, so dass Sie diese jederzeit griffbereit haben.
- Wenn Sie den Tisch an Dritte weitergeben, geben Sie unbedingt die Betriebs- und Montageanleitung mit. Eine elektronische Fassung dieser Bedienungsanleitung (PDF) ist über unseren Kundendienst erhältlich.

ACHTUNG:

Jegliche nicht ausdrücklich durch den Hersteller erlaubte Veränderungen oder Modifikationen führen zum Erlöschen der Garantie und das Gestell darf dann nicht mehr benutzt werden.

Entsorgung

- Tisch außer Betrieb nehmen:
Ziehen Sie den Netzstecker aus der Steckdose.
- Tisch demontieren:
Um das Gestell zu demontieren, befolgen Sie die Anleitung in rückwärtiger Reihenfolge.
- Entsorgung:
Demontieren Sie das Tischgestell nach Werkstoffen getrennt und entsorgen Sie diese umweltgerecht. Bitte nationale Vorschriften beachten!

Betriebshinweise

Beachten Sie die Bestimmungen und Sicherheitshinweise, insbesondere:

- Stellen Sie sicher, dass ausreichend Platz vorhanden ist, um Zusammenstöße zu vermeiden. Dies gilt insbesondere dann, wenn sich Gegenstände auf der Arbeitsfläche befinden, etwa Computer, Arbeitsmaterial, Fenster etc.

Fehlfunktionen

- Entfernen Sie sich umgehend aus der unmittelbaren Umgebung des Tisches, wenn dieses sich ohne Bedienung bewegen sollte. Vermeiden Sie in einem solchen Fall eine Bedienung des Gestells. Verzichten Sie auf den Einsatz des Arbeitstisches bis er vollständig und fachmännisch erfolgreich repariert wurde.
- Benutzen Sie den Arbeitstisch nicht mehr, wenn etwas Ungewöhnliches auftritt, wie z.B. laute Geräusche, Rauchbildung, etc.).
- Lassen Sie den Arbeitstisch nur von einem Fachmann reparieren. Verzichten Sie auf den Einsatz des Arbeitstisches, bis es vollständig und fachmännisch erfolgreich repariert wurde.
- Benutzen Sie den Arbeitstisch nicht mehr, wenn Sicherheitsrisiken auftreten sollten.

Richtige Sitzhaltung

Falsches Sitzen kann zu gesundheitlichen Schäden an Gelenken, Sehnen und Muskeln führen. Um dies zu vermeiden, müssen Schreibtisch und Bürostuhl eingestellt werden. Unabhängig von den nachfolgenden Hinweisen ist eine unbequeme Sitzhaltung zu vermeiden. Sollten Sie feststellen, dass der eine oder andere Hinweis zu einer für Sie unbequemen Sitzhaltung führt, passen Sie die Positionierung einfach ihren Bedürfnissen an.

Bürostuhl

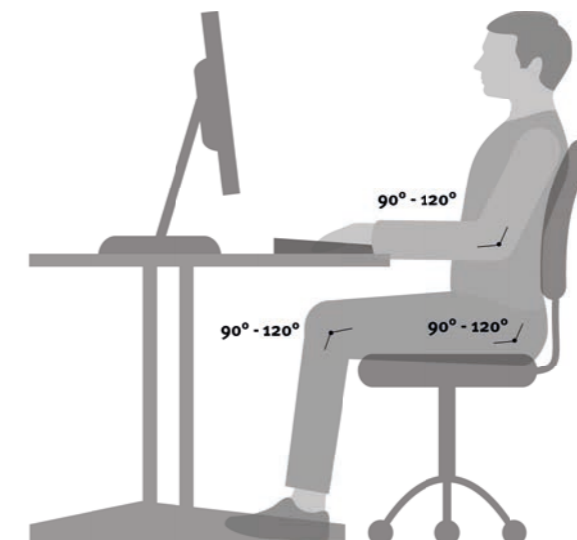
- Stellen Sie die Sitzhöhe so ein, dass ihre Knie jeweils einen Winkel von 90° bis 120° haben, wenn ihre Füße flach auf dem Boden stehen.
- Eine optimale Sitzhaltung ergibt sich, wenn ihr Gesäß an der Rückenlehne anliegt. Stellen Sie die Sitztiefe so ein, dass die Kante der Sitzfläche nicht gegen ihre Unterschenkel drückt.
- Sitzen Sie aufrecht und lehnen Sie sich dabei entspannt gegen die Rückenlehne. Sofern möglich, stellen Sie die Lordosenstütze des Stuhls auf Ihre Körpergröße ein. Die Rückenlehne sollte so eingestellt werden, dass ihr Oberkörper leicht nach vorne gedrückt wird, jedoch flexibel ihren Bewegungen nachgeben kann.
- Wenn möglich, stellen Sie die Armlehnen so ein, dass ihre Schultern entspannt sind, wenn die Unterarme aufliegen.

Schreibtisch

- Passen Sie die Schreibtischhöhe erst dann an, wenn Sie die korrekte Sitzposition gefunden haben.
- Ihre Ellenbogen sollten einen Winkel von 90° - 120° haben, wenn ihre Unterarme auf der Tischplatte liegen. Die Tischkante darf dabei nicht gegen ihre Unterarme drücken.

Arbeitsgeräte auf der Tischplatte

- Einfallendes Licht auf ihren Monitor (Fenster oder Leuchtmittel) sollte in einem Winkel von 90° auf die Bildschirmoberfläche fallen.
- Die Monitorhöhe ist so einzurichten, dass ihr Blick zur Bildschirmmitte leicht abwärts gerichtet ist.
- Halten Sie ca. 60 - 70 cm Distanz zu ihrem Monitor.
- Eine schonende Handgelenkhaltung erhalten Sie, wenn die Tastatur möglichst flach aufliegt.
- **Beachten Sie die Hinweise in den Anleitungen ihrer weiteren (ergonomischen) Arbeitsgeräte.**



Operating instructions - Safety instructions

Sit-Stand Workstations

Sprache	Seite
Deutsch	DE 1-9
English	EN 1-9
Français	FR 1-9
Español	ES 1-9
Italiano	IT 1-9
Česky	CS 1-9



PDF:
DE/EN/FR/ES/IT/CS

Operating instructions

Status at 10/2021 EN

Ergonomic desk, electrical drive with continuously adjustable height.

Read the operating instructions through carefully and keep them for future reference.

These operating instructions are directed at the works officer in charge, who must transfer them to the personnel responsible for the installation, connection, use and maintenance of the table base.

A PDF of the **assembly instructions and safety information** is available on our homepage or can be ordered at:
info@hammerbachergmbh.de



He or she must ensure that the information in the operating instructions and in the enclosed documents are read and understood.
The operating instructions must be stored in a known and easily accessible location and must be referred to in any case of even the slightest doubt.

The manufacturer does not accept any liability for damage to persons, animals, property or the table base itself, caused by incorrect use or by a failure to observe or to sufficiently observe the safety criteria in these operating instructions or that is caused by modifications to the table base or the use of unsuitable spare parts.

Identifikation: Electrically adjustable desk
Typ: see enclosed mounting instructions
Hammerbacher GmbH
Daimlerstraße 4-6 D-92318 Neumarkt

www.Hammerbacher.de
info@hammerbachergmbh.de

WEEE-Reg.-Nr. DE 34853279

Content

General	EN 4
Local value of the assembly/operating manual	
Intended use	
Improper use	
Laws, directives and standards to be observed	
FCC information for class B digital device (power supplies)	
Safety Information	EN 5
Symbols/warnings	
Safety measures	
Note for those assembling the workstation	
Transport	
Safety/protective measures	
Dangers due to electrical energy	EN 6
Use of the workstation Table	
Specific dangers	
In an emergency	
Cleaning	
Noise generated by the workstation Table	
Maintenance and upkeep	EN 7
Persistent risks	
Read and keep the operating and installation instruction	
Recycling	
Operation and indicators	EN 8
Correct position of seat	EN 9

General

Local value of the assembly/operating manual

The guiding principle for safe use and trouble-free operation of this workstation is knowledge of basic safety information and regulations.

This assembly/operating manual contains the most important information needed for assembling and operating the workstation frame safely.

This assembly/operating manual, in particular the safety information contained herein, must be observed by any person building the frame and working on the finished surface. More importantly, the rules and regulations applying to accident prevention in the locality in the workstation frame is to be used must be observed at all times.



Keep the assembly instructions and safety instructions in a safe place!

Intended use

The table must be used only as an electrically height-adjustable workstation for sitting/standing use in offices or other enclosed areas. The table must be used for this purpose only. Any other use than the above shall be deemed improper. Please observe the provisions of Section "Safety Information". Children may be unaware of the dangers presented by the workstation if unsupervised. The manufacturer can in no way be held liable for damage arising from improper use.

Intended use shall also include:

- Observation of all information from the assembly/operating manual and
- Prohibition of any sort of addition to/conversion of the workstation.

Improper use

- Never use the workstation to lift people or loads!!!
- Do not exceed the maximum load of the workstation frame (see assembly instructions).
- Do not use the workstation frame in the home; alternatively, use it only in offices.

Laws, directives and standards to be observed

- Machinery Directive 2016/42/EG
- Low Voltage Directive 2014/35/EU
- Electromagnetic Compatibility Directive 2004/30/EU

FCC information for class B digital device (power supplies)

This equipment has been tested and found to comply with the limits for a class B digital device, pursuant to part 15 of the FCC Rules. These limits are designed to provide reasonable protection against harmful interference in a residential installation. This equipment generates, uses and can radiate radio frequency energy and, if not installed and used in accordance with the instructions, may cause harmful interference to radio communications. However, there is no guarantee that interference will not occur in a particular installation. If this equipment does cause harmful interference to radio or television reception, which can be determined by turning the equipment off and on, the user is encouraged to try to correct the interference by one more of the following measures:






- Reorient or relocate the receiving antenna.
- Increase the separation between the equipment and receiver.
- Connect the equipment into an outlet on a circuit different from that to which the receiver is connected.
- Consult the dealer or an experienced radio/TV technician for help.

Safety information



Symbols/warnings

The Operating manual uses the following terms and signs to indicate dangers:

	This symbol indicates an immediate threatening situation for any person's life or health. Failure to adhere to such information may have serious consequences for health, or could even result in life-threatening injury or death.
	This symbol indicates important information. Failure to adhere to such information could lead to damage to the workstation.
	Do not place objects or parts of the body under the workstation frame or between the cross members. This could cause serious injury or even result in death.
max. XX kg	Do not exceed the maximum permitted load on the workstation frame. Overloading could lead to breakage and serious injury as a consequence - take a look at the assembly instructions.
	This symbol warns of dangerous electrical voltage in enclosed spaces.
	Use the table only indoors.

Safety measures

- Keep the assembly/operating manual in the place where the workstation frame is used at all times.

Note for those assembling the workstation

- Assembly may only be carried out by skilled personnel.

Transport

- Only move the table frame when it is disconnected from the power supply (pull out the mains plug).
- Only move the table frame with two people and at the lowest table height.
- Do not pull the table frame across the floor.

Safety/protective measures

- This appliance can be used by children aged from 8 years and above and persons with reduced physical, sensory or mental capabilities or lack of experience and knowledge if they have been given supervision or instruction concerning use of the appliance in a safe way and understand the hazards involved.
- Children must not play with the appliance.
- Cleaning and user maintenance must not be carried out by children without supervision.
- If the mains power cord of this appliance is damaged, it must be replaced by the manufacturer or its after-sales service or a similarly qualified person in order to avoid hazards.

Safety information



Dangers due to electrical energy

- Do not connect the workstation frame to the mains electricity until the assembly is complete.
- Check the electrical equipment in the workstation frame regularly to see that it complies with national legislation (in Germany, these are the UVV).
- Do not use any wires with damaged insulation. This will increase the risk of electric shock. If any wiring is found to be damaged, replace it immediately with new wiring.
- Do not position the power feed near any sources of heat. The persistent heat could damage the wire. This could easily lead to a fire or a short circuit.
- Disconnect the workstation frame from the mains electricity if the frame is not in use for an extended period.

Use of the workstation frame

- Do not allow children to use the workstation frame unsupervised. Children may be unaware of the dangers presented by the workstation. They would be in serious danger of injuring themselves, possibly even with fatal consequences.
- The workstation frame must only be used in appropriate areas (Assembly instructions).
- Do not use the workstation frame on an uneven surface. In such conditions it will not be steady.
- Keep a break of each height adjustment - take a look at the assembly instructions.
- Never exceed the maximum load on the workstation frame (Assembly instructions).

Specific dangers

- When adjusting the height of the table there is danger of injury. Make sure that there is no-one else in the immediate surroundings of the frame.
- When assembling the workstation frame, make sure there is ample space to avoid collisions (i.e. inclination of roof, fixed objects, filing cabinets, waste-paper bins etc.) in all imaginable directions.
There is a danger of crushing!
- Make sure there is ample space to avoid collisions if there are objects on the work surface such as computers or computer peripherals.
- Make sure there is clearance of at least 25mm from all other furniture, all around the workstation frame.

In an emergency

- Leave the immediate surroundings of the workstation frame at once if it starts to move spontaneously. Under no circumstances attempt to operate the workstation frame. Have the workstation frame repaired by specialists. Refrain from using the workstation frame until it has been successfully repaired.
- Stop using the workstation frame at once if you notice anything unusual (strange sounds, smoke, etc.). Have the workstation frame repaired by specialists. Refrain from using the workstation frame until it has been successfully repaired.
- Stop using the workstation frame at once if its safety features (e.g. up-down switch) fail to work as they should.

Cleaning

- Dust the workstation frame once a week with a dry cloth.
- Clean the workstation frame with a damp cloth and a weak solution of cleaner once a fortnight.

Noise generated by the workstation frame

- See assembly instructions.

Safety information



Maintenance and upkeep

- Please be sure that the workstation frame is always in a good condition. For example, have the workstation frame checked by specialized employees on a regular basis.
- Do not perform any repairs on the workstation frame or other components yourself.
- Do not alter the construction of the work surface or its frame.
- Keep a break of each height adjustment - take a look at the assembly instructions.
- Any faulty components removed must be replaced with new, original components from the manufacturer. Use only original replacement parts made by the manufacturer. Have any such work carried out by a specialist, making reference to this assembly/operating manual.
- **Perform a "reset" at regular intervals - at least once a month - take a look at the assembly instructions.**

Persistent risks

This workstation frame has been built to the state of the art and to recognized safety regulations. Nonetheless, its use may constitute a risk to the health and safety of users or third parties, damage to the workstation frame or to other items. The workstation frame must be used only:

- for the purpose for which it was intended,
- if it is completely safe so to do.

Read and keep the operating and installation instructions

- The operating and installation instructions are part of this table Table. It contains important information about commissioning and handling.
- Read the operating and installation instructions, especially the safety instructions, carefully before inserting the table Table.
- Failure to follow the operating and installation instructions could result in serious injury or damage to the table Table.
- The operating instructions are based on the standards and rules valid in the European Union. Please also observe country specific guidelines and laws abroad.
- Keep the operating and assembly instructions near the table for further use. So that you always have at hand.
- If you pass on the table to third parties, be sure to include the operating and assembly instructions. An electronic version of this manual (PDF) is available from our customer service.

WARNING:

Any changes or modifications not expressly approved by the manufacturer could void the user's authority to operate the equipment.

Recycling

- Taking the workstaon out of acve duty:
Pull the power plug out of the electricity socket.
- Taking the workstaon apart:
In case of de-assembling please follow the manual backwards or contact customer service.
- Recycling:
Please split all parts to their type of material. Keep notice of National restrictions!

Operation and indicators

Observe the regulations and safety instructions in particular:

- Make sure that there is enough space to avoid collisions. This is especially true if there are objects on the work surface, such as computers, work materials, windows, etc.

Indicators

- Leave the immediate surroundings of the workstation at once if it starts to move spontaneously. Under no circumstances attempt to operate the workstation frame. Have the workstation frame repaired by specialists. Refrain from using the workstation until it has been successfully repaired.
- Stop using the workstation frame at once if you notice anything unusual (strange sounds, smoke, etc.).
- Have the workstation repaired by specialists. Refrain from using the workstation until it has been successfully repaired.
- **Stop using the workstation at once if its safety features fail to work as they should.**

Correct position of seat

Sitting incorrectly can lead to injuries at joints, bowstrings and muscles. In order to prevent this it is necessary to adjust your office chair and desk. Apart from the following advise you should always prevent an uncomfortable sitting posture. If you feel that the following advices leads you to an uncomfortable sitting posture simply adapt your needs.

Office Chair

- The sitting height has to be adjusted in way that your knee is angled by $90^\circ - 120^\circ$ when your foot is flat on the ground.
- Sitting properly requires that your lower back touches the back rest. If possible align the seating depth in order to avoid pressure from the seat pan to your lower leg.
- Sit upright but lean back in a relaxed position. If possible adjust the lumbar support of your chair to your height. Adjust the back rest in a way that pushes your upper body slightly forward but still offering enough flexibility to yield movement.
- If possible adjust the height of your armrests. Your shoulders should be in a relaxed position when your arms are touching the arm rest.

Desk

- Adjust the table height after you have found your correct sitting posture.
- Your elbows should be angled by $90^\circ - 120^\circ$ when your arms rest on the table top. The edge of the top should not press against your arms.

Equipment on the desk

- Incident light (day light or lamps) on your monitor should approach the surface of your screen by an angle of 90° .
- The height of your monitor should be adjusted in way that enables you to look slightly downward while focusing the centre of your screen.
- Please keep a distance of 60 - 70 cm from your screen.
- A careful posture for your wrists can be achieved by a flat narrowed keyboard.
- **Please heed the advice in the manuals of your further (ergonomical) equipment.**



Instructions d'utilisation - Consignes de sécurité

Postes de travail assis-debout

Sprache	Seite
Deutsch	DE 1-9
English	EN 1-9
Français	FR 1-9
Español	ES 1-9
Italiano	IT 1-9
Česky	CS 1-9



PDF:
DE/EN/FR/ES/IT/CS

Instructions d'utilisation

Stand 10/2021 FR

Bureau ergonomique, à entraînement électrique, réglable en hauteur en continu.

Lisez attentivement le mode d'emploi et conservez-le pour pouvoir le consulter ultérieurement. utilisation future !

Ce mode d'emploi est adressé au responsable de l'installation, qui doit le remettre au personnel chargé de l'installation, du raccordement, de l'utilisation et de l'entretien du piètement de la table.

Un PDF des **instructions de montage et instructions de sécurité** se trouve sur notre page d'accueil ou peut être demandé à l'adresse suivante : info@hammerbachergmbh.de



Il doit s'assurer qu'il a lu et compris les informations contenues dans le mode d'emploi et dans les documents joints.

Les instructions d'utilisation doivent être conservées dans un endroit connu et facilement accessible et doivent être consultées même en cas du moindre doute.

Le fabricant décline toute responsabilité pour les dommages causés aux personnes, aux animaux ou aux biens, ainsi qu'à la base de la table elle-même, en cas d'utilisation inappropriée, de non-respect ou de respect insuffisant des critères de sécurité contenus dans le présent mode d'emploi, de modification de la base de la table ou d'utilisation de pièces de rechange inadaptées.

Identification: Bureau réglable électriquement
Typ: voir instructions de montage ci-j jointes
Hammerbacher GmbH
Daimlerstraße 4-6 D-92318 Neumarkt

www.Hammerbacher.de
info@hammerbachergmbh.de

WEEE-Reg.-Nr. DE 34853279

Table des matières

Notes générales

FR 4

Importance de la notice d'utilisation et de montage
Utilisation correcte
Utilisation inappropriée
Lois, directives, normes à respecter
Informations de la FCC sur les alimentations numériques

Instructions de sécurité

FR 5

Explications des symboles et des notes
Mesures de sécurité
Notes sur l'assemblage
Transport
Mesures de sécurité et de précaution

Les dangers de l'électricité

FR 6

Utilisation de la table
Points de danger particuliers
Notes pour les urgences
Nettoyage
Niveau sonore de la table
Maintenance et entretien

FR 7

Risques résiduels
Lire et conserver les instructions d'utilisation et de montage

Élimination

Instructions d'utilisation

FR 8

Une position assise correcte

FR 9

Notes générales

Importance de la notice d'utilisation et de montage

La condition préalable essentielle pour une manipulation sûre et un fonctionnement sans problème de cette table est la connaissance des instructions de sécurité de base et des règlements.

Ces instructions d'utilisation et de montage contiennent les informations les plus importantes sur la manière d'utiliser le châssis de la table en toute sécurité.

Ces instructions d'utilisation et de montage, en particulier les consignes de sécurité, doivent être respectées par toutes les personnes qui assemblent le cadre et travaillent sur la table terminée.

En outre, les règles et règlements de prévention des accidents applicables au lieu d'utilisation doivent être respectés.



Conservez les instructions de montage et les consignes de sécurité dans un endroit sûr !

Utilisation appropriée

La table est exclusivement destinée à être utilisée comme poste de travail assis/debout réglable en hauteur par moteur électrique dans les bureaux. Le tableau est donc uniquement destiné à cet usage. Toute autre utilisation ou utilisation au-delà est considérée comme abusive. Il est indispensable de respecter le chapitre "Consignes de sécurité". Les enfants ne peuvent pas évaluer les dangers que représente la table s'ils sont sans surveillance à proximité. Le fabricant n'est pas responsable des dommages qui en résultent.

L'utilisation prévue comprend également

- le respect de toutes les instructions figurant dans la notice d'utilisation et de montage et
- l'interdiction de tout ajout ou modification au tableau.

Utilisation inappropriée

- N'utilisez jamais la table pour soulever des personnes ou des charges !!!
- Ne chargez la table que jusqu'à la charge maximale (voir les instructions de montage).
- N'utilisez la table que dans des locaux commerciaux.

Lois, directives et normes applicables

- Directive sur les machines 2016/42/EG
- Directive 2004/30/EU sur la compatibilité électromagnétique
- Directives RoHS 2011/65/EU

Information FCC Classe B Equipement numérique (alimentations)

Cet équipement a été testé et déclaré conforme aux limites d'un appareil numérique de classe B, conformément à la partie 15 des règles de la FCC. Ces limites sont conçues pour fournir une protection raisonnable contre les interférences nuisibles dans une installation résidentielle. Cet équipement peut provoquer des interférences (interférences de fréquence radio). S'il n'est pas installé conformément aux instructions, cet équipement peut également causer des interférences nuisibles aux communications radio. Toutefois, en raison des conditions d'installation variables, il n'y a aucune garantie que des interférences ne se produiront pas. Si cet équipement provoque des interférences nuisibles à la réception de la radio ou de la télévision, éteignez l'équipement et suivez les instructions ci-dessous :

- Réalignez ou déplacez l'antenne de réception.
- Augmentez la distance entre l'équipement et le récepteur.
- Connectez l'appareil à une prise sur un circuit différent de celui auquel le récepteur est connecté.
- Consultez le revendeur ou un technicien radio/TV expérimenté pour obtenir de l'aide.

Instructions de sécurité



Explications des symboles et des notes

Les remarques et symboles de danger suivants sont utilisés dans les instructions de montage :

	Ce symbole indique un danger imminent pour la vie et la santé des personnes. Le non-respect de ces instructions peut avoir des effets néfastes graves sur la santé, par exemple des blessures potentiellement mortelles ou même la mort.
	Ce symbole indique une note importante. Le non-respect de cette consigne peut entraîner des dommages à la table.
	Ne placez aucun objet ou partie du corps sous le cadre de la table ou entre les barres transversales. Le non-respect de cette consigne peut entraîner des blessures graves, voire mortelles.
max. XX kg	Ne chargez le cadre de la table qu'avec la charge maximale autorisée. Une surcharge peut provoquer l'effondrement du cadre et entraîner des blessures graves - voir les instructions de montage.
	Ce symbole met en garde contre une tension électrique dangereuse dans les espaces clos.
	Utilisez la table uniquement à l'intérieur.

Mesures de sécurité

- Conservez les instructions d'utilisation et de montage à proximité de la table à tout moment. le lieu d'utilisation de la table.

Notes sur l'assemblage

- Le montage ne doit être effectué que par du personnel qualifié.

Transport

- Ne déplacez le cadre de la table que lorsqu'il est débranché de l'alimentation électrique (retirez la fiche secteur).
- Ne déplacez le cadre de la table qu'avec deux personnes et à la hauteur de table la plus basse. Ne pas traîner le cadre de la table sur le sol.

Mesures de sécurité et de précaution

- Cet appareil peut être utilisé par des enfants à partir de 8 ans et des personnes ayant des capacités physiques, sensorielles ou mentales réduites ou un manque d'expérience et de connaissances s'ils ont reçu une supervision ou des instructions concernant l'utilisation de l'appareil en toute sécurité et s'ils comprennent les risques encourus.
- Les enfants ne doivent pas jouer avec l'appareil.
- Le nettoyage et l'entretien par l'utilisateur ne doivent pas être effectués par des enfants sans surveillance.
- Si le câble d'alimentation de cet appareil est endommagé, il doit être remplacé par le fabricant ou son service après-vente ou par une personne de qualification similaire afin d'éviter tout danger.

Instructions de sécurité



Les dangers de l'électricité

- Ne connectez pas le cadre de la table à l'alimentation électrique avant qu'il ne soit entièrement assemblé.
- Vérifiez régulièrement l'équipement électrique du châssis de la table conformément aux spécifications des réglementations nationales (en Allemagne, il s'agit des réglementations de prévention des accidents UVV).
- N'utilisez pas de câbles dont l'isolation est endommagée. Sinon, il y a un risque de choc électrique. Faites remplacer immédiatement les câbles endommagés par des câbles non endommagés par une entreprise spécialisée.
- Ne posez pas les câbles d'alimentation à proximité de sources de chaleur. Le câble peut être endommagé par l'effet de la chaleur. Il y a un risque d'incendie ou de choc électrique.
- Débranchez le cadre de la table de l'alimentation électrique lorsqu'il n'est pas utilisé pendant une période prolongée.

Utilisation de la table

- Ne laissez pas les enfants sans surveillance devant le cadre de la table. Les enfants ne peuvent pas évaluer les dangers de la table. Il existe un risque de blessure grave pouvant entraîner la mort.
- N'utilisez le cadre de la table que dans l'environnement prévu (instructions de montage).
- N'utilisez pas le cadre de la table sur une surface inégale. Il y a un risque de basculement.
- Faites une pause après chaque réglage de la hauteur - voir les instructions de montage.
- Ne chargez pas le cadre de la table au-delà du poids autorisé, respectez la charge surfacique maximale autorisée (instructions de montage).

Points de danger particuliers

- Lorsque vous réglez la hauteur de la table, assurez-vous que personne ne se trouve à proximité du cadre de la table. Il y a un risque de blessure.
- Lors de la mise en place du châssis de la table, veillez à ce qu'il n'y ait aucune possibilité de collision (par exemple, toit incliné, conditions structurelles, socles mobiles, corbeille à papier, etc.) dans toutes les positions de réglage possibles. Il y a un risque d'écrasement!
- Veillez également à ce qu'il n'y ait pas de collisions si des objets - par exemple des équipements informatiques - se trouvent sur la table.
- Maintenez une distance de sécurité d'au moins 30 mm par rapport à tout autre meuble.

Notes pour les urgences

- Retirez-vous immédiatement de l'environnement immédiat de la table si elle commence à bouger involontairement. N'utilisez pas le cadre de la table. Faites réparer le cadre de la table par une entreprise spécialisée. N'utilisez plus le cadre de la table tant qu'il n'a pas été réparé.
- Mettez immédiatement le châssis de la table hors service si des phénomènes inhabituels (bruits, fumée, etc.) se produisent sur le châssis de la table. Faites réparer le cadre de la table par une entreprise spécialisée. Ne remettez pas le châssis de la table en service avant qu'il ait été réparé.
- Mettez immédiatement le bâti de la table hors service si les dispositifs de sécurité (par exemple, le panneau de commande) ne fonctionnent pas correctement.

Nettoyage

- Dépoussiérez le cadre de la table avec un chiffon sec une fois par semaine.
- Nettoyez le cadre de la table avec un chiffon humide et un détergent doux toutes les deux semaines.

Niveau sonore de la table

- Voir les instructions de montage.

Instructions de sécurité



Maintenance et entretien

- Veillez à ce que le produit soit toujours en parfait état et, si nécessaire, faites-le contrôler à intervalles réguliers par du personnel qualifié.
- N'effectuez aucune réparation sur la table ou les composants eux-mêmes.
- N'apportez aucune modification structurelle à la table.
- Faites une pause après chaque réglage de la hauteur - voir les instructions de montage.
- Ne remplacez les composants défectueux du cadre de la table que par des pièces neuves d'origine du fabricant. N'utilisez que des pièces de rechange originales du fabricant. Respectez ces instructions de montage.
- **Effectuez un "reset" à intervalles réguliers - au moins une fois par mois - voir les instructions de montage.**

Risques résiduels

Le châssis de la table est construit selon l'état de l'art et les règles techniques de sécurité reconnues. Néanmoins, l'utilisation du cadre de la table peut entraîner un danger pour la vie et l'intégrité physique de l'utilisateur ou de tiers ou des dommages au cadre de la table ou à d'autres biens matériels. Le cadre du tableau ne peut être utilisé que:

- pour l'utilisation prévue,
- dans un état sûr et irréprochable.

Lire et conserver les instructions d'utilisation et de montage

- Les instructions d'utilisation et de montage font partie de ce tableau.
- Ils contiennent des informations importantes sur la mise en service et la manipulation.
- Lisez attentivement les instructions d'utilisation et de montage, en particulier les consignes de sécurité, avant d'utiliser la table.
- Le non-respect des instructions d'utilisation et de montage peut entraîner des blessures graves ou endommager la table.
- Le mode d'emploi est basé sur les normes et réglementations en vigueur dans l'Union européenne. À l'étranger, respectez également les directives et les lois propres à chaque pays.
- Conservez les instructions d'utilisation et de montage à proximité de la table afin de les avoir toujours à portée de main.
- Si vous transmettez la table à des tiers, veillez à inclure les instructions d'utilisation et de montage. Une version électronique de ce mode d'emploi (PDF) est disponible auprès de notre service clientèle..

ATTENTION :

Tout changement ou modification non expressément autorisé par le fabricant annule la garantie et le rack ne peut être utilisé.

Élimination

- Mettez la table hors service :
Débranchez le cordon d'alimentation de la prise électrique.
- Démontez la table :
Pour démonter le support, suivez les instructions dans l'ordre inverse.
- L'élimination :
Démontez le cadre de la table séparément selon les matériaux et éliminez-les.
dans le respect de l'environnement. Veuillez respecter les réglementations nationales !

Notes d'exploitation

Respectez les réglementations et les consignes de sécurité, en particulier :

- Veillez à ce que l'espace soit suffisant pour éviter les collisions. Cela est particulièrement vrai s'il y a des objets sur la surface de travail, comme des ordinateurs, des matériaux de travail, des fenêtres, etc.

Dysfonctionnements

- Eloignez-vous immédiatement de l'environnement immédiat de la table si elle devait se déplacer sans être actionnée. Dans ce cas, évitez d'utiliser le cadre. N'utilisez pas la table de travail tant qu'elle n'a pas été entièrement réparée par un professionnel.
- Arrêtez d'utiliser la table de travail si quelque chose d'inhabituel se produit, comme des bruits forts, de la fumée, etc.)
- Ne faites réparer la table de travail que par un spécialiste. N'utilisez pas la table de travail tant qu'elle n'a pas été réparée complètement et professionnellement avec succès.
- **N'utilisez pas la table de travail si elle présente des risques pour la sécurité.**

Une position assise correcte

Une mauvaise position assise peut nuire à la santé des articulations, des tendons et des muscles. Pour éviter cela, le bureau et la chaise de bureau doivent être ajustés. **Indépendamment des conseils suivants, une position assise inconfortable doit être évitée. Si vous trouvez que l'un ou l'autre de ces conseils entraîne une position assise inconfortable pour vous, il suffit d'ajuster le positionnement en fonction de vos besoins.**

Siège de bureau

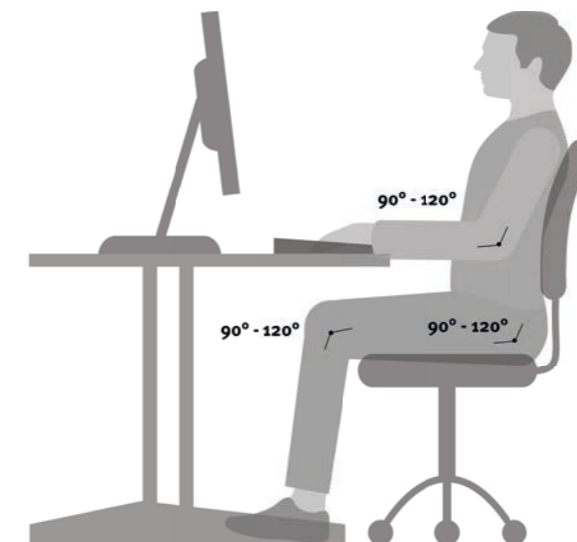
- Réglez la hauteur du siège de manière à ce que vos genoux fassent un angle de 90° à 120° avec les pieds à plat sur le sol.
- Une position assise optimale est obtenue lorsque vos fesses reposent sur le dossier. Réglez la profondeur du siège de manière à ce que le bord du siège n'appuie pas sur la partie inférieure de vos jambes.
- Asseyez-vous bien droit et appuyez-vous contre le dossier dans une position détendue. Si possible, ajustez le support lombaire de la chaise à votre taille. Le dossier doit être réglé de manière à ce que le haut de votre corps soit légèrement poussé vers l'avant, mais reste suffisamment souple pour s'adapter à vos mouvements.
- Si possible, réglez les accoudoirs de manière à ce que vos épaules soient détendues lorsque vos avant-bras reposent dessus.

Bureau

- Ne réglez pas la hauteur du bureau avant d'avoir trouvé la bonne position assise.
- Vos coudes doivent former un angle de 90° à 120° lorsque vos avant-bras reposent sur le plateau du bureau. Le bord du bureau ne doit pas appuyer sur vos avant-bras.

Outils sur la table

- La lumière incidente sur votre écran (fenêtre ou source lumineuse) doit tomber sur la surface de l'écran selon un angle de 90°.
- Réglez la hauteur du moniteur de manière à ce que votre regard soit dirigé légèrement vers le bas, vers le centre de l'écran.
- Maintenez une distance d'environ 60 à 70 cm avec votre moniteur.
- Le clavier doit être placé aussi à plat que possible pour assurer une position confortable du poignet.
- Suivez les instructions figurant dans les manuels de vos autres équipements de travail (ergonomiques).



Instrucciones de uso - Instrucciones de seguridad

Puestos de trabajo de pie

Sprache	Seite
Deutsch	DE 1-9
English	EN 1-9
Français	FR 1-9
Español	ES 1-9
Italiano	IT 1-9
Cheschich	CS 1-9



PDF:
DE/EN/FR/ES/IT/CS

Instrucciones de uso

Situación 10/2021 ES

Escritorio ergonómico, de accionamiento eléctrico, regulable en altura de forma continua.

Lea detenidamente el manual de instrucciones y consérvelo para futuras consultas.
¡uso futuro!

Estas instrucciones de uso están dirigidas al responsable de la instalación, que deberá entregarlas al personal encargado de la instalación, conexión, uso y mantenimiento del bastidor de la mesa.

Puede encontrar un PDF de las **instrucciones de montaje e instrucciones de seguridad** en nuestra página web o puede solicitarlo en:
info@hammerbachergmbh.de



Debe asegurarse de haber leído y comprendido la información contenida en las instrucciones de uso y en los documentos adjuntos.
El manual de instrucciones debe guardarse en un lugar conocido y de fácil acceso y debe consultarse incluso en caso de la más mínima duda..

El fabricante no asume ninguna responsabilidad por los daños a personas, animales o bienes, o a la propia base de la mesa, causados por un uso inadecuado, por la inobservancia o la insuficiente observancia de los criterios de seguridad contenidos en este manual de instrucciones, o causados por la modificación de la base de la mesa o el uso de piezas de recambio inadecuadas.

Identificación: Escritorio ajustable eléctricamente
Typ: consulte las instrucciones de montaje adjuntas
Hammerbacher GmbH
Daimlerstraße 4-6 D-92318 Neumarkt

www.Hammerbacher.de
info@hammerbachergmbh.de

WEEE-Reg.-Nr. DE 34853279

Índice de contenidos

Notas generales	ES 4
Importancia de las instrucciones de uso y montaje	
Uso adecuado	
Uso incorrecto	
Leyes, directivas y normas que deben cumplirse	
Información de la FCC sobre las fuentes de alimentación digitales	
Instrucciones de seguridad	ES 5
Símbolos y notas explicativas	
Medidas de seguridad	
Notas sobre el montaje	
Transporte	
Medidas de seguridad y precaución	
Peligros debidos a la electricidad	ES 6
Utilización de la tabla	
Puntos especiales de peligro	
Notas para emergencias	
Limpieza	
Nivel de ruido de la mesa	
Mantenimiento y revisión	ES 7
Riesgos residuales	
Lea y conserve las instrucciones de uso y montaje	
Eliminación	
Instrucciones de uso	ES 8
Postura correcta al sentarse	ES 9

Notas generales

Importancia de las instrucciones de uso y montaje

El requisito básico para el manejo seguro y el funcionamiento sin problemas de esta mesa es el conocimiento de las instrucciones básicas de seguridad y las normas. Estas instrucciones de uso y montaje contienen la información más importante sobre el manejo seguro del bastidor de la mesa. Estas instrucciones de uso y montaje, especialmente las de seguridad, deben ser observadas por todas las personas que monten el bastidor y trabajen en la mesa terminada. Además, deben respetarse las normas de prevención de accidentes aplicables al lugar de utilización.



Guarde las instrucciones de montaje y de seguridad en un lugar seguro!

Uso adecuado

La mesa está pensada exclusivamente para su uso como puesto de trabajo de altura regulable con motor eléctrico en oficinas. Por lo tanto, la tabla sólo está pensada para este fin. Cualquier otra utilización o uso más allá de esto se considera impropio. Es imprescindible observar el capítulo "Instrucciones de seguridad". Los niños no pueden evaluar los peligros que representa la mesa si no están supervisados en sus alrededores.

El fabricante no se responsabiliza de los daños derivados de ello.

El uso previsto también incluye

- el cumplimiento de todas las indicaciones de las instrucciones de uso y montaje y
- la prohibición de cualquier adición o modificación de la tabla.

Uso inadecuado

- ¡¡¡Nunca utilice la mesa para levantar personas o cargas!!!
- Cargue la mesa sólo hasta la carga máxima (ver instrucciones de montaje).
- Utilice la mesa sólo en locales comerciales.

Leyes, directivas y normas aplicables

- Directiva sobre máquinas 2016/42/EG
- Directiva de Compatibilidad Electromagnética 2004/30/EU
- Directivas RoHS 2011/65/EU

Información de la FCC Equipo digital de clase B (fuentes de alimentación)

Este equipo ha sido probado y se ha comprobado que cumple con los límites de un dispositivo digital de clase B, de acuerdo con la parte 15 de las normas de la FCC. Estos límites están diseñados para proporcionar una protección razonable contra las interferencias perjudiciales en una instalación residencial. Este equipo puede causar interferencias (interferencias de radiofrecuencia). Si no se instala de acuerdo con las instrucciones, este equipo también puede causar interferencias perjudiciales en las comunicaciones por radio. Sin embargo, debido a las diferentes condiciones de instalación, no se puede garantizar que no se produzcan interferencias. Si este equipo causa interferencias perjudiciales en la recepción de radio o televisión, apague el equipo y siga las instrucciones que se indican a continuación:

- Vuelva a alinear o reubicar la antena receptora.
- Aumente la separación entre el equipo y el receptor.
- Conecte el equipo a una toma de corriente de un circuito diferente al que está conectado el receptor no está conectado.
- Consulte al distribuidor o a un técnico de radio/televisión con experiencia para obtener ayuda.

Instrucciones de seguridad



Símbolos y notas explicativas

En las instrucciones de montaje se utilizan las siguientes indicaciones y símbolos de peligro:

	Este símbolo indica un peligro inminente para la vida y la salud de las personas. La inobservancia de estas instrucciones puede tener graves efectos adversos para la salud, por ejemplo, lesiones que pongan en peligro la vida o incluso la muerte.
	Este símbolo indica una nota importante. Su incumplimiento puede provocar daños en la mesa.
	No coloque ningún objeto o parte del cuerpo bajo el marco de la mesa o entre los travesaños. No hacerlo puede provocar lesiones graves o la muerte.
max. XX kg	Cargue el bastidor de la mesa sólo con la carga máxima permitida. La sobrecarga puede hacer que el bastidor se derrumbe, provocando lesiones graves; consulte las instrucciones de montaje.
	Este símbolo advierte de la existencia de tensión eléctrica peligrosa en espacios cerrados.
	Utilice la mesa sólo en el interior.

Medidas de seguridad

- Mantenga las instrucciones de uso y montaje cerca de la mesa en todo momento. cerca del lugar de uso de la mesa.

Notas sobre el montaje

- El montaje sólo puede ser realizado por personal especializado.

Transporte

- Mueva el bastidor de la mesa sólo cuando esté desconectado de la red eléctrica (saque el enchufe).
- Mueva el marco de la mesa sólo con dos personas y a la altura más baja de la mesa. No arrastre el marco de la mesa por el suelo.

Medidas de seguridad y precaución

- Este aparato puede ser utilizado por niños a partir de 8 años y por personas con capacidades físicas, sensoriales o mentales reducidas o con falta de experiencia y conocimientos, siempre que se les haya supervisado o instruido sobre el uso del aparato de forma segura y entiendan los peligros que conlleva.
- Los niños no deben jugar con el aparato.
- La limpieza y el mantenimiento del usuario no deben ser realizados por niños sin supervisión.
- Si el cable de alimentación de este aparato está dañado, debe ser sustituido por el fabricante o su servicio posventa o por una persona con cualificación similar para evitar riesgos.

Instrucciones de seguridad



Peligros debidos a la electricidad

- No conecte el bastidor de la mesa a la red eléctrica hasta que esté completamente montado.
- Compruebe regularmente los equipos eléctricos del bastidor de la mesa según las especificaciones de la normativa nacional (en Alemania son las normas de prevención de accidentes UVV).
- No utilice cables con el aislamiento dañado. De lo contrario, existe el riesgo de sufrir una descarga eléctrica. Haz que una empresa especializada sustituya inmediatamente los cables dañados por otros que no lo estén.
- No coloque los cables de alimentación cerca de fuentes de calor. El cable puede dañarse por efecto del calor. Existe riesgo de incendio o de descarga eléctrica.
- Desconecte el armazón de la mesa de la fuente de alimentación cuando no lo utilice durante un período prolongado..

Utilización de la mesa

- No deje a los niños sin supervisión en el marco de la mesa. Los niños no pueden evaluar los peligros de la mesa. Existe un riesgo de lesiones graves con resultado de muerte.
- Utilice el marco de la mesa sólo en el entorno previsto (instrucciones de montaje).
- No utilice el marco de la mesa en una superficie irregular. Existe el riesgo de que se vuelque.
- Haga una pausa después de cada ajuste de altura - vea las instrucciones de montaje.
- No cargue el bastidor de la mesa por encima del peso admisible, observe la carga superficial máxima admisible (instrucciones de montaje).

Puntos especiales de peligro

- Al ajustar la altura de la mesa, asegúrese de que no haya nadie cerca del marco de la mesa. Hay riesgo de lesiones.
- Al colocar el bastidor de la mesa, asegúrese de que en todas las posiciones de ajuste posibles no haya ningún tipo de colisión (por ejemplo, techo inclinado, condiciones estructurales, pedestales móviles, papelera, etc.). **¡Hay peligro de aplastamiento!**
- Asegúrate también de que no haya colisiones si hay objetos -por ejemplo, equipos informáticos- sobre la mesa.
- Mantenga una distancia de seguridad de al menos 30 mm al lado de cualquier otro mueble.

Notas para emergencias

- Retírese inmediatamente de las inmediaciones de la mesa si ésta comienza a moverse involuntariamente. No accione el marco de la mesa. Encargue la reparación del marco de la mesa a una empresa especializada. No vuelva a utilizar el marco de la mesa hasta que haya sido reparado.
- Ponga inmediatamente fuera de servicio el bastidor de la mesa si se producen fenómenos inusuales (ruidos, humo, etc.) en el bastidor de la mesa. Encargue la reparación del marco de la mesa a una empresa especializada. No vuelva a utilizar el marco de la mesa hasta que haya sido reparado.
- Ponga el bastidor de la mesa fuera de servicio inmediatamente si los dispositivos de seguridad (por ejemplo, el panel de control) no funcionan correctamente.

Limpieza

- Limpie el marco de la mesa con un paño seco una vez a la semana.
- Limpie el marco de la mesa con un paño húmedo y un detergente suave cada dos semanas.

Nivel de ruido de la mesa

- Consulte las instrucciones de montaje.

Instrucciones de seguridad



Mantenimiento y revisión

- Asegúrese de que el producto esté siempre en perfecto estado y, si es necesario, hágalo revisar por personal cualificado a intervalos regulares.
- No realice ninguna reparación en la mesa ni en los propios componentes. No haga ningún cambio estructural en la mesa.
- Haga una pausa después de cada ajuste de altura - vea las instrucciones de montaje.
- Sustituya los componentes defectuosos del bastidor de la mesa únicamente por piezas nuevas originales del fabricante. Por favor, utilice sólo piezas de repuesto originales del fabricante. Observe estas instrucciones de montaje.
- **Realice un "reajuste" a intervalos regulares -al menos una vez al mes-, consulte las instrucciones de montaje.**

Riesgos residuales

El bastidor de la mesa está construido según el estado de la técnica y las normas técnicas de seguridad reconocidas. No obstante, el uso de la estructura de la mesa puede suponer un peligro para la vida y la integridad física del usuario o de terceros, así como daños en la estructura de la mesa o en otros bienes materiales. El marco de la mesa sólo puede utilizarse:

- para el uso previsto,
- en condiciones de seguridad.

Lea y conserve las instrucciones de uso y montaje

- Las instrucciones de uso y montaje forman parte de esta tabla.
- Contienen información importante sobre la puesta en marcha y el manejo.
- Lea atentamente las instrucciones de uso y montaje, especialmente las de seguridad, antes de utilizar la mesa.
- El incumplimiento de las instrucciones de uso y montaje puede provocar lesiones graves o daños en la mesa.
- Las instrucciones de uso se basan en las normas y reglamentos vigentes en la Unión Europea. Cuando esté en el extranjero, respete también las directrices y leyes específicas del país.
- Guarde las instrucciones de uso y montaje cerca de la mesa para tenerlas siempre a mano.
- Si cede la mesa a un tercero, asegúrese de incluir las instrucciones de uso y montaje. Nuestro servicio de atención al cliente dispone de una versión electrónica de estas instrucciones de uso (PDF).

ATENCIÓN:

Cualquier cambio o modificación no permitida expresamente por el fabricante invalidará la garantía y el cuadro no podrá ser utilizado.

Eliminación

- Poner la mesa fuera de servicio:
 - Desenchufe el cable de alimentación de la toma de corriente.
- Desmontar la mesa:
 - Para desmontar el soporte, siga las instrucciones en orden inverso.
- Eliminación:
 - Desmante el marco de la mesa por separado según los materiales y deséchelos de manera respetuosa con el medio ambiente. Respete la normativa nacional.

Notas de funcionamiento

Respete especialmente las normas y las instrucciones de seguridad:

- Asegúrese de que hay espacio suficiente para evitar colisiones. Esto es especialmente cierto si hay objetos en la superficie de trabajo, como ordenadores, material de trabajo, ventanas, etc.

Fallos de funcionamiento

- Aléjese inmediatamente de las inmediaciones de la mesa si ésta se mueve sin ser accionada. En tal caso, evite hacer funcionar el cuadro. No utilice la mesa de trabajo hasta que haya sido reparada completa y profesionalmente.
- No utilice la mesa de trabajo si se produce algo inusual, como ruidos fuertes, formación de humo, etc.).
- Haga reparar la mesa de trabajo sólo por un especialista. No utilice la mesa de trabajo hasta que haya sido reparada completa y profesionalmente con éxito.
- No utilice la mesa de trabajo si se producen riesgos de seguridad.

Postura correcta al sentarse

Sentarse de forma incorrecta puede causar daños en la salud de las articulaciones, los tendones y los músculos. Para evitarlo, hay que ajustar el escritorio y la silla de oficina. Independientemente de los siguientes consejos, hay que evitar una postura sentada incómoda. Si considera que uno u otro de estos consejos le lleva a una postura sentada incómoda, simplemente ajuste la posición para que se adapte a sus necesidades.

Silla de oficina

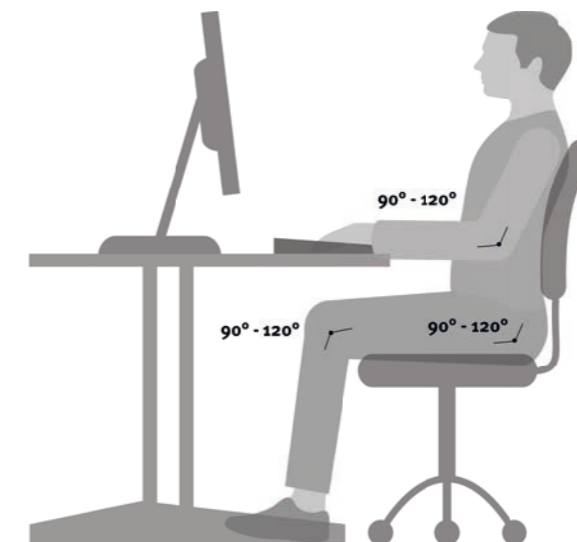
- Ajuste la altura del asiento de modo que sus rodillas formen un ángulo de 90° a 120° cuando sus pies estén apoyados en el suelo.
- La postura óptima al sentarse se consigue cuando las nalgas se apoyan en el respaldo. Ajuste la profundidad del asiento de manera que el borde del mismo no presione la parte inferior de sus piernas.
- Siéntese erguido mientras se apoya relajadamente en el respaldo. Si es posible, ajuste el soporte lumbar de la silla a su tamaño corporal. El respaldo debe ajustarse de forma que la parte superior del cuerpo quede ligeramente adelantada, pero pueda ceder con flexibilidad a sus movimientos.
- Si es posible, ajuste los reposabrazos para que sus hombros estén relajados cuando sus antebrazos estén apoyados.

Escritorio

- No ajuste la altura del escritorio hasta que haya encontrado la posición correcta para sentarse.
- Los codos deben formar un ángulo de 90° a 120° cuando los antebrazos se apoyan en la superficie del escritorio. El borde del escritorio no debe presionar los antebrazos.

Herramientas sobre la mesa

- La luz incidente en su monitor (ventana o fuente de luz) debe caer sobre la superficie de la pantalla en un ángulo de 90° .
- La altura del monitor debe ajustarse de forma que la mirada se dirija ligeramente hacia el centro de la pantalla.
- Mantenga una distancia de aproximadamente 60 a 70 cm con respecto a su monitor.
- Se consigue una postura suave de la muñeca si el teclado queda lo más plano posible.
- **Tenga en cuenta las indicaciones de las instrucciones de sus otros equipos de trabajo (ergonómicos).**



Istruzioni per l'uso - Istruzioni di sicurezza

Postazioni di lavoro in piedi

Sprache	Seite
Deutsch	DE 1-9
English	EN 1-9
Français	FR 1-9
Español	ES 1-9
Italiano	IT 1-9
Česky	CS 1-9



PDF:
DE/EN/FR/ES/IT/CS

Istruzioni per l'uso

Stato 10/2021 IT

Scrivania ergonomica, azionamento elettrico, regolabile in altezza in modo continuo.

Leggere attentamente le istruzioni per l'uso e conservarle per riferimenti futuri uso futuro!

Queste istruzioni per l'uso sono rivolte al responsabile dell'impianto, che deve consegnarle al personale responsabile dell'installazione, del collegamento, dell'uso e della manutenzione del sottotelaio della tavola.

Potete trovare un PDF delle **istruzioni di montaggio e istruzioni di sicurezza** sulla nostra homepage o potete richiederlo sotto:
info@hammerbachergmbh.de



Deve assicurarsi di aver letto e compreso le informazioni contenute nelle istruzioni per l'uso e nei documenti allegati.

Le istruzioni per l'uso devono essere conservate in un luogo noto e facilmente accessibile e devono essere consultate anche in caso di minimo dubbio.

Il produttore non si assume alcuna responsabilità per danni a persone, animali o cose, o alla base del tavolo stessa, causati da un uso improprio, dalla mancata o insufficiente osservanza dei criteri di sicurezza contenuti in queste istruzioni per l'uso, o causati dalla modifica della base del tavolo o dall'uso di pezzi di ricambio non adatti.

Identificazione: Scrivania regolabile elettricamente
Typ: vedere le istruzioni di montaggio allegate
Hammerbacher GmbH
Daimlerstraße 4-6 D-92318 Neumarkt

www.Hammerbacher.de
info@hammerbachergmbh.de

WEEE-Reg.-Nr. DE 34853279

Tabella dei contenuti

Note generali	IT	4
<ul style="list-style-type: none"> Importanza delle istruzioni operative e di montaggio Uso corretto Uso improprio Leggi, direttive, norme da rispettare Informazioni FCC sugli alimentatori digitali 		
Istruzioni di sicurezza	IT	5
<ul style="list-style-type: none"> Spiegazione dei simboli e delle note Misure di sicurezza Note sul montaggio Trasporto Misure di sicurezza e precauzione Pericoli dovuti all'elettricità 		
Smaltimento		
Istruzioni per l'uso	IT	8
Corretta postura seduta	IT	9

Note generali

Importanza delle istruzioni operative e di montaggio

Il prerequisito fondamentale per l'utilizzo sicuro e il funzionamento senza problemi di questa tavola è la conoscenza delle istruzioni di sicurezza di base e delle norme.

Queste istruzioni per l'uso e il montaggio contengono le informazioni più importanti su come utilizzare il telaio del tavolo in modo sicuro.

Queste istruzioni per l'uso e il montaggio, in particolare le istruzioni di sicurezza, devono essere rispettate da tutte le persone che montano il telaio e lavorano sul tavolo finito.

Inoltre, devono essere rispettate le regole e le norme di prevenzione degli incidenti applicabili al luogo di utilizzo.



Conservare le istruzioni di montaggio e le istruzioni di sicurezza in un luogo sicuro!

Uso corretto

Il tavolo è destinato esclusivamente all'uso come postazione di lavoro regolabile in altezza con motore elettrico negli uffici. La tabella è quindi destinata solo a questo scopo.

Qualsiasi altro uso o utilizzo oltre a questo è considerato improprio. È essenziale osservare il capitolo "Istruzioni di sicurezza". I bambini non possono valutare i pericoli posti dal tavolo se sono senza supervisione nelle vicinanze.

Il produttore non è responsabile di eventuali danni derivanti da questo.

L'uso previsto include anche

- l'osservanza di tutte le istruzioni nelle istruzioni per l'uso e il montaggio e
- il divieto di qualsiasi aggiunta o modifica alla tabella.

Uso improprio

- Non usare mai il tavolo per sollevare persone o carichi!!!
- Caricare il tavolo solo fino al carico massimo (vedi istruzioni di montaggio).
- Utilizzare il tavolo solo in locali commerciali.

Leggi, direttive, standard applicabili

- Direttiva Macchine 2016/42/EG
- Direttiva sulla compatibilità elettromagnetica 2004/30/EU
- Direttive RoHS 2011/65/EU

Informazioni FCC Classe B Apparecchiature digitali (alimentatori)

Questa attrezzatura è stata testata e trovata conforme ai limiti per un dispositivo digitale di classe B, secondo la parte 15 delle norme FCC. Questi limiti sono progettati per fornire una protezione ragionevole contro le interferenze dannose in un'installazione residenziale. Questo apparecchio può causare interferenze (interferenze di radiofrequenza). Se non è installato secondo le istruzioni, questo apparecchio può anche causare interferenze dannose alle comunicazioni radio. Tuttavia, a causa delle diverse condizioni di installazione, non c'è garanzia che non si verifichino interferenze. Se questo apparecchio causa interferenze dannose alla ricezione radiofonica o televisiva, spegnere l'apparecchio e seguire le istruzioni seguenti:

- Riallineare o riposizionare l'antenna ricevente.
- Aumentare la separazione tra l'attrezzatura e il ricevitore.
- Collegare l'apparecchiatura a una presa su un circuito diverso da quello a cui è collegato il ricevitore.
- Consultare il rivenditore o un tecnico radiotelevisivo esperto per aiuto.

Istruzioni di sicurezza



Spiegazione dei simboli e delle note

Le seguenti note e simboli di pericolo sono utilizzati nelle istruzioni di montaggio:

	Questo simbolo indica un pericolo imminente per la vita e la salute delle persone. L'inosservanza di queste istruzioni può avere gravi effetti negativi sulla salute, per esempio lesioni pericolose per la vita o addirittura la morte.
	Questo simbolo indica una nota importante. La sua mancata osservanza può provocare danni al tavolo.
	Non mettere oggetti o parti del corpo sotto il telaio del tavolo o tra le traverse. L'inosservanza di questa disposizione può provocare lesioni gravi o la morte.
max. XX kg	Caricare il telaio del tavolo solo con il carico massimo consentito. Il sovraccarico può causare il crollo del telaio, con conseguenti gravi lesioni - vedere le istruzioni di montaggio.
	Questo simbolo avverte di una tensione elettrica pericolosa in spazi chiusi.
	Usare il tavolo solo al chiuso.

Misure di sicurezza

- Tenere le istruzioni per l'uso e il montaggio sempre vicino al tavolo, vicino al luogo di utilizzo della tavola.

Note sul montaggio

- Il montaggio deve essere effettuato solo da personale specializzato.

Trasporto

- Spostare il telaio del tavolo solo quando è scollegato dall'alimentazione. (estrarre la spina di rete).
- Spostare il telaio del tavolo solo con due persone e all'altezza minima del tavolo. Non tirare il telaio del tavolo sul pavimento.

Misure di sicurezza e precauzione

- Questo apparecchio può essere usato da bambini a partire da 8 anni e da persone con ridotte capacità fisiche, sensoriali o mentali o con mancanza di esperienza e conoscenza, a condizione che siano stati supervisionati o istruiti sull'uso dell'apparecchio in modo sicuro e che comprendano i pericoli connessi.
- I bambini non devono giocare con l'apparecchio.
- La pulizia e la manutenzione dell'utente non devono essere eseguite dai bambini senza supervisione.
- Se il cavo di alimentazione di questo apparecchio è danneggiato, deve essere sostituito dal fabbricante o dal suo servizio post-vendita o da una persona altrettanto qualificata per evitare rischi.

Istruzioni di sicurezza



Pericoli dovuti all'elettricità

- Non collegare il telaio del tavolo all'alimentazione elettrica finché non è completamente assemblato.
- Controllare regolarmente l'attrezzatura elettrica del telaio del tavolo secondo le specifiche delle norme nazionali (in Germania si tratta delle norme antinfortunistiche UVV).
- Non usare cavi con isolamento danneggiato. Altrimenti c'è il rischio di scosse elettriche. Fate sostituire immediatamente i cavi danneggiati da una ditta specializzata con cavi non danneggiati.
- Non posare i cavi di alimentazione vicino a fonti di calore. Il cavo può essere danneggiato dall'effetto del calore. C'è un rischio di incendio o di scossa elettrica.
- Scollegare il telaio del tavolo dall'alimentazione elettrica quando non viene utilizzato per un lungo periodo di tempo.

Uso della tabella

- Non lasciare i bambini incustoditi al telaio del tavolo. I bambini non possono valutare i pericoli del tavolo. C'è il rischio di lesioni gravi che possono portare alla morte.
- Utilizzare il telaio del tavolo solo nell'ambiente previsto (istruzioni di montaggio).
- Non utilizzare il telaio del tavolo su una superficie irregolare. C'è il rischio che si ribalti.
- Fare una pausa dopo ogni regolazione dell'altezza - vedere le istruzioni di montaggio.
- Non caricare il telaio del tavolo oltre il peso ammissibile, osservare il carico massimo ammissibile della superficie (istruzioni di montaggio).

Punti di pericolo speciali

- Quando si regola l'altezza del tavolo, assicurarsi che nessuno sia vicino al telaio del tavolo. C'è il rischio di lesioni.
- Quando si monta il telaio del tavolo, assicurarsi che in tutte le possibili posizioni di regolazione ci sia una completa assenza di collisioni (ad es. tetto inclinato, condizioni strutturali, piedistalli mobili, cestino della carta, ecc. **C'è il pericolo di schiacciare!**)
- Assicuratevi anche che non ci siano collisioni se ci sono oggetti - ad esempio apparecchiature informatiche - sul tavolo.
- Mantenere una distanza di sicurezza di almeno 30 mm dal lato di qualsiasi altro mobile.

Note per le emergenze

- Allontanatevi immediatamente dalle immediate vicinanze del tavolo se questo dovesse iniziare a muoversi involontariamente. Non azionare il telaio del tavolo. Fate riparare il telaio del tavolo da una ditta specializzata. Non usare più il telaio del tavolo finché non è stato riparato.
- Mettere immediatamente fuori servizio il telaio del tavolo se si verificano eventi insoliti (rumori, fumo, ecc.) sul telaio del tavolo. Fate riparare il telaio del tavolo da una ditta specializzata. Non usare più il telaio del tavolo finché non è stato riparato.
- Mettere immediatamente fuori servizio il telaio del tavolo se i dispositivi di sicurezza (ad esempio il pannello di controllo) non funzionano correttamente.

Pulizia

- Spolverare il telaio del tavolo con un panno asciutto una volta alla settimana.
- Pulire il telaio del tavolo con un panno umido e un detergente delicato ogni 2 settimane.

Livello di rumore del tavolo

- Vedere le istruzioni di montaggio.

Istruzioni di sicurezza



Manutenzione e assistenza

- Assicuratevi che il prodotto sia sempre in perfette condizioni e, se necessario, fatelo controllare da personale qualificato a intervalli regolari.
- Non effettuare alcuna riparazione sul tavolo o sui componenti stessi.
- Non apportare modifiche strutturali al tavolo.
- Fare una pausa dopo ogni regolazione dell'altezza - vedere le istruzioni di montaggio.
- Sostituire solo i componenti difettosi del telaio del tavolo con parti nuove originali del produttore. Si prega di utilizzare solo pezzi di ricambio originali del produttore. Osservare queste istruzioni di montaggio.
- **Eseguire un "reset" a intervalli regolari - almeno 1 volta al mese - vedere le istruzioni di montaggio.**

Rischi residui

Il telaio del tavolo è costruito secondo lo stato dell'arte e le regole di sicurezza riconosciute. Tuttavia, l'uso del telaio del tavolo può comportare un pericolo per la vita e l'incolumità dell'utente o di terzi o danni al telaio del tavolo o ad altre proprietà.

Il telaio del tavolo deve essere usato solo:

- per l'uso previsto,
- in perfette condizioni in termini di sicurezza.

Leggere e conservare le istruzioni d'uso e di montaggio

- Le istruzioni d'uso e di montaggio fanno parte di questa tabella. Contengono importanti informazioni sulla messa in funzione e la manipolazione.
- Leggere attentamente le istruzioni per l'uso e il montaggio, specialmente le istruzioni di sicurezza, prima di usare il tavolo.
- La mancata osservanza delle istruzioni d'uso e di montaggio può provocare gravi lesioni o danni al tavolo.
- Le istruzioni per l'uso si basano sulle norme e i regolamenti validi nell'Unione Europea. All'estero, osserva anche le linee guida e le leggi specifiche del paese.
- Conservare le istruzioni per l'uso e il montaggio vicino al tavolo, in modo da averle sempre a portata di mano.
- Se passate il tavolo a terzi, assicuratevi di includere le istruzioni d'uso e di montaggio. Una versione elettronica di queste istruzioni operative (PDF) è disponibile presso il nostro servizio clienti.

ATTENZIONE:

Qualsiasi cambiamento o modifica non espressamente permessa dal produttore invaliderà la garanzia e il rack non potrà essere utilizzato.

Smaltimento

- Mettere il tavolo fuori servizio:
Scollegare il cavo di alimentazione dalla presa elettrica.
- Smontare il tavolo:
Per smontare il supporto, seguire le istruzioni in ordine inverso.
- Smaltimento:
Smontare il telaio del tavolo separatamente secondo i materiali e smaltirli in modo ecologico. Si prega di osservare le norme nazionali!

Istruzioni per l'uso

Osservare le norme e le istruzioni di sicurezza, in particolare:

- Assicurarsi che ci sia spazio sufficiente per evitare collisioni. Questo è particolarmente vero se ci sono oggetti sulla superficie di lavoro, come computer, materiali di lavoro, finestre, ecc.

Malfunzionamenti

- Allontanarsi immediatamente dalle immediate vicinanze del tavolo se questo dovesse muoversi senza essere azionato. In tal caso, evitate di far funzionare il supporto. Non utilizzare il tavolo da lavoro finché non è stato completamente e professionalmente riparato.
- Non utilizzare il tavolo da lavoro se si verifica qualcosa di insolito, come rumori forti, formazione di fumo, ecc.).
- Fate riparare il tavolo da lavoro solo da uno specialista. Astenersi dall'utilizzare il tavolo da lavoro finché non sia stato riparato completamente e professionalmente con successo.
- Non utilizzare il piano di lavoro se si verificano pericoli per la sicurezza.

Corretta postura seduta

Sedersi in modo scorretto può causare danni alla salute di articolazioni, tendini e muscoli. Per evitare questo, la scrivania e la sedia da ufficio devono essere regolate. Indipendentemente dai seguenti consigli, una postura seduta scomoda dovrebbe essere evitata. Se trovate che l'uno o l'altro di questi consigli vi porta a una postura seduta che è scomoda per voi, regolate semplicemente il posizionamento in base alle vostre esigenze.

Sedia da ufficio

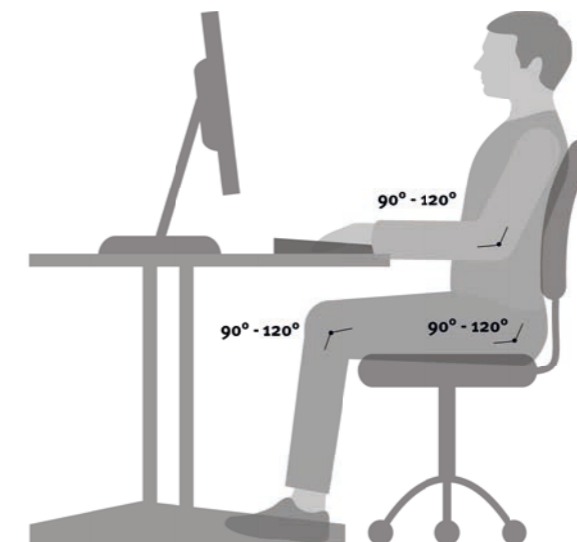
- Regolare l'altezza del sedile in modo che le ginocchia abbiano un angolo da 90° a 120° quando i piedi sono piatti sul pavimento.
- Una postura seduta ottimale si ottiene quando i vostri glutei sono appoggiati allo schienale. Regolare la profondità del sedile in modo che il bordo del sedile non prenda contro la parte inferiore delle gambe.
- Siediti in posizione eretta appoggiandoti rilassato allo schienale. Se possibile, regola il supporto lombare della sedia alla tua altezza. Lo schienale deve essere regolato in modo che la parte superiore del corpo sia spinta leggermente in avanti, ma possa adattarsi in modo flessibile ai vostri movimenti.
- Se possibile, regolare i braccioli in modo che le spalle siano rilassate quando gli avambracci vi si appoggiano.

Scrivania

- Non regolate l'altezza della scrivania finché non avete trovato la posizione di seduta corretta.
- I vostri gomiti dovrebbero avere un angolo di 90° - 120° quando i vostri avambracci sono appoggiati sul piano della scrivania. Il bordo della scrivania non deve premere contro gli avambracci.

Strumenti sul tavolo

- La luce incidente sul monitor (finestra o fonte di luce) dovrebbe cadere sulla superficie dello schermo con un angolo di 90°.
- Regolare l'altezza del monitor in modo che lo sguardo sia diretto leggermente verso il centro dello schermo.
- Mantenere una distanza di circa 60 - 70 cm dal monitor.
- La tastiera dovrebbe essere posizionata il più piatto possibile per assicurare una posizione comoda del polso.
- Seguite le istruzioni dei manuali delle vostre altre attrezzature di lavoro (ergonomiche). attrezzature di lavoro.



Návod k obsluze - Bezpečnostní instrukce

Pracovní stanice s možností sezení

Sprache	Seite
Deutsch	DE 1-9
English	EN 1-9
Français	FR 1-9
Español	ES 1-9
Italiano	IT 1-9
Česky	CS 1-9



PDF:
DE/EN/FR/ES/IT/CS

Návod k obsluze

Stav 10/2021 CS

Ergonomický stůl, elektrický pohon, plynule nastavitelná výška.

Důkladně si přečtěte návod k obsluze a uschovejte jej pro budoucí použití. budoucí použití!

Tento návod k obsluze je určen osobě odpovědné za zařízení, která jej musí předat pracovníkům odpovědným za instalaci, připojení, používání a údržbu spodního rámu stolu.

Návod k montáži a bezpečnostní pokyny ve formátu PDF naleznete na našich stránkách. na naší domovské stránce nebo si ji můžete vyžádat v sekci: info@hammerbachergmbh.de



Musí se ujistit, že si přečetl a pochopil informace obsažené v návodu k obsluze a v příložených dokumentech.

Návod k obsluze musí být uložen na známém a snadno přístupném místě a musí být k dispozici i v případě sebemenších pochybností.

Výrobce nenese žádnou odpovědnost za škody na osobách, zvířatech, majetku nebo na samotné základně stolu způsobené nesprávným používáním, nedodržením nebo nedostatečným dodržováním bezpečnostních kritérií uvedených v tomto návodu k obsluze nebo způsobené úpravou základny stolu nebo použitím nevhodných náhradních dílů.

Identifikation: Elektricky nastavitelný stůl
Typ: viz příložený montážní návod
Hammerbacher GmbH
Daimlerstraße 4-6 D-92318 Neumarkt

www.Hammerbacher.de
info@hammerbachergmbh.de

WEEE-Reg.-Nr. DE 34853279

Obsah

Obecné poznámky	CS 4
<ul style="list-style-type: none"> Důležitost návodu k obsluze a montáži Správné použití Nesprávné použití Zákony, směrnice a normy, které je třeba dodržovat Informace FCC o digitálních napájecích zdrojích 	
Bezpečnostní pokyny	CS 5
<ul style="list-style-type: none"> Vysvětlení symbolů a poznámek Organizační opatření Poznámky k montáži Doprava Bezpečnostní a preventivní opatření Nebezpečí způsobená elektřinou 	
	CS 6
<ul style="list-style-type: none"> Použití tabulky Zvláštní nebezpečná místa Poznámky pro případ nouze Čištění Hladina hluku stolu Údržba a servis 	
	CS 7
<ul style="list-style-type: none"> Zbytková rizika Přečtěte si a uschovejte návod k obsluze a montáži 	
Likvidace	
Návod k obsluze	CS 8
Správné držení těla při sezení	CS 9

Obecné poznámky

Důležitost návodu k obsluze a montáži

Základním předpokladem pro bezpečnou manipulaci a bezporuchový provoz tohoto stolu je znalost základních bezpečnostních pokynů a předpisů.

Tento návod k obsluze a montáži obsahuje nejdůležitější informace o bezpečném používání rámu stolu.

Tento návod k obsluze a montáži, zejména bezpečnostní pokyny, musí dodržovat všechny osoby, které rám montují a pracují na hotovém stole.

Kromě toho je třeba dodržovat pravidla a předpisy pro prevenci nehod platné pro místo použití.



Návod k montáži a bezpečnostní pokyny si uschovejte na bezpečném místě!

Správné použití

Stůl je určen výhradně pro použití jako výškově nastavitelné sedací/stojící pracovní místo v kancelářích poháněné elektromotorem. Tabulka je proto určena pouze pro tento účel. Jakékoli jiné použití nebo použití nad tento rámec je považováno za nevhodné. Je nutné dodržovat kapitulu "Bezpečnostní pokyny".

Děti nemohou posoudit nebezpečí, které stůl představuje, pokud jsou v jeho blízkosti bez dozoru. Výrobce nenes odpovědnost za případné škody, které z toho vyplývají.

Určené použití zahrnuje také

- dodržování všech pokynů v návodu k obsluze a montáži a
- zákaz jakýchkoli dodatků nebo změn v tabulce.

Nesprávné použití

- Nikdy nepoužívejte stůl ke zvedání osob nebo břemen!!!
- Stůl zatěžujte pouze do maximálního zatížení (viz montážní návod).
- Stůl používejte pouze v komerčních prostorách.

Zákony, směrnice a normy, které je třeba dodržovat

- Směrnice 2016/42/EG o strojních zařízeních
- Směrnice o elektromagnetické kompatibilitě 2004/30/EU
- Směrnice RoHS 2011/65/EU

Informace FCC Digitální zařízení třídy B (napájecí zdroje)

Toto zařízení bylo testováno a shledáno vyhovujícím limitům pro digitální zařízení třídy B podle částí 15 pravidel FCC. Tyto limity jsou navrženy tak, aby poskytovaly přiměřenou ochranu proti škodlivému rušení v obytné instalaci. Toto zařízení může způsobovat rušení (vysokofrekvenční rušení). Pokud není toto zařízení instalováno v souladu s pokyny, může rovněž způsobit škodlivé rušení rádiové komunikace.

Vzhledem k různým podmínkám instalace však nelze zaručit, že k rušení nedojde. Pokud toto zařízení způsobuje škodlivé rušení rozhlasového nebo televizního příjmu, vypněte zařízení a postupujte podle níže uvedených pokynů:

- Změňte nastavení nebo přemístění přijímací antény.
- Zvětšete vzdálenost mezi zařízením a přijímačem.
- Připojte zařízení do zásuvky v jiném obvodu, než ke kterému je připojen přijímač.
- Poradte se s prodejcem nebo zkušeným radiotelevizním technikem.

Bezpečnostní pokyny



Vysvětlení symbolů a poznámek

V montážním návodu jsou použity následující poznámky a symboly nebezpečí:

	Tento symbol označuje bezprostřední ohrožení života a zdraví osob. Nedodržení těchto pokynů může mít vážné nepříznivé zdravotní následky, například život ohrožující zranění nebo dokonce smrt.
	Tento symbol označuje důležitou poznámku. Jejich nedodržení může vést k poškození stolu.
	Pod rám stolu ani mezi příčnickami neumisťujte žádné předměty ani části těla. V opačném případě může dojít k vážnému zranění nebo smrti.
max. XX kg	Rám stolu zatěžujte pouze maximálním přípustným zatížením. Přetížení může vést ke zřícení rámu a způsobit vážná zranění - viz návod k montáži.
	Tento symbol varuje před nebezpečným elektrickým napětím v uzavřených prostorech.
	Stůl používejte pouze v interiéru.

Ochranná opatření

- Návod k obsluze a montáži mějte vždy v blízkosti stolu. v blízkosti místa použití stolu.

Poznámky k montáži

- Montáž smí provádět pouze kvalifikovaný personál.

Doprava

- Rám stolu pohybujte pouze tehdy, když je odpojen od napájení (vytáhněte síťovou zástrčku).
- Rám stolu přemisťujte pouze ve dvou lidech a v nejnižší výšce stolu. Netahejte rám stolu po podlaze.

Bezpečnostní a preventivní opatření

- Tento spotřebič mohou používat děti od 8 let a starší a osoby se sníženými fyzickými, smyslovými nebo duševními schopnostmi nebo s nedostatkem zkušeností a znalostí, pokud jsou pod dohledem nebo byly poučeny o bezpečném používání spotřebiče a rozumí souvisejícím nebezpečím.
- Děti si se spotřebičem nesmí hrát.
- Čištění a údržbu nesmí provádět děti bez dozoru.
- Pokud je síťový kabel tohoto spotřebiče poškozen, musí být vyměněn výrobcem nebo jeho poprodejním servisem nebo podobně kvalifikovanou osobou, aby se předešlo nebezpečí.

Bezpečnostní pokyny



Nebezpečí způsobená elektřinou

- Rám stolu připojte k napájení až po jeho úplném sestavení.
- Pravidelně kontrolujte elektrické zařízení rámu stolu podle specifikací národních předpisů (v Německu jsou to předpisy pro prevenci úrazů UVV).
- Nepoužívejte kabely s poškozenou izolací. V opačném případě hrozí nebezpečí úrazu elektrickým proudem. Poškozené kabely nechte neprodleně vyměnit odbornou firmou za nepoškozené.
- Nepokládejte přírodní kabely v blízkosti zdrojů tepla. Působením tepla může dojít k poškození kabelu. hrozí nebezpečí požáru nebo úrazu elektrickým proudem.
- Pokud se rám stolu delší dobu nepoužívá, odpojte jej od napájení.

Použití tabulky

- Nenechávejte děti u rámu stolu bez dozoru. Děti nedokážou posoudit nebezpečí na stole. Hrozí nebezpečí vážného zranění s následkem smrti.
- Rám stolu používejte pouze v prostředí k tomu určeném (montážní návod).
- Nepoužívejte rám stolu na nerovném povrchu. Existuje riziko, že se převrhne.
- Po každém nastavení výšky udělejte přestávku - viz montážní návod.
- Nezatěžujte rám stolu nad přípustnou hmotnost, dodržujte maximální přípustné zatížení povrchu (montážní návod).

Zvláštní nebezpečná místa

- Při nastavování výšky stolu dbejte na to, aby se nikdo nenacházel v blízkosti rámu stolu. Hrozí nebezpečí zranění.
- Při nastavování rámu stolu dbejte na to, aby ve všech možných polohách nastavení nedocházelo k nárazům (např. šikmá střecha, konstrukční podmínky, pohyblivé podstavce, koš na odpadkový papír atd.). **Hrozí nebezpečí rozdrčení!**
- Dbejte také na to, aby nedocházelo ke kolizím, pokud jsou na stole nějaké předměty - např. vybavení IT.
- Dodržujte bezpečnostní vzdálenost nejméně 30 mm od jakéhokoli jiného kusu nábytku.

Poznámky pro případ nouze

- Pokud se stůl začne neúmyslně pohybovat, okamžitě se z jeho bezprostřední blízkosti odstraňte. S rámem stolu nepracujte. Nechte si rám stolu opravit u specializované firmy. Dokud nebude rám stolu opraven, nepoužívejte jej.
- Pokud se na rámu stolu objeví neobvyklé jevy (hluk, kouř atd.), okamžitě jej vyřadte z provozu. Nechte si rám stolu opravit u specializované firmy. Dokud nebude rám stolu opraven, nepoužívejte jej.
- Pokud bezpečnostní zařízení (např. ovládací panel) nefungují správně, okamžitě vyřadte rám stolu z provozu.

Čištění

- Jednou týdně oprašte rám stolu suchým hadříkem.
- Rám stolu čistěte každé 2 týdny vlhkým hadříkem a jemným čisticím prostředkem.

Hladina hluku stolu

- Viz návod k montáži.

Bezpečnostní pokyny



Údržba a servis

- Dbejte na to, aby byl výrobek vždy v bezvadném stavu, a v případě potřeby jej nechte pravidelně kontrolovat kvalifikovaným personálem.
- Neprovádějte žádné opravy na stole ani na samotných součástech.
- V tabulce neprovádějte žádné strukturální změny.
- Po každém nastavení výšky udělejte přestávku - viz návod k montáži.
- Vadné součásti rámu stolu vyměňujte pouze za nové originální díly od výrobce. Používejte pouze originální náhradní díly od výrobce. Dodržujte tyto montážní pokyny.
- **V pravidelných intervalech - minimálně 1x měsíčně - provádějte "reset" - viz montážní návod.**

Zbytková rizika

Rám stolu je vyroben podle nejnovějších poznatků a uznávaných bezpečnostních pravidel. Používání rámu stolu však může vést k ohrožení života a zdraví uživatele nebo třetích osob nebo k poškození rámu stolu či jiného majetku.

Rám stolu lze použít pouze:

- pro zamýšlené použití,
- v bezpečném a bezvadném stavu.

Přečtěte si a uschovejte návod k obsluze a montáži

- Návod k obsluze a montáži je součástí této tabulky. Obsahují důležité informace o uvedení do provozu a manipulaci.
- Před použitím stolu si pečlivě přečtěte návod k obsluze a montáži, zejména bezpečnostní pokyny.
- Nedodržení návodu k obsluze a montáži může vést k vážnému zranění nebo poškození stolu.
- Návod k obsluze vychází z norem a předpisů platných v Evropské unii. V zahraničí dodržujte také pokyny a zákony dané země.
- Návod k obsluze a montáži si uschovejte v blízkosti stolu pro další použití, abyste jej měli vždy po ruce.
- Pokud stůl předáváte třetím osobám, nezapomeňte přiložit návod k obsluze a montáži. Elektronická verze tohoto návodu k obsluze (PDF) je k dispozici v našem zákaznickém servisu.

POZOR:

Jakékoli změny nebo úpravy, které nejsou výslovně povoleny výrobcem, mají za následek ztrátu záruky a stojan nesmí být používán.

Likvidace

- Vyřazení stolu z provozu: Odpojte napájecí kabel od elektrické zásuvky.
- Demontáž stolu: Chcete-li stojan demontovat, postupujte podle pokynů v opačném pořadí.
- Likvidace: Rám stolu rozeberte zvlášť podle materiálů a zlikvidujte je. Šetrně k životnímu prostředí. Dodržujte prosím národní předpisy!

Návod k obsluze

Dodržujte zejména předpisy a bezpečnostní pokyny:

- Dbejte na to, abyste měli dostatek místa a vyhnuli se kolizi. To platí zejména v případě, že se na pracovní ploše nacházejí předměty, jako jsou počítače, pracovní materiály, okna atd.

Poruchy

- Pokud by se stůl pohyboval bez obsluhy, okamžitě se vzdálte z jeho bezprostřední blízkosti. V takovém případě stojan nepoužívejte. Pracovní stůl nepoužívejte, dokud nebude kompletně a odborně opraven.
- Pracovní stůl nepoužívejte, pokud se vyskytne něco neobvyklého, např. hlasité zvuky, tvorba kouře apod.).
- Pracovní stůl nechte opravit pouze u odborníka. Pracovní stůl nepoužívejte, dokud nebude kompletně a odborně opraven.
- Pokud by došlo k ohrožení bezpečnosti, pracovní stůl nepoužívejte.

Správné držení těla při sezení

Nesprávné sezení může poškodit zdravé kloubů, šlach a svalů. Abyste tomu předešli, je třeba upravit stůl a kancelářskou židli.

Bez ohledu na následující tipy je třeba se vyhnout nepohodlnému sezení. Pokud zjistíte, že jeden nebo druhý z těchto tipů vede k tomu, že je pro vás pozice při sezení nepohodlná, jednoduše upravte polohu tak, aby vyhovovala vašim potřebám.

Kancelářská židle

- Nastavte výšku sedadla tak, aby vaše kolena svírala úhel 90° až 120°, když máte nohy na podlaze.
- Optimální pozice při sezení je dosaženo, když se hýždě opírají o opěradlo. Nastavte hloubku sedadla tak, aby okraj sedadla netlačil na dolní končetiny.
- Sedněte si vzpřímeně a uvolněně se opřete o opěradlo. Pokud je to možné, nastavte si bederní opěrku židle podle své výšky. Opěradlo by mělo být nastaveno tak, aby horní část těla byla mírně posunuta dopředu, ale mohla se pružně podřizovat vašim pohybům.
- Pokud je to možné, nastavte opěrky rukou tak, abyste měli ramena uvolněná, když se o ně opíráte předloktím.

Psací stůl

- Výšku stolu nastavte až po nalezení správné polohy sezení.
- Lokty by měly svírat úhel 90° - 120°, když se předloktí opírají o desku stolu. Okraj stolu by neměl tlačit na vaše předloktí.

Nástroje na desce stolu

- Dopadající světlo na monitor (okno nebo zdroj světla) by mělo dopadat na povrch obrazovky pod úhlem 90°.
- Nastavte výšku monitoru tak, aby váš pohled směřoval mírně dolů ke středu obrazovky.
- Dodržujte vzdálenost přibližně 60-70 cm od monitoru.
- Klávesnice by měla být umístěna co nejplošěji, aby byla zajištěna pohodlná poloha zápěstí.
- Postupujte podle pokynů v příručkách k ostatním (ergonomickým) pracovním pomůckám pracovního vybavení.

