

# Noti.Tritos





Tritos

Die Kollektion Trilos wurde für öffentliche Einrichtungen entworfen, finden aber auch in modernen Appartements ihren Platz. Ursprünglich umfasste sie ausschließlich geschlossene Sofas und Sessel, deren charakteristisches Merkmal die von der Seite des kubischen Körpers sichtbare Verbindungslinie zwischen Armlehne und Sitz ist. Eine Ergänzung der Kollektion stellten später offene Module in verschiedenen Formen und Größen dar, die sich zu größeren Arrangements zusammenstellen lassen.

Der Familie wurden Wände hinzugefügt, die einen integralen Bestandteil des Sofas darstellen oder alleinig als Raumteiler aufgestellt werden und beispielsweise einen Konferenztisch vom übrigen Raum abtrennen können. Es stehen zwei Arten von Möbelgestellen aus Edelstahl zur Auswahl – Kufen oder Füße. Dem Satz kann ein Tisch mit dem charakteristischen System von sich kreuzenden Kufen und mit abgerundeten Kanten der furnierten Tischplatte beigefügt werden.

Die sehr einfache Form der Kollektion überrascht durch ihren hohen Nutzungskomfort und die vielfältigen Möglichkeiten der Anpassung an verschiedene Interieurs.

**Noti.**





Tritos

Noti.





## Technische Beschreibung

---

### Möbel

---

Gestell Edelstahlbeine; Edelstahl — oder lackierte  
Stahlkufen

---

Sitz Polyurethanschaum, Polstergürtel

---

Konstruktion Plattenelemente

---

Ausführung Stoff, Leder

---

### Modulare Wände

---

Gestell Fußgleiter aus Kunststoff oder aus Edelstahl  
oder lackierter Metallfuß (freistehende Wände)

---

Konstruktion Plattenelemente, Polyurethanschaum

---

Ausführung Stoff

---

### Tische

---



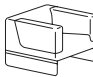



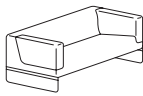







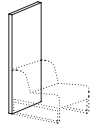
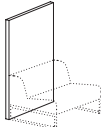
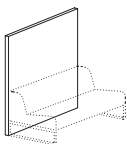
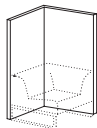
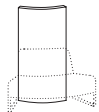
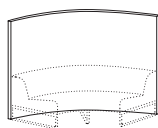
Konstruktion Lackierte oder Edelstahlkufen



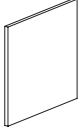



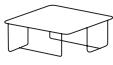
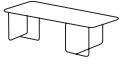
---

Tischplatten MDF-Platten, abgeschlossen mit  
natürlichem Furnier



Breite x Tiefe x Höhe x Sitzhöhe (cm)

			
TR/P/P 89 x 85 x 40	TR/P/N 89 x 85 x 40	TR/1/P 89 x 85 x 66 x 40	TR/1/N 89 x 85 x 66 x 40
			
TR/2/P 140 x 85 x 66 x 40	TR/2/N 140 x 85 x 66 x 40	TR/3/P 190 x 85 x 66 x 40	TR/3/N 190 x 85 x 66 x 40
			
TM/1 60 x 85 x 66 x 40	TM/2 120 x 85 x 66 x 40	TM/3 180 x 85 x 66 x 40	TM/N 85 x 85 x 66 x 40
			
TM/W 213 x 107 x 66 x 40	TM/Z 213 x 107 x 66 x 40	TM/SS/1 60 x 7 x 150	TM/SS/2 120 x 7 x 150
			
TM/SS/3 180 x 7 x 150	TM/SS/N 92 x 92 x 150	TM/SS/Z 85 x 25 x 150	TM/SS/W 221 x 49 x 150

			
TM/SW/S 60 x 7 x 150	TM/SW/M 120 x 7 x 150	TM/SW/L 180 x 7 x 150	TM/SW/W 221 x 49 x 150
			
TR/SO 55 x 39	TR/SMK 75 x 75 x 39	TR/SDK 100 x 100 x 39	TR/SL 120 x 50 x 39

# Noti