

**SCHREIBTISCH** höheneinstellbar VJS





**SCHREIBTISCH** höheneinstellbar VJD







H = 68 - 76 cm



OFFICE





# SCHREIBTISCH höheneinstellbar VJS/VJD



## J-SERIE, 4-FUSS

Stand 09/2021

**Arbeitshöhe 68–76 cm**  
**Stufenlos höheneinstellbar**

Tischplattenstärke 2,5 cm  
ABS-Dickkante, Kunststoff, gerundet, 2 mm  
Melaminharzbeschichtete Spanplatten  
nach DIN 68765, E1 E05 TSCA

Schwebende Tischplatte  
8 mm Abstand  
Ware zerlegt/teilmontiert

### Zubehör

#### Passend zur Serie

Verkürzte Füße:  
Silber VJFUK/S

Doppelarbeitsplatz:  
Tischplatten-Abstand 2,5 mm

### Weiteres Zubehör

Horizontale Kabelführung mittels  
Kabelwanne VRKW/S  
82 x 40 x 6,5/1,9 cm (BxTxH)  
(nicht für 80cm breite Tische möglich)

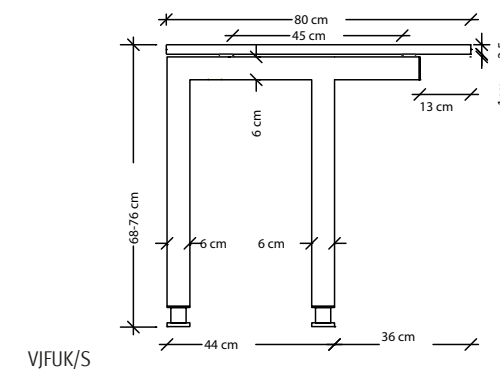
Bildschirmhalter  
Unterbauschubladen  
Akustik-Elemente

	80 x 80 cm	VJS08/*
	120 x 80 cm	VJS12/*
	160 x 80 cm	VJS16/*
	180 x 80 cm	VJS19/*
	200 x 120 cm	VJS82/*

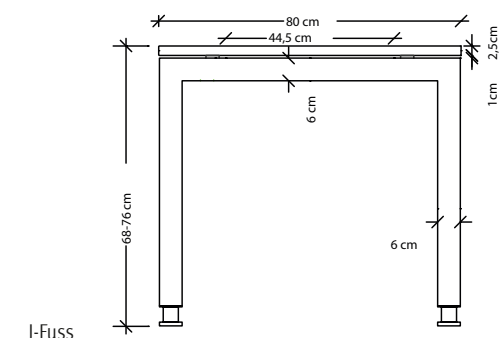
	160 x 162,5 cm	VJD16/*
	180 x 162,5 cm	VJD19/*



OFFICE



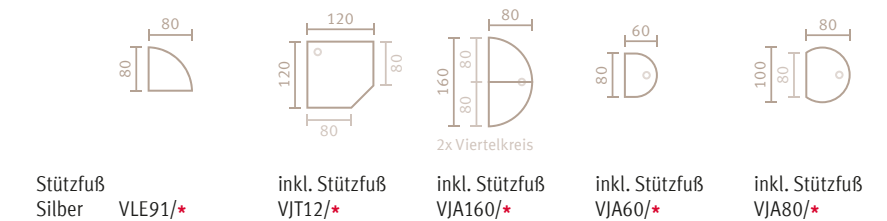
VJFUK/S



J-Fuss

### Verkettungsplatten

### Anbauplatten



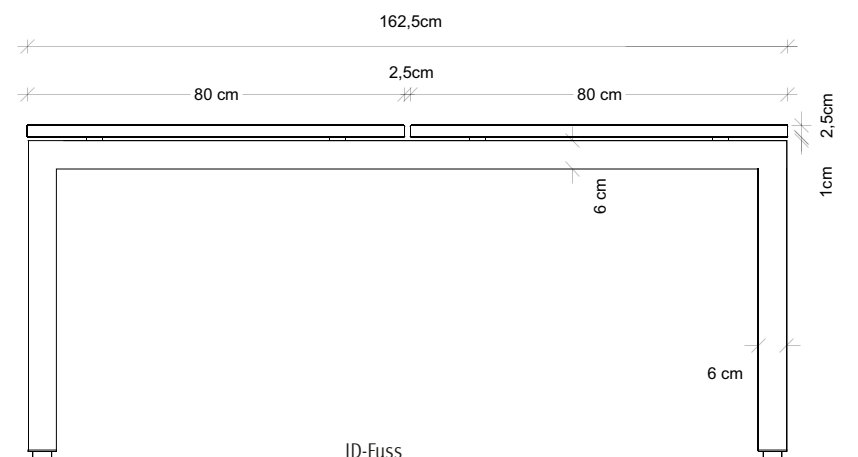
Stützfuß  
Silber VLE91/\*

inkl. Stützfuß  
VJT12/\*

inkl. Stützfuß  
VJA160/\*

inkl. Stützfuß  
VJA60/\*

inkl. Stützfuß  
VJA80/\*



JD-Fuss