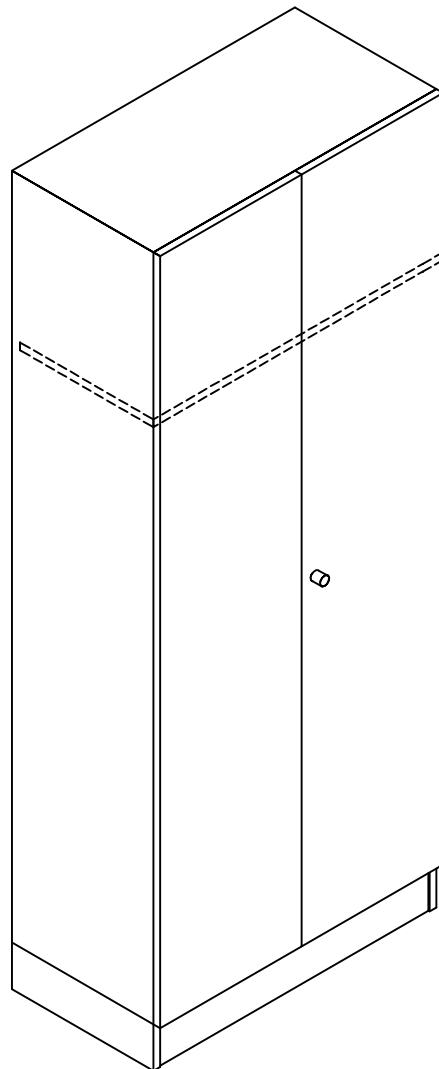


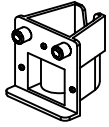





Montageanleitung :  
Korpus - Regalserie M6.../M7...  
Assembly instruction : corpus - shelves M6./ M7.. series



M 6200

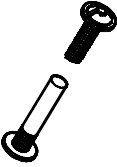
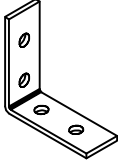





## Inhalt Beschlagbeutel 1 :

fittings 1 :

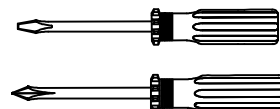
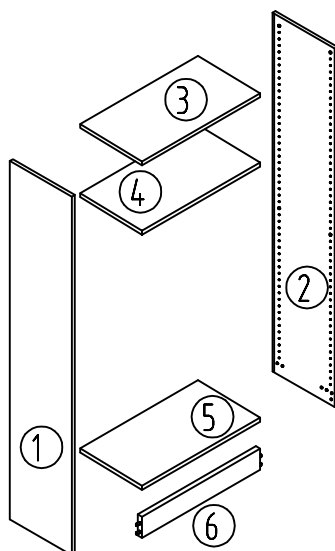
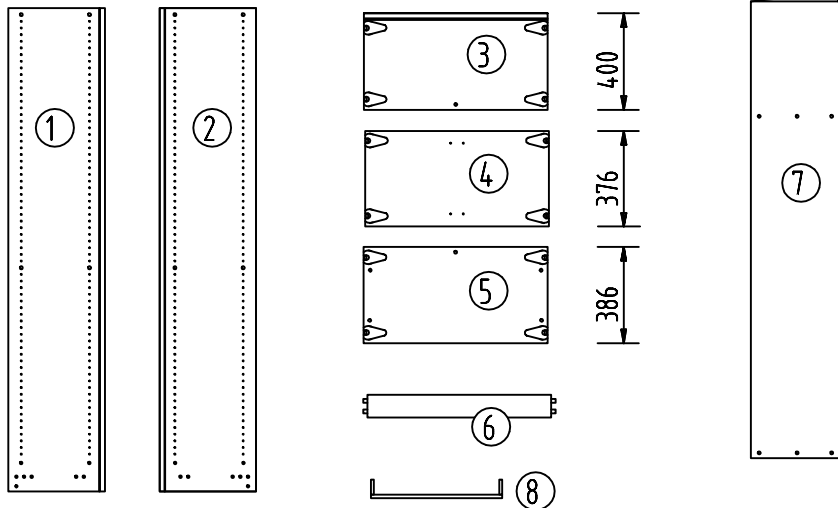
4 x A 	12 x B  ( 4 X 20 )	8 x C  ø 8mm	4 x D  ø 5mm	12 x E  ( Seko 3,5 X 25 )	4 x F  ( Seko 3,5 X 20 )
--	---	---	---	---	---

## Inhalt Beschlagbeutel 2 :

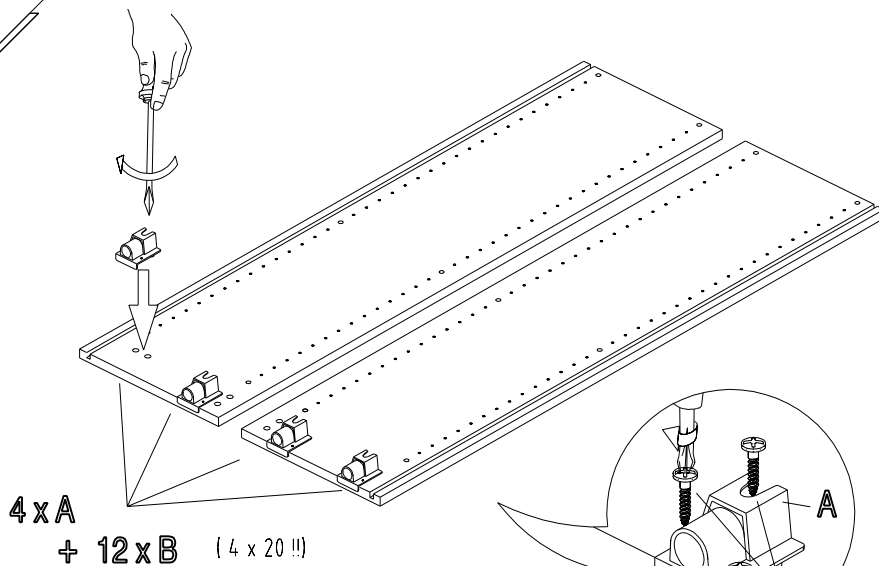
fittings 2 :

4 x G 	2 x H 	2 x J  ( Seko 3,5 X 20 )	2 x K 
2 x L  ( Seko 4,5 X 40 )	4 x M 	2 x N 	

## Korpus- Teile :

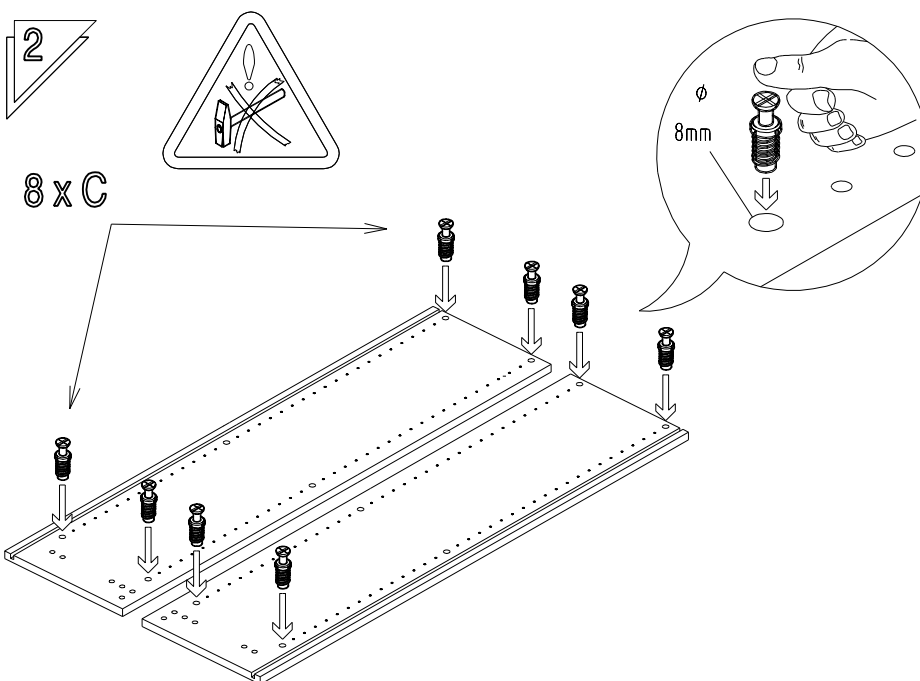


1



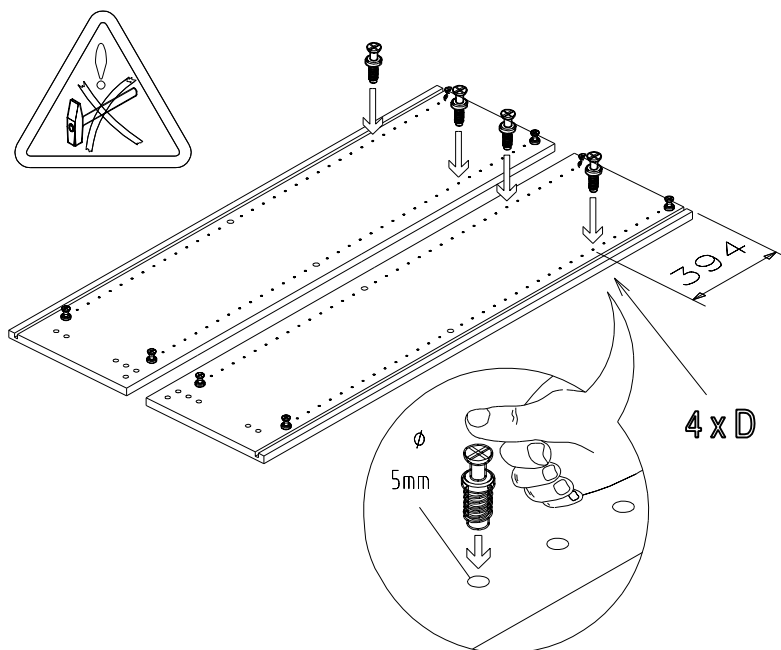
4 x A  
+ 12 x B (4 x 20 !!)

2



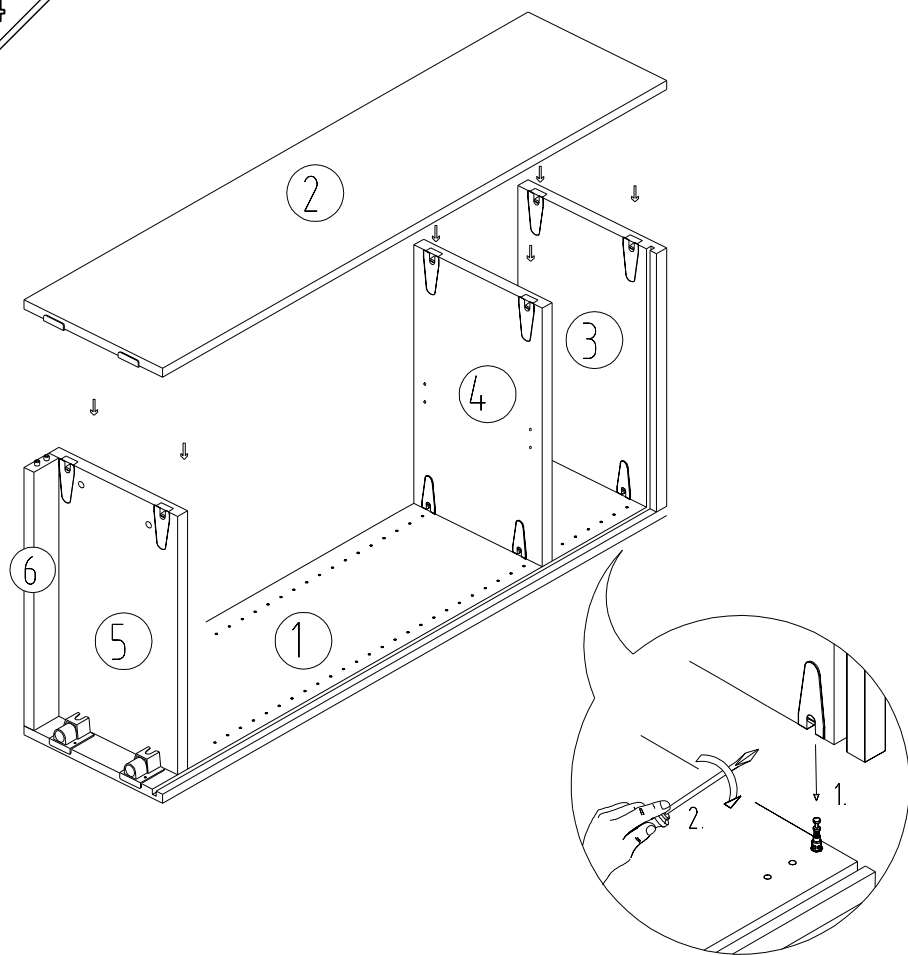
8 x C

3

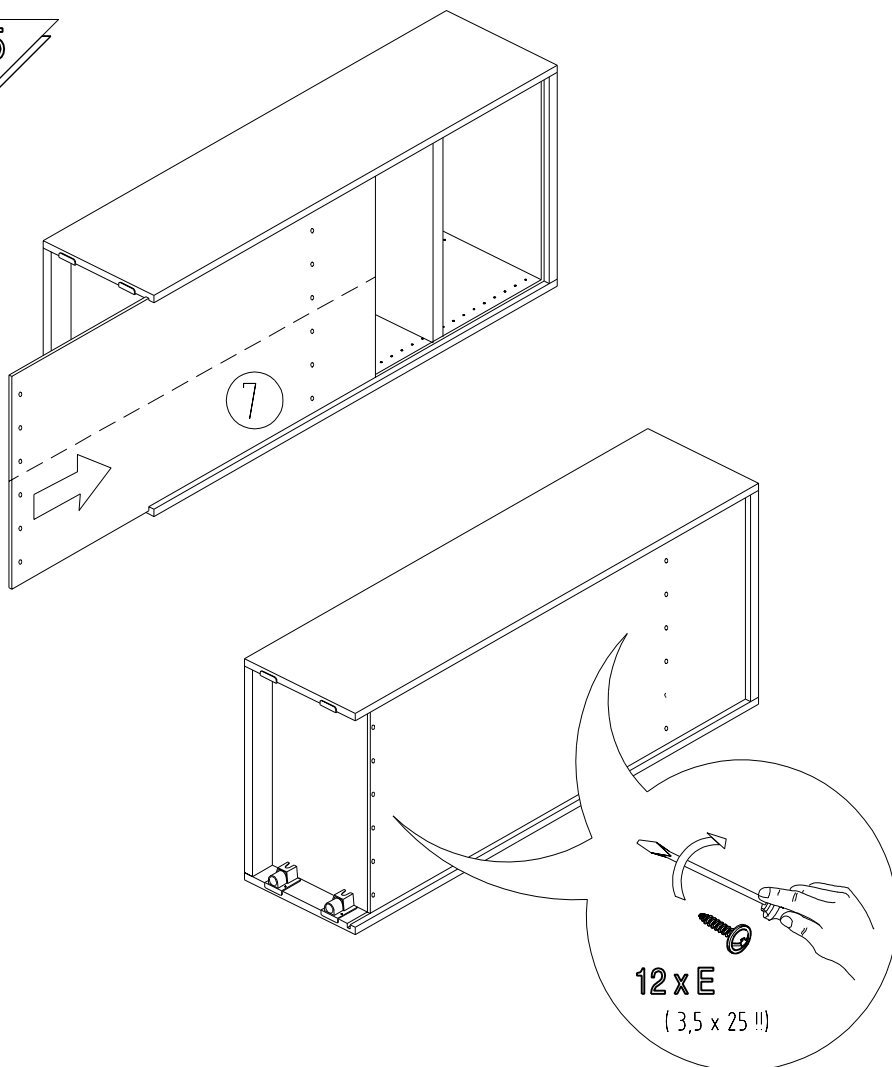


4 x D

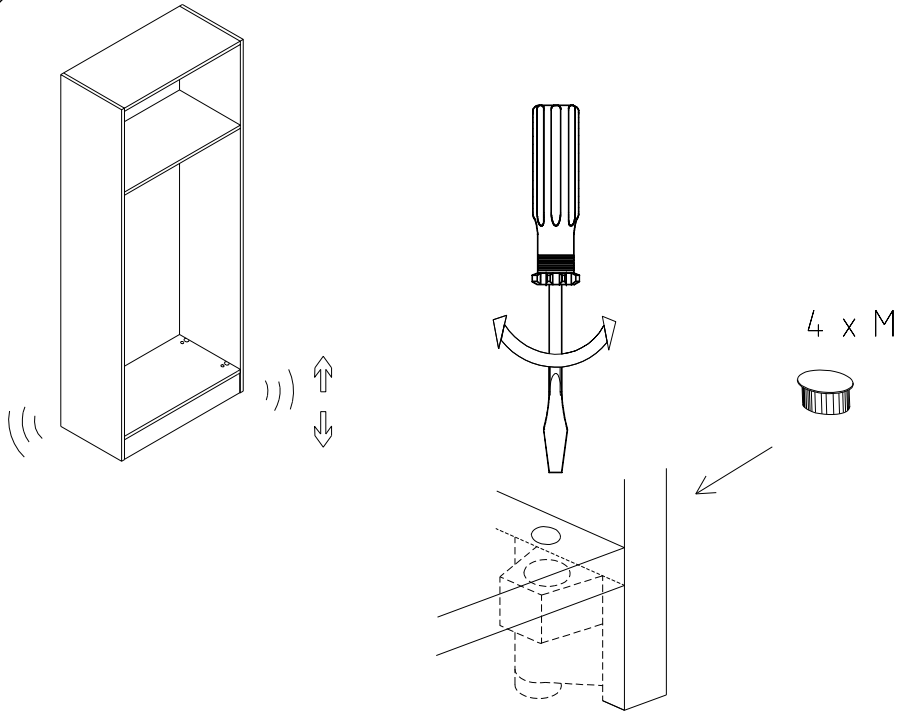
4



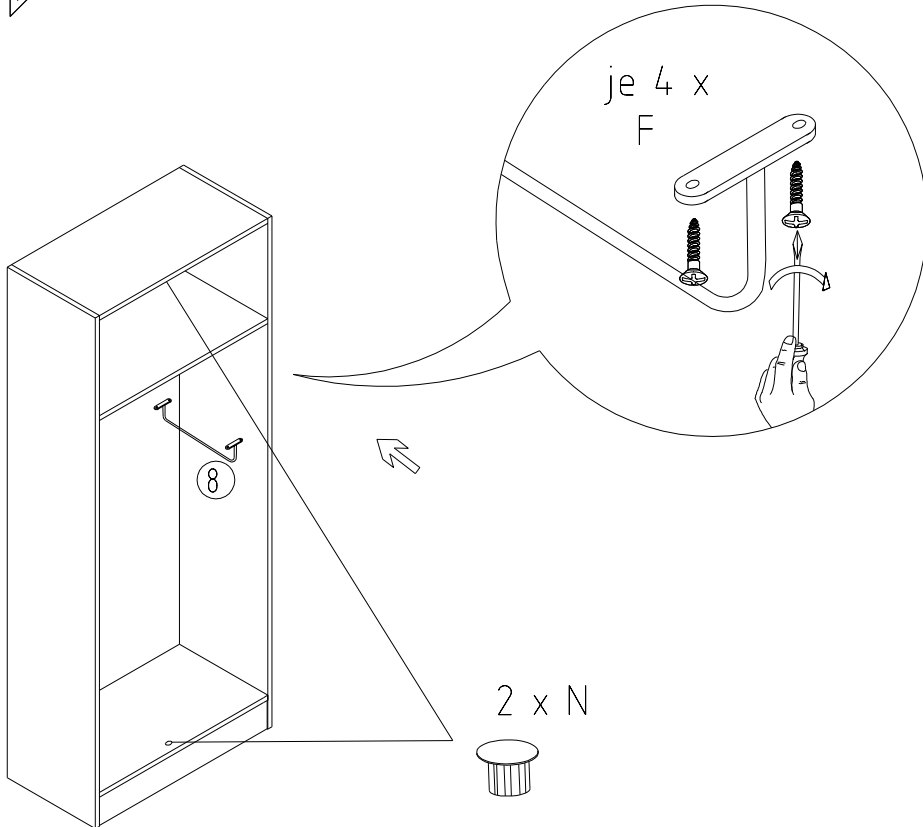
5

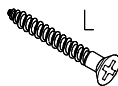
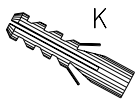
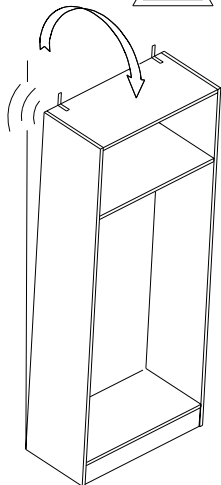
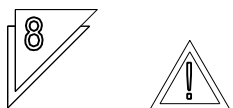


6



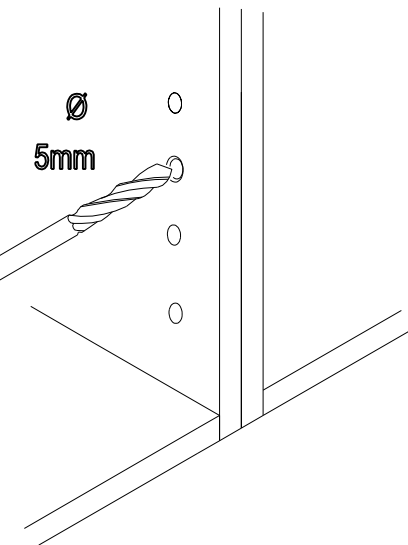
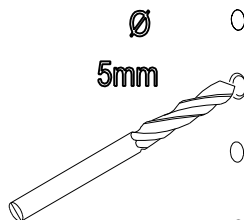
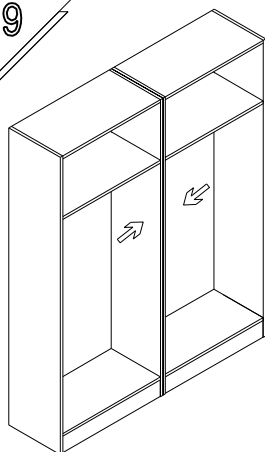
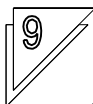
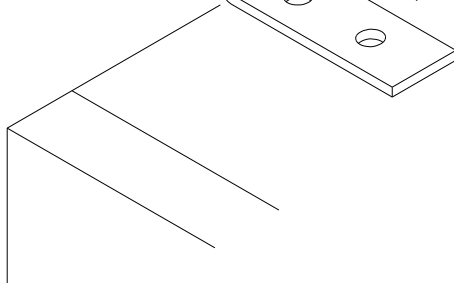
7





H

J



4 x G

