

easyT

Montage-/
Bedienungsanleitung
Stand 04/2021



Inhaltsverzeichnis

Allgemeine Hinweise

<i>Symbole/Bezeichnung/Verwendung</i>	
Gefahrensymbole	4
Bezeichnung	4
Bestimmungsgemäße Verwendung	4
<i>Lesen und Aufbewahren/Technische Daten</i>	
Lesen und Aufbewahren	5
Technische Daten	5
Einzuhaltende Richtlinien	5
<i>Gefahren/Haftung</i>	
Gefahren	6
Gefahren	7
Gefahren	8
Gewährleistung, Haftung	8
<i>Transport / Reparatur / Drehmomenttabelle</i>	
Transport und Montage	9
Drehmomenttabelle	9
Reparatur und bauliche/konstruktive	9
Veränderung	9
<i>Verpflichtungen/Urheberrecht/Aufbau</i>	
Verpflichtung des Betreibers	10
Verpflichtung des Nutzers	10
Urheberrecht	10
Aufbau	10
<i>Pflegehinweise</i>	
Kunststoff- und Metalloberflächen	11
<i>Arbeitsplatzergonomie</i>	
Optimale Sitzposition	12
Optimale Stehposition	13

Bedienelement

<i>Allgemeine Hinweise</i>	
Allgemein	14
Gewollte und ungewollte Funktionsstörungen elektrischer Betriebsmittel	14
Erklärung für digitale Geräte der Klasse B	14
Reparaturen / Wartung	15
<i>PIEZO™ Anti-Kollision/Fehlersuche/Diagnose</i>	
PIEZO™ Anti-Kollision	16
Wie funktioniert PIEZO?	16
Fehlercodes / Diagnose	16
Vor der Installation, Deinstallation oder Fehlersuche	16
<i>Fehlersuche und Diagnose</i>	
Fehlersuche und Diagnose	17
<i>Systemübersicht</i>	18
<i>Bedienung DPG Serie</i>	
Höhenverstellung	19
<i>Bedienung DPG1M/C</i>	
Begrenzung der Tischhöhe	20
Anpassen der angezeigten Höhe des Schreibtisches (DPG1C)	21
Wechsel zwischen Zentimeter und Zoll (DPG1C)	21
Fehlercodes (DPG1C)	21
Speicherpositionen DPG1M / C	22
Anfahren von Speicherpositionen	23
Automatisches Anfahren von Speicherpositionen	24
Speicherpositionen löschen	25
Bluetooth® verbinden	25

Bedienelement

Bedienung DPG1M/C

Einstellung des Erinnerungsintervalls	26
Erinnerung.....	27
Reset Erinnerung.....	28
Werkseinstellung (DPG1M/C)	28
Platzierung des DPG1K/M	29
Platzierung des DPG1C	29
Vorbereiten der Tischplatte für beide DPG Größen (DPG1K und DPG1C)	30
Montage des DPG	31

Desk Control™ App

Übersicht	32
-----------------	----

Bedienung der Desk Control™ App

Download der App für iOS und Android	33
Einführungsprogramm.....	33
Bluetooth® Kopplungsmodus aktivieren	34

Montage

Tischgestell

Einzelteile	35
Träger	36
Plattenträger	37
Rahmen an Platte	38
Bein an Rahmen	39
Bedienelement	40
Netzkabel	41
Kufe.....	42

Demontage

Tischgestell

Beinsäulen.....	43
Tischgestell	44

Zeichnungen

Tischgestell

Rahmen.....	45
-------------	----

Konformitätserklärung

Konformitätserklärung	46
-----------------------------	----

Allgemeine Hinweise

Symbole/Bezeichnung/Verwendung

Gefahrensymbole

Die Nichtbeachtung von Anweisungen, die mit einem Gefahrensymbol markiert sind, kann zu erheblichen Schäden führen.



Bezeichnet eine Gefährdung mit einem hohen Risikograd, die, wenn sie nicht vermieden wird, den Tod oder eine schwere Verletzung zur Folge hat.



Bezeichnet eine Gefährdung mit einem mittleren Risikograd, die, wenn sie nicht vermieden wird, den Tod oder eine Verletzung zur Folge hat.



Bezeichnet eine Gefährdung mit einem niedrigen Risikograd, die, wenn sie nicht vermieden wird, eine geringfügige bis mäßige Verletzung zur Folge hat.

► Bezeichnet eine Handlungsanleitung.



Bezeichnet einen wichtigen Hinweis. Diese Informationen geben Ihnen zusätzliche Ratschläge und Tipps.

Bezeichnung

Bezeichnung: Tischsystem

Typenbezeichnung: easy-T

Markteinführung: 04.2021

Ursprungsland: Deutschland

Bestimmungsgemäße Verwendung

Das oben genannte Arbeitstisch-System darf ausschließlich in Wohn- und Büroräumen einen zeitlich begrenzten Einsatz finden (mobiles/temporäres Arbeiten). Zur bestimmungsgemäßen Verwendung gehört das Beachten aller Hinweise aus der Montage- und Bedienungsanleitung.

Allgemeine Hinweise

Lesen und Aufbewahren/Technische Daten

Lesen und Aufbewahren

Lesen Sie vor Transport, Montage und der ersten Inbetriebnahme diese Anleitung aufmerksam durch. Sie enthält wichtige Hinweise zur Montage, zum Gebrauch sowie zur Pflege des Möbels. Beachten Sie insbesondere die Sicherheitshinweise im laufenden Text. Bewahren Sie diese sorgfältig und jederzeit zugänglich auf.

Technische Daten

Plattendicke: 25 mm
Breite: 120 bis 180 cm
Höhe: 65 - 125 cm (Motor)

Arbeitsplatz
Tiefe: 60 bis 90 cm

Netzspannung HV: 230 V / 50 - 60 HZ
Einschaltdauer HV: max. 5 %
(1 Min. on / 19 Min. off)
Netzspannung HV+: 100 - 120 V / 50 - 60 HZ
Standby-Leistung: $\leq 0,1$ W
Umgebungstemp.: +5°C bis +40°C
Luftfeuchtigkeit: max. 80 % rel. Lf
Geschwindigkeit: max. 40 mm/s (HV)
Max. Geräuschpegel: < 55 dB
Gewichtsbelastung:
Flächenlast bis max. 130 kg
Gewicht: 50 kg - 100 kg

Einzuhaltende Richtlinien

Arbeitsschutzgesetz, DIN ISO 9241-5,
DGUV Information 215-410,
DIN EN 60335-1:2012-10,
DIN EN ISO 12100:2011-03,
Maschinenrichtlinie 2006/42/EG,
EMV-Richtlinie 2014/30/EU,
Niederspannungsrichtlinie 2014/35/EU,
ProdSG (Produktsicherheitsgesetz)
RoHS 2011/65/EU

Ausführung in Anlehnung an
DIN EN 527-1:2011,
DIN EN 527-2:2019, DIN EN 1730:2013-01

Es gilt die jeweilige aktuelle Fassung der Norm.




Allgemeine Hinweise

Gefahren/Haftung

Gefahren

Das System kann nur sicher verwendet werden, wenn die Anleitung komplett gelesen wurde und die enthaltenen Anweisungen strikt eingehalten werden.

Die Nichtbeachtung von Anweisungen, die mit einem Gefahrensymbol markiert sind, kann zu erheblichen Schäden für den Anwender und am System führen.

 **GEFAHR**


Unsachgemäße Nutzung kann zu schweren Personenschäden führen.

- ▶ *Kinder dürfen nicht mit dem Produkt in Berührung kommen!*

 **GEFAHR**


Defekte elektronische Bauteile können zu einem elektrischen Stromschlag führen.

- ▶ *Reparaturen an elektronischen Bauteilen dürfen nur von Fachpersonal durchgeführt werden!*

 **GEFAHR**

Unsachgemäße Nutzung kann zu schweren Personenschäden führen.

- ▶ *Dieses Produkt kann von Kindern ab 8 Jahren und von Personen mit eingeschränkten körperlichen, sensorischen oder geistigen Fähigkeiten oder von Personen mit mangelnder Kenntnis oder Erfahrung benutzt werden, sofern sie in die sichere Benutzung und Handhabung des Produkts eingewiesen wurden und die damit verbundenen Risiken verstehen.*
- ▶ *Reinigung und Unterhalt dürfen von Kindern nicht ohne Anleitung/Aufsicht ausgeführt werden.*
- ▶ *Schließen Sie den Raum beim Verlassen oder nehmen Sie den Tisch vom Netz oder Sperren Sie das Bedienelement des Tisches (Demontage siehe Seite 43)*

 **GEFAHR**

Defekte elektronische Bauteile können zu einem elektrischen Stromschlag führen.

- ▶ *Verwenden Sie unbedingt das mitgelieferte Stromversorgungskabel!*
- ▶ *Achten Sie darauf, dass das Stromversorgungskabel nicht beschädigt ist. Das Betreiben des Steh-/Sitztisches mit einem beschädigten Stromversorgungskabel ist verboten!*
Wenn das Stromversorgungskabel dieses Gerätes beschädigt wird, muss es durch den Hersteller oder seinen Kundendienst oder eine ähnlich qualifizierte Person ersetzt werden.
- ▶ *Wenn das Produkt sichtbar beschädigt ist, ungewöhnliche Geräusche macht oder eine Geruchsentwicklung verursacht, darf es nicht weiter montiert oder benutzt werden!*

Allgemeine Hinweise

Gefahren/Haftung

Gefahren

GEFAHR

Unsachgemäße Nutzung kann zu einem elektrischen Stromschlag führen.

- ▶ *Schützen Sie das Tischgestell und insbesondere alle elektrischen Komponenten am Tischgestell vor Feuchtigkeit, Tropf- und Spritzwasser!*
- ▶ *Achten Sie auch beim Verfahren des Tisches auf Getränke, die dabei verschüttet werden könnten.*
- ▶ *Öffnen Sie auf keinen Fall die Motorsteuerung.*
- ▶ *Vor Reparatur- und Wartungsarbeiten grundsätzlich den Netzstecker ziehen.*

GEFAHR

Unsachgemäße Nutzung kann zu einem elektrischen Stromschlag und schweren Personenschäden führen.

- ▶ *Jeder, der das System anschließt, montiert und nutzt, muss Zugang zu dieser Anleitung haben.*
- ▶ *Wenn das Produkt sichtbar beschädigt ist, darf es nicht installiert werden.*
- ▶ *Die Antriebe dürfen nicht überlastet werden.*

WARNUNG

Das Umkippen des Möbels kann zu Quetschverletzungen führen.

- ▶ *Transportieren Sie das Möbel mit mind. zwei Personen und benutzen Sie einen Transportwagen.*
- ▶ *Alle Schraubverbindungen müssen kraftschlüssig verbunden werden.*
- ▶ *Kein Verschieben durch einseitiges Drücken! Nur Anheben mit mind. zwei Personen.*

WARNUNG

Beim Verschieben der Tischplatte oder Verstellen der Tischhöhe besteht Quetschgefahr.

- ▶ *Achten Sie darauf, dass sich keine Gegenstände oder Personen im Gefahrenbereich befinden und nicht in den Gefahrenbereich gegriffen wird!*
Durch den Kollisionsschutz werden feste Gegenstände in der Regel erkannt, die Quetschgefahr für Personen besteht jedoch weiterhin!
Der Kollisionsschutz ist ein Systemschutz und KEIN Personenschutz!
- ▶ *Der Abstand zwischen jedem beweglichen Teil, welches zum Einklemmen von Körperteilen oder Gegenständen führen könnte und angrenzenden Strukturen muss größer als 230mm sein.*

Allgemeine Hinweise

Gefahren/Haftung

Gefahren

WARNUNG

Unsachgemäße Nutzung kann zu Quetschverletzungen und ernsten Personenschäden führen.

- ▶ *Achten Sie darauf, dass während der Konstruktion von Anwendungen in denen der Aktuator eingebaut wird, Situationen vermieden werden, in denen Personenschäden z. B. durch Quetschen von Fingern oder Armen entstehen können.*
- ▶ *Verwenden Sie das Antriebssystem nicht, um Personen zu heben. Setzen oder stellen Sie sich während des Betriebs nicht auf das System.*

VORSICHT

Fehlfunktionen können zu Verletzungen führen.

- ▶ *Bei einer Störung (z.B. ungewolltes Verfahren des Tisches) bitte unverzüglich den Netzstecker ziehen!*

INFO

- ▶ *Achten Sie darauf, dass sich die Anwendung in beide Richtungen frei bewegen kann, um Blockaden zu vermeiden.*
- ▶ *Nutzen Sie das System nur in geschlossenen Räumen.*

WARNUNG

Ungesicherte Kabel können abreißen und zu einem Kurzschluss bzw. Brandgefahr führen.

- ▶ *Kabel immer mit Zugentlastung sichern.*

Gewährleistung, Haftung

Grundsätzlich gelten unsere „AGBs“.

Diese stehen dem Betreiber spätestens seit Vertragsabschluss zur Verfügung.

Gewährleistungs- und Haftungsansprüche bei Personen- und Sachschäden sind ausgeschlossen, wenn sie auf eine oder mehrere der folgenden Ursachen zurückzuführen sind:

- nicht bestimmungsgemäße Verwendung des Möbels.
- unsachgemäßes Montieren, Inbetriebnahme, Bedienen des Möbels.
- Nichtbeachten der Hinweise in der Betriebsanleitung bezüglich Transport, Lagerung, Montage, Inbetriebnahme und Betrieb des Möbels.
- eigenmächtige bauliche Veränderung am Möbel, ohne Rücksprache mit dem Hersteller.
- unsachgemäß durchgeführte Reparaturen.
- Katastrophenfälle, Fremdkörpereinwirkung und höhere Gewalt.

Allgemeine Hinweise

Transport / Reparatur / Drehmomenttabelle

Transport und Montage

i INFO

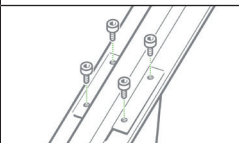
- ▶ Achten Sie auf saubere Hände, damit die Stoffe nicht beschmutzt werden.
- ▶ Die Motorsteuerung darf grundsätzlich nur mit der Netzspannung betrieben werden, die am Typenschild spezifiziert ist! Prüfen Sie vor der Inbetriebnahme ob die Netzspannung auf dem Typenschild der Motorsteuerung mit Ihrer Netzspannung übereinstimmt!
- ▶ Achten Sie auf die Parallelstellung der Beine.

Reparatur und bauliche/konstruktive Veränderung

i INFO

- ▶ Die Reparaturen des Möbels darf nur von erfahretem Personal ausgeführt werden, das durch eine Schulung den Nachweis der notwendigen Kenntnisse erbracht hat.
- ▶ Bei Funktionsstörungen ist das Möbel außer Betrieb zu nehmen und der Händler/ Hersteller zu informieren.
- ▶ Es sind nur Originalersatzteile einzusetzen.
- ▶ Die Steh-/Sitztische sind nicht auf Dauerbetrieb ausgelegt. Die Tischplattenhöhe darf ohne Unterbrechung nicht länger als die auf dem Typenschild angegebene Einschaltdauer verstellt werden.
- ▶ Falsche Schrauben können zu Schäden am Möbel führen.

Drehmomenttabelle

Position	Teilenummer / Schraube	Bild	Anziehmoment
Kufe an Bein	M6 Zylinderkopfschraube mit Innensechskant		10 Nm

Allgemeine Hinweise

Verpflichtungen/Urheberrecht/Aufbau

Verpflichtung des Betreibers

Der Betreiber verpflichtet sich Dritte in die Handhabung des Möbels und die Sicherheitsvorschriften einzuweisen.

Des Weiteren verpflichtet sich der Betreiber, dass die Anleitung immer am Möbel aufbewahrt wird und beim Verkauf des Möbel weitergegeben wird.

Verpflichtung des Nutzers

Alle Personen, die dieses Möbel nutzen, verpflichten sich vor Beginn:

- die grundlegenden Vorschriften zu Arbeitssicherheit und Unfallverhütung zu beachten.
- diese Anleitung (insbesondere Sicherheits- und Warnhinweise) gelesen, verstanden und dieses durch ihre Unterschrift bestätigt zu haben.

Urheberrecht

Das Urheberrecht an dieser Anleitung verbleibt beim Hersteller.

Diese Anleitung ist nur für den Betreiber und die Nutzer bestimmt.

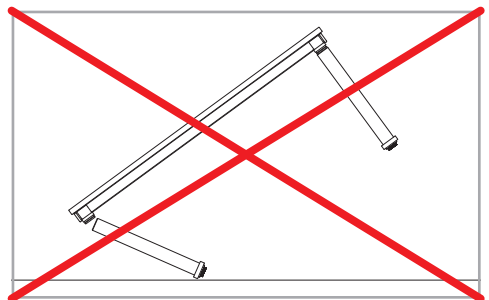
Sie enthält die Vorschriften und Hinweise, die weder vollständig noch teilweise

- vervielfältigt,
- verbreitet oder
- anderweitig mitgeteilt werden dürfen.

Zuwiderhandlungen können strafrechtliche Folgen nach sich ziehen.

Aufbau

- Beim Auspacken ist darauf zu achten, dass keine Beschädigungen durch Schneidwerkzeuge wie Cutter o.Ä. am Stoff, Gestell oder den Platten entstehen.
- Achten Sie auf saubere Hände, um eine Verschmutzung zu vermeiden.
- Es ist darauf zu achten, dass die Tische kipp-sicher aufgestellt werden.
- Alle Schraubverbindungen müssen kraft-schlüssig verbunden werden.
- Tisch mit mindestens 2 Personen aufstellen - Ecklast vermeiden!



Allgemeine Hinweise

Pflegehinweise

VORSICHT

Der Einsatz von Reinigungsmitteln kann zu Hautreizungen führen.

- ▶ *Vermeiden Sie Hautkontakt durch das Tragen von Handschuhen.*

INFO

- ▶ *Starkes Reiben oder Scheuern kann die Oberfläche beschädigen.*
- ▶ *Ölige Reinigungsmittel sollten nicht verwendet werden.*

Kunststoff- und Metalloberflächen

Kunststoff- und Metalloberflächen lassen sich mit handelsüblichen Reinigungsmitteln bequem sauber halten. Wenn Sie handwarmes Wasser und zusätzlich einen Spritzer Spülmittel oder Spiritus verwenden, geht es am schnellsten. In hartnäckigen Fällen, z.B. zum Entfernen von Fettrückständen, Creme oder Filzschreiber und dgl. eignet sich Spiritus mit Wasser verdünnt (1:1). Bitte verwenden Sie auf keinen Fall scharfe Flüssigreiniger sowie scheuernde Putzmittel.

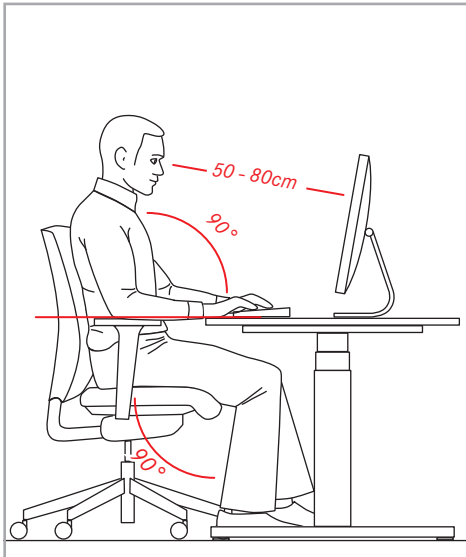
Allgemeine Hinweise

Arbeitsplatzergonomie

Optimale Sitzposition

Wichtigste Voraussetzung für eine entspannte Körperhaltung am Arbeitsplatz ist die richtige, individuelle Höheneinstellung von Bürostuhl und Schreibtisch. Dabei sollte der Tisch einen ausreichenden Bein- und Fußraum aufweisen, d. h., bei normaler Nutzung dürfen Beine und Füße nicht an der Tischplatte oder konstruktiven Teilen des Tisches anstoßen.

Der optimale Höheneinstellbereich für Schreibtische ist durch die europäische Tischnorm DIN EN 527-1:2011 festgelegt. Für eine ideale Sitzposition fordert sie eine Höheneinstellung des Schreibtisches von 65 bis 85 cm und räumt dem Nutzer ausreichend Beinraumfreiheit ein.



Passen Sie die Sitzhöhe Ihres Bürostuhls an Ihre persönlichen Bedürfnisse an:

- Dabei sollten die Oberschenkel locker auf der Sitzfläche aufliegen.
- Der Winkel zwischen Ober- und Unterschenkel sollte 90° oder mehr betragen.
- Ihre Füße stehen auf dem Boden.
- Für die optimale Einstellung der Lumbalstütze und der Gewichtseinstellung Ihres Bürostuhls beachten Sie die Hinweise des Herstellers.

Passen Sie die Höhe Ihres Bürotisches an Ihre persönlichen Bedürfnisse an:

- Der Winkel zwischen Unterarm und Oberkörper sollte 90° oder mehr betragen.
- Die Unterarme, mindestens Ihre Handballen, liegen locker auf der Tischplatte auf.

Des Weiteren:

- Ihr Kopf sollte entspannt um 5° geneigt sein.
- Der Abstand zum Bildschirm sollte mindestens 50 bis 80 cm betragen.
- Ihre Tastatur sollte leicht zu Ihnen geneigt sein.
- Verfügt Ihr Bürostuhl über eine Sitzvorneigung, unterstützt diese eine aufrechtere Beckenposition.

i INFO

- ▶ *Häufig wechselnde Sitzpositionen, fördern die optimale Versorgung Ihrer Bandscheiben.*

Allgemeine Hinweise

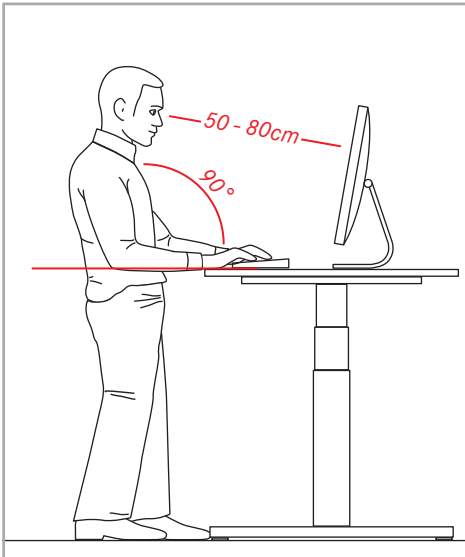
Arbeitsplatzergonomie

Optimale Stehposition

Um den Bewegungsmangel am Arbeitsplatz optimal auszugleichen und der einseitigen Belastung des Rückens entgegenzuwirken, empfehlen Arbeitsmediziner – als sogenannte „Ergonomie-Formel“ – einen gesunden Mix: 50 % Sitzen, 25 % Stehen, 25 % Bewegung

Je flexibler die Einrichtung auf das Bedürfnis seines Nutzers abgestimmt werden kann, desto höher ihr ergonomischer Wert. Elektrisch höhenverstellbare Steh-Sitz-Tische werden der geforderten Ergonomie-Formel optimal gerecht.

Im Gegensatz zu starren Arbeitsplatzsystemen fördern sie, durch den Wechsel von Stehen und Sitzen, den gesunden Bewegungsausgleich und ermöglichen jederzeit eine flexible Anpassung an die verschiedenen Arbeitssituationen.



Passen Sie die Höhe Ihres Bürotisches an Ihre persönlichen Bedürfnisse an:

- Der Winkel zwischen Unterarm und Oberkörper sollte 90° oder mehr betragen.
- Die Unterarme, mindestens Ihre Handballen, liegen locker auf der Tischplatte auf.
- Sollten Sie Arbeiten im Stehen nicht gewohnt sein, starten Sie mit wenigen Minuten pro Einheit.

Des Weiteren:

- Ihr Kopf sollte entspannt um 5° geneigt sein.
- Der Abstand zum Bildschirm sollte mindestens 50 bis 80 cm betragen.
- Ihre Tastatur sollte leicht zu Ihnen geneigt sein.

i INFO

Bauen Sie kleine Bewegungspausen in Ihren Arbeitsalltag ein:

- ▶ *Gang zum Drucker*
- ▶ *Telefonieren Sie im Stehen*
- ▶ *Erledigen Sie kurze Besprechungen im Stehen*
- ▶ *Stellen Sie Ihren Tisch abends hoch, dann können Sie den nächsten Tag im Stehen beginnen.*
- ▶ *Arbeiten Sie im Stehen, wenn Sie merken, Sie werden müde.*

Bedienelement

Allgemeine Hinweise

Allgemein

Dieses Gerät erfüllt Teil 15 der FCC-Bestimmungen.

Der Betrieb unterliegt folgenden zwei Bedingungen:

1. Dieses Gerät darf keine schädlichen Funkstörungen verursachen, und
2. Dieses Gerät muss mögliche empfangene Funkstörungen und dadurch verursachte Funktionsstörungen akzeptieren.

Gewollte und ungewollte Funktionsstörungen elektrischer Betriebsmittel

Durch Änderungen oder Modifizierungen, die nicht ausdrücklich von der für die Einhaltung der FCC-Bestimmungen verantwortlichen Stelle genehmigt wurden, kann der Benutzer die Berechtigung zum Betrieb des Gerätes verlieren.

Erklärung für digitale Geräte der Klasse B

ANMERKUNG: Dieses Gerät wurde getestet und entspricht den Grenzwerten für digitale Geräte der Klasse B (siehe Abschnitt 15 der FCC-Bestimmungen). Diese Grenzwerte bieten einen ausreichenden Schutz gegen Interferenzen bei Installation in Wohnbereichen. Das Gerät erzeugt und verwendet hochfrequente Schwingungen und kann sie ausstrahlen. Wenn es nicht gemäß den Anweisungen des Herstellers installiert und betrieben wird, können Störungen im Radio- und Fernsehempfang auftreten. In Ausnahmefällen können bestimmte Installationen aber dennoch Störungen verursachen. Sollte der Radio- oder Fernsehempfang beeinträchtigt sein, was durch Ein- und Ausschalten des Gerätes festgestellt werden kann, empfiehlt sich die Behebung der Störung durch eine oder mehrere der folgenden Maßnahmen:

- Richten Sie die Empfangsantenne neu aus oder verlegen Sie sie.
- Vergrößern Sie den Abstand zwischen Gerät und Empfänger.
- Stecken Sie den Netzstecker des Gerätes in eine andere Steckdose, so dass Gerät und Empfänger an verschiedene Stromkreise angeschlossen sind.
- Bitten Sie Ihren Händler oder einen erfahrenen Radio- oder Fernsichttechniker um Hilfe.

Bedienelement

Allgemeine Hinweise

Reparaturen

Um Fehlfunktionen zu vermeiden, dürfen alle Reparaturen an der Steuerung, dem Bedienelement und den Motorbeinen nur von autorisierten Werkstätten oder Service-Personal vorgenommen werden, da spezielle Werkzeuge benutzt und Dichtungen angepasst werden müssen. Antriebssysteme im Gewährleistungszeitraum müssen an Werkstätten gesandt werden.

INFO

- ▶ *Wird ein Bauteil geöffnet, besteht das Risiko von Fehlfunktionen.*
- ▶ *Das Antriebssystem verträgt kein Schneidöl.*

Wartung

Entfernen Sie in regelmäßigen Abständen Staub und Schmutz außen am System und vergewissern Sie sich, dass keine Schäden und Risse vorhanden sind.

Überprüfen Sie die Anschlüsse, Kabel und Stecker für die korrekte Funktionsweise sowie die Befestigungspunkte.

WARNUNG

Unsachgemäße Nutzung von Reinigungsmitteln kann zu ernststen Verletzungen führen.

- ▶ *Reinigungs- und Desinfektionsmittel dürfen weder einen zu hohen alkalischen noch sauren Wert haben (pH-Wert 6-8).*

Bedienelement

PIEZO™ Anti-Kollision/Fehlersuche/Diagnose

PIEZO™ Anti-Kollision

PIEZO™ ist der Name der hardwarebasierten Anti-Kollisionstechnologie. Der PIEZO™-Sensor ist vollständig in die Säule integriert – äußerlich nicht sichtbar und ohne zusätzliche Montage. Eine hardwarebasierte Anti-Kollisionslösung ist empfindlicher und reagiert schneller als bekannte softwarebasierte Systeme.

Fehlercodes

Das DPG1C zeigt Fehlercodes im Falle von Fehlern im System an.

Diagnose

Zum Anzeigen der Fehlercodes wird ein Bedienelement DPG1C mit Display benötigt. Sollten mehrere Fehler gleichzeitig auftreten, können bis zu 6 verschiedene Fehlercodes im Display angezeigt werden, wenn die Tasten des DP1C für mehrere Sekunden gedrückt werden.

Überprüfung der einzelnen Säule:
Durch Anschluss einer einzelnen Säule auf Kanal 1 (die anderen Kanäle müssen frei bleiben) kann die Motorfunktion überprüft werden. Verfährt die einzelne Säule auf Kanal 1, so ist diese fehlerfrei und der Fehler muss an anderer Stelle gesucht werden.

Wie funktioniert PIEZO?

Der eingebaute Sensor reagiert auf jegliches Hindernis, während der Tisch auf- oder abwärts verfahren wird. Er stoppt und ändert die Richtung, um eine Kollision zu vermeiden.

Vor der Installation, Deinstallation oder Fehlersuche

- Stoppen Sie den Steh-/Sitztisch.
- Schalten Sie die Stromzufuhr ab und ziehen Sie das Netzkabel heraus!
- Entlasten Sie den Steh-/Sitztisch von jeglichem Gewicht.
- Das Öffnen oder der Austausch der elektrischen Einrichtungen darf nur vom Elektrofachpersonal durchgeführt werden.

INFO

Wurde das Bedienelement vom Strom genommen, muss es erneut hochfahren.

- ▶ *Stellen Sie sicher, dass eine ordnungsgemäße Stromversorgung besteht.*
- ▶ *Tippen Sie das Bedienelement wie gewohnt kurz nach oben oder unten an.*
- ▶ *Warten Sie ca. 10 Sekunden während das Bedienelement wieder hochfährt.*
- ▶ *Tisch wie gewohnt nutzen.*

Bedienelement

Fehlersuche und Diagnose

Fehler	Mögliche Ursachen	Überprüfung
Der Tisch verfährt nicht.	Ist das Netzkabel an die Controlbox angeschlossen? Sind alle Stecker korrekt in der Controlbox oder dem Bein montiert? Sind Schäden an Kabeln, Handbedienungen, der Controlbox oder den Beinen sichtbar?	Überprüfen Sie mit einer Prüflampe oder ähnlichem den Netzanschluss, ob die Betriebsspannung in Ordnung ist. Überprüfen Sie alle Anschlüsse. Beschädigte Teile müssen ausgetauscht werden – kontaktieren Sie unsere Servicewerkstatt.
Der Tisch stoppt und kann nur in die entgegengesetzte Richtung verfahren werden.	Ist der Tisch vollständig ausgefahren? Ist der Tisch zu stark belastet im Vergleich zu seiner normalen Funktion?	Wenn der Tisch die obere Position erreicht hat, kann er nur abwärts verfahren werden. Entlasten Sie den Tisch und versuchen Sie es erneut.
Der Tisch läuft nur abwärts, obwohl er nicht überlastet ist.		Initialisieren Sie das System.
Der Tisch fährt nicht die vollständige Hublänge nach oben aus. Er stoppt immer an der gleichen Position.		Das System hat eine neue Endposition festgelegt. Initialisieren Sie das System, um den Fehler zu beheben.
Der Tisch verfährt nicht.	Defekte Handbedienung oder Controlbox. Die Anschlüsse sind falsch. Das Netzkabel ist abgezogen. Keine Spannung am Netzkabel.	Überprüfen Sie alle Anschlüsse. Überprüfen Sie, ob Spannung im Netz ist. Schließen Sie eine Handbedienung an, die in Ordnung ist. Wenn das System läuft, ist die Handbedienung defekt. Wenn dies nichts hilft, ist die Controlbox defekt.
Es verfahren nicht alle Beine, wenn der Tisch abwärts läuft.	Die Beine, die nicht verfahren, sind defekt oder die Kabelanschlüsse für die Beine sind nicht in Ordnung.	Tauschen Sie das Bein/das Kabel. Beginnen Sie mit dem Kabel.
Der Tisch ist in der unteren Position und verfährt nicht aufwärts. Es lässt sich nicht feststellen, ob alle Beine verfahren werden können.	Der Tisch ist überlastet. Ein oder zwei Bein(e) sind defekt oder die Kabelanschlüsse zwischen Bein(en) und Controlbox(en) sind nicht in Ordnung.	Entlasten Sie den Tisch. Entfernen Sie alle Motorkabel von der Controlbox. Schließen Sie jeweils ein Bein an Kanal 1 an. Initialisieren Sie das Bein und verfahren Sie es danach etwas nach oben. Verfährt das Bein nach der Initialisierung nicht, ist es defekt. Versuchen Sie das Motorkabel zu tauschen, bevor Sie das Bein tauschen.

Bedienelement Systemübersicht



DPG1M

- Auf/Ab-Funktion
- 2 Speicherpositionen
- Erinnerung über LED
- Bluetooth®



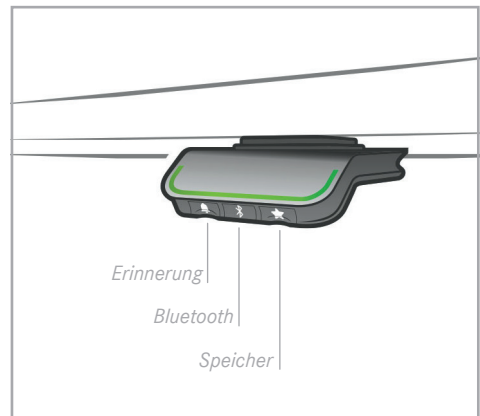
DPG1C

- Auf/Ab-Funktion
- 4 Speicherpositionen
- Erinnerung über Lichtleiste
- Bluetooth®
- Display



DPG1K

- Auf/Ab-Funktion

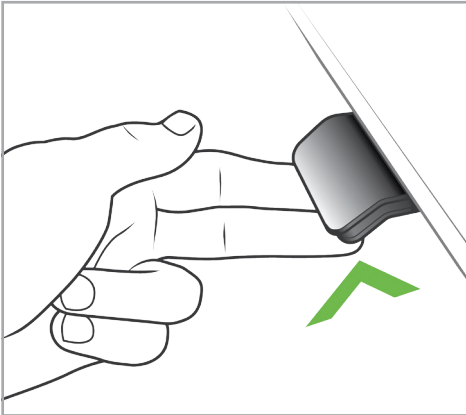


Bedienelement

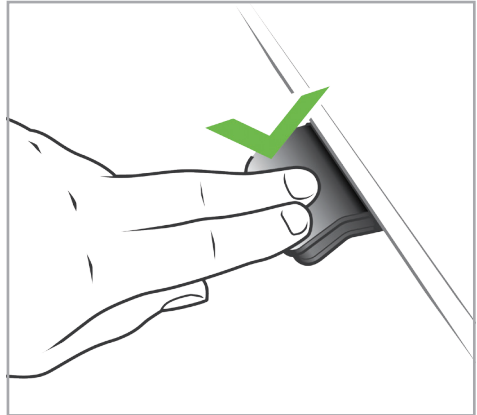
Bedienung DPG Serie

Höhenverstellung

Der Tisch wird über einen Kippschalter betätigt. Drücken und halten Sie den Schalter nach oben, um den Tisch hochzufahren; drücken und halten Sie den Schalter nach unten, um den Tisch runter zu fahren. Lassen Sie den Schalter los, wenn Sie Ihre gewünschte Position erreicht haben.



- Drücken und halten Sie den Schalter, um den Tisch nach oben zu fahren.



- Drücken und halten Sie den Schalter, um den Tisch nach unten zu fahren.



Bedienelement

Bedienung DPG1M/C



Begrenzung der Tischhöhe

Wenn der Schreibtisch nicht in seinem gesamten Verfahrbereich betrieben werden kann (z. B. blockiert ein Regal die Aufwärtsbewegung oder ein Aktenschrank wird unter dem Schreibtisch platziert und blockiert die Abwärtsbewegung), können Sie eine obere und eine untere Begrenzung für die Höhe des Schreibtisches einstellen.

Obergrenze einstellen

- Stellen Sie den Tisch auf die maximal zulässige Höhe ein.
- Drücken Sie  und gleichzeitig das DPG1M/C nach oben, bis das Licht blinkt.
- Lassen Sie  und das DPG1M/C los.

Untergrenze einstellen

- Stellen Sie den Tisch auf die minimal zulässige Höhe ein.
- Drücken Sie  und gleichzeitig das DPG1M/C nach unten, bis das Licht blinkt.
- Lassen Sie  und das DPG1M/C los.

INFO



- ▶ *Es muss immer möglich sein, den Schreibtisch auf seine minimale Höhe zu fahren, falls eine Initialisierung erforderlich ist.*
- ▶ *Während der Initialisierung müssen die unter dem Schreibtisch befindlichen Elemente entfernt werden.*

Bedienelement



Bedienung DPG1M/C

Anpassen der angezeigten Höhe des Schreibtisches (DPG1C)

Wenn die auf dem Display angezeigte Höhe nicht korrekt ist, kann sie angepasst werden.

- Drücken Sie die  und die -Taste am DPG1C gleichzeitig fünf Sekunden lang und die Höhe im Display beginnt zu blinken.
- Drücken Sie das DPG1C, um die angezeigte Höhe zu ändern, ohne den Schreibtisch zu bewegen.
Drücken Sie nach oben, um die angezeigte Höhe zu vergrößern, und nach unten, um die angezeigte Höhe zu verringern.
- Drücken Sie eine beliebige Taste, um die Höhe zu bestätigen, oder warten Sie 10 Sekunden, bis die automatische Bestätigung erfolgt.

Wechsel zwischen Zentimeter und Zoll (DPG1C)

- Drücken Sie die  und -Taste am DPG1C gleichzeitig für 5 Sekunden; die aktuelle Maßeinheit blinkt.
- Wenn beispielsweise CM blinkt, drücken Sie das DPG einmal. Jetzt wird „Zoll (Inch)“ im Display angezeigt.
- Durch Drücken einer beliebigen Taste wird die Auswahl bestätigt oder warten Sie 10 Sekunden und die Bestätigung erfolgt automatisch.

Fehlercodes (DPG1C)

Das DPG1C zeigt Fehlercodes an, die in der CBD6S bei Fehlern im System erzeugt wurden. Die am häufigsten auftretenden Fehlercodes (EXX) und deren Ursachen finden Sie in der unten gezeigten Tabelle:

Fehlercodes	Ursache
E90	Überhitzung
E53 - E64	Kollision
E41 - E52	Überlast
E01	Initialisierung

Der easy-T hat einen Überhitzungsschutz. Die Temperatur des Motors und der Elektronik wird überwacht und hängt von der Last, der Laufzeit usw. ab. Die Einschaltdauer des easy-T beträgt 5 % ≈ 1 Minute Dauerbetrieb bei Volllast, gefolgt von 19 Minuten Pause.

Wird das System heiß, stoppt es, und das DPG1C zeigt den Fehlercode E90 an. Nach einigen Minuten Pause kann der Tisch einen weiteren Lauf ausführen. Um das System auf die Standardwerte abzukühlen, muss der Tisch jedoch mindestens 2 Stunden lang mit eingestecktem Netzteil abkühlen.

INFO

- ▶ *Wenn Sie die Netzspannung unterbrechen, kann die Tisch-Software nicht funktionieren und somit die Temperatur nicht berechnen. Wenn das System wieder eingeschaltet wird, berechnet die Software weiterhin mit den Daten aus der Zeit, in der das System vom Netz getrennt wurde.*

Bedienelement

Bedienung DPG1M/C

Speicherpositionen DPG1M

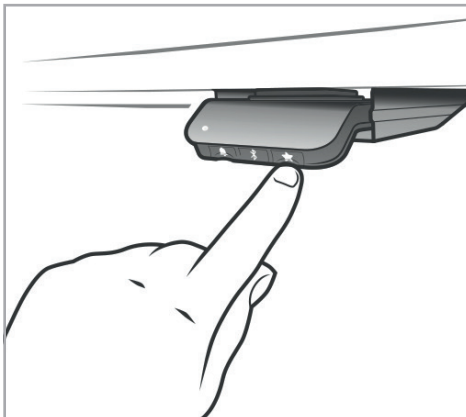
Das DPG1M verfügt über 2 Speicherpositionen.

Um eine Position zu speichern

- Stellen Sie den Schreibtisch auf eine bevorzugte Position ein.
- Drücken Sie die ★-Taste für zwei Sekunden.

Die Leuchteleiste blinkt zweimal weiß, um anzuzeigen, dass das Speichern der Position ausgeführt wird. Erst wenn die LED statisch weiß wird, wurde die Position gespeichert.

Wenn der Benutzer den Schreibtisch auf eine andere Position einstellt und diese Position speichert, überschreibt er die Favoritenposition, die der aktuellen Position am nächsten liegt.



Speicherpositionen DPG1C

Das DPG1C verfügt über 4 Speicherpositionen.

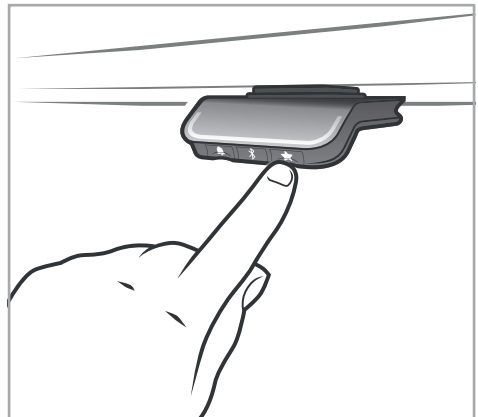
Wenn Sie die ★-Taste kurz drücken, zeigt das Display 4 Speicherpositionen an: Einen ★ mit der Nummer daneben.

Jetzt kann der Anwender zwischen diesen 4 Speicherpositionen umschalten und auswählen, welche die aktuelle Position speichern soll.

Beispielsweise möchte der Anwender die aktuelle Position als Speicherposition 2 speichern:

- Drücken Sie die ★-Taste und schalten Sie auf „★ 2“ um.
- Drücken Sie die ★-Taste für 2 Sekunden. Die Leuchteleiste blinkt jetzt zweimal weiß, um anzuzeigen, dass der Speichervorgang läuft.
- Wenn die Leuchteleiste statisch leuchtet, ist die Position gespeichert.

Das Display zeigt die gespeicherte Position mit einem ★ und der Positionsnummer an. Wenn der Anwender den Schreibtisch in eine andere Position fährt und diese speichert, überschreibt er die Speicherposition.



Bedienelement

Bedienung DPG1M/C

Anfahren von Speicherpositionen

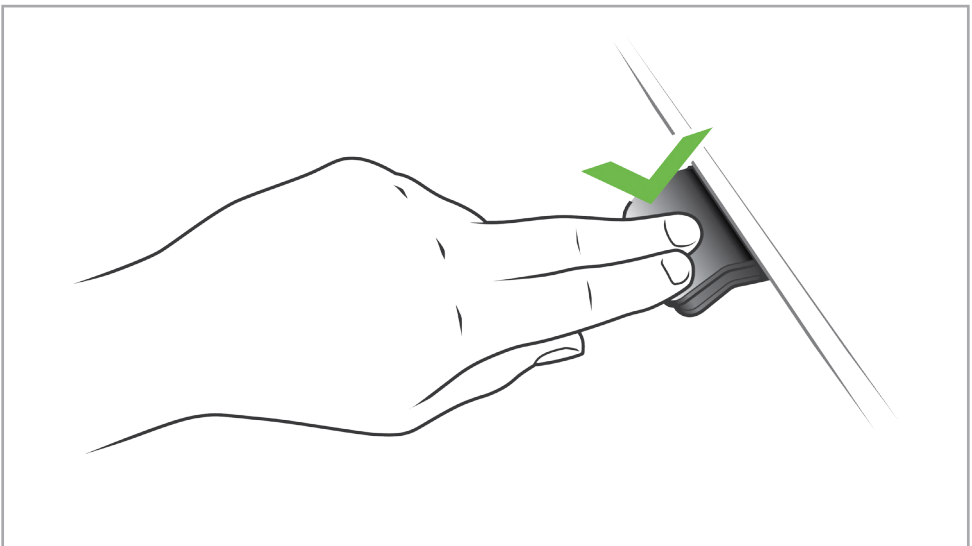
Nach dem Speichern der Speicherpositionen können diese einfach durch Neigen des DPG1M/C angefahren werden. Neigen und halten – wenn eine gespeicherte Position erreicht wurde, stoppt der Tisch.

Während des Fahrens zeigt das Display des DPG1C die Höhe des Tisches an. Wenn eine Position erreicht ist, wird dies im Display durch ★ und die Speichernummer angezeigt.

Das DPG1M/C stoppt bei allen gespeicherten Positionen, was bedeutet, dass bis zu 2 bzw. 4 verschiedene Positionen angefahren werden.

Wenn der Tisch bei einer gespeicherten Position hält, kann der Anwender

- das DPG1M/C loslassen und erneut drücken oder
- das DPG1M/C eine Sekunde lange gedrückt halten, um an der Speicherposition vorbeizufahren.





Bedienelement

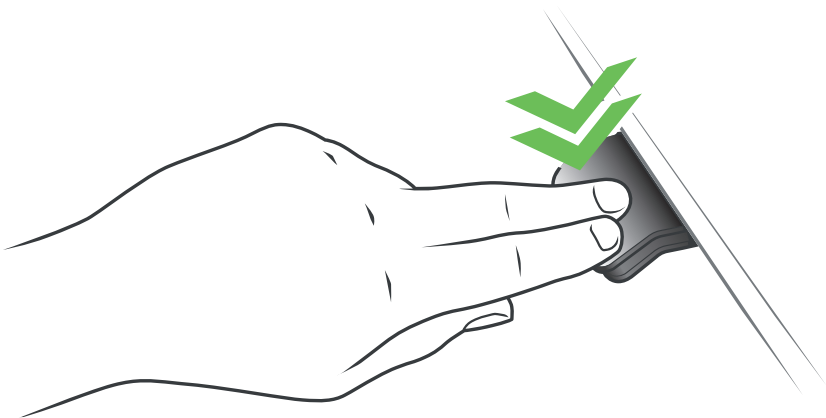
Bedienung DPG1M/C

Automatisches Anfahren von Speicherpositionen

Nach dem Speichern der Speicherpositionen können diese automatisch beim Bedienelement DPG1M/C angefahren werden.

- Durch doppeltes Drücken auf das DPG1m/C fährt der Tisch automatisch zur ersten Position in Fahrtrichtung.
- Betätigen Sie einfach das DPG1M/C erneut, wenn Sie die Fahrt des Tisches stoppen möchten.

 GEFAHR	 INFO
<p>Unsachgemäße Nutzung kann zu schweren Personenschäden führen.</p> <ul style="list-style-type: none">▶ <i>Verfahren Sie den Tisch nie unbeaufsichtigt.</i>	<ul style="list-style-type: none">▶ <i>Durch das Aktivieren des automatischen Anfahrens erlischt die Gewährleistung des Herstellers und das GS-Zeichen.</i>▶ <i>Für evtl. Schäden durch das Aktivieren des automatischen Anfahrens haftet der Anwender.</i>▶ <i>automatisches Verfahren kann nur in der Vollversion aktiviert werden.</i>



- Doppeltes Drücken, um den Tisch automatisch zu einer gespeicherten Position zu fahren

Bedienelement

Bedienung DPG1M/C

Speicherpositionen löschen

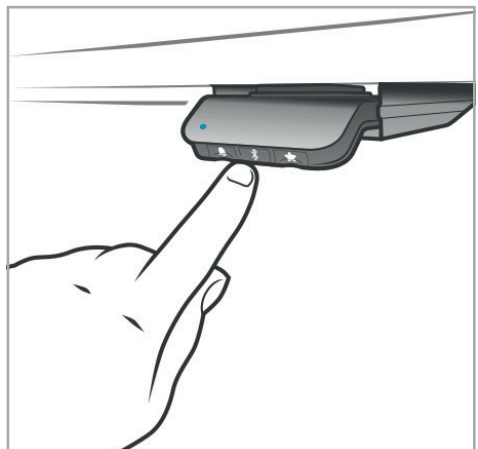
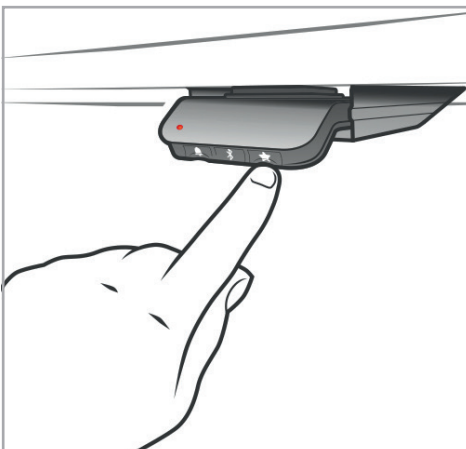
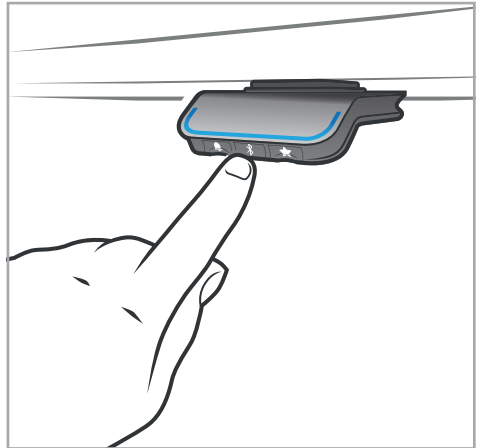
Durch Drücken der ★-Taste für 8 Sekunden werden alle gespeicherten Positionen gelöscht. Das Display zeigt einen Countdown und die LED/ Lichtleiste blinkt rot, um anzuzeigen, wenn der Vorgang abgeschlossen ist.



Bluetooth® verbinden

Laden Sie die für Ihr Gerät geeignete Desk Control App im App Store, in Google Play oder Windows Store herunter und koppeln Sie die App mit Ihrem Gerät.

- Drücken Sie die ✱-Taste in der Mitte für 2 Sekunden, um den Kopplungsmodus zu aktivieren.
- Ein blaues Blinklicht in der LED zeigt dies an.



Bedienelement

Bedienung DPG1M/C

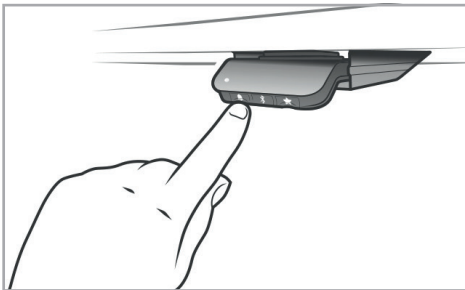
Einstellung des Erinnerungsintervalls

Das DPG hat auf der linken Seite eine „Erinnerungstaste“ – symbolisiert durch eine 🔔. Durch Drücken dieser Taste wird das Intervall eingestellt, wie oft Sie eine Erinnerung zum Positionswechsel erhalten werden. Beim DPG1M leuchtet die LED in drei verschiedenen Intensitätsstufen, beim DPG1C stellt jeder weiße Block ein Intervall dar. Die drei Standardintervalle sind:

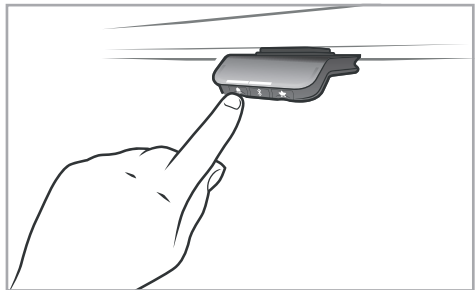
- Intervall 1: Erinnerung nach 55 Minuten Sitzen
- Intervall 2: Erinnerung nach 50 Minuten Sitzen
- Intervall 3: Erinnerung nach 45 Minuten Sitzen

Das gewählte Standardintervall erinnert nach 55 Minuten, was bedeutet, dass die LED in der schwächsten Intensität weiß leuchtet (DPG1M) bzw. ein weißer Block leuchtet (DPG1C). Schalten Sie einfach zwischen den Intervallen durch Drücken der 🔔-Taste um. Wenn kein Licht leuchtet, ist die Erinnerung ausgeschaltet.

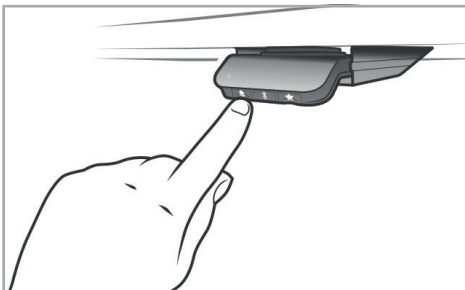
Über die Apps ist es möglich, die drei Intervalle auf benutzerdefinierte Werte zu personalisieren.



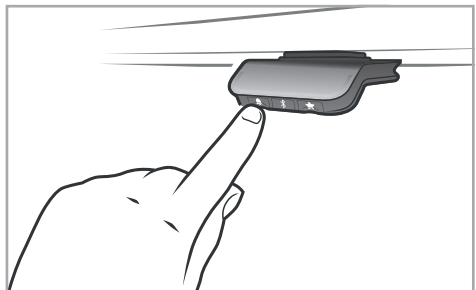
○ Erinnerungsintervall einstellen (50 Min)



○ Erinnerungsintervall einstellen (50 Min)



○ Erinnerung aus



○ Erinnerung aus

Bedienelement

Bedienung DPG1M/C

Erinnerung

Die LED/Lichtleiste zeigt den Status des Schreibtischnutzers an. Der Status hängt vom gewählten Erinnerungsintervall ab.

Wenn der Anwender die Position entsprechend dem Intervall in einer angemessenen Zeitspanne wechselt, pulsiert die LED/Lichtleiste langsam grün. Wenn das Sitz-Intervall abläuft, verwandelt sich das langsame, pulsierende Grün für eine Minute in ein schnell pulsierendes und danach in ein statisches Orange – dies ist ein Hinweis für den Anwender, den Schreibtisch nach oben zu fahren und aufzustehen.

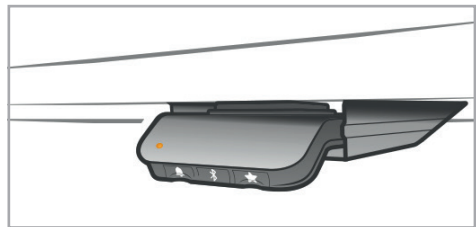
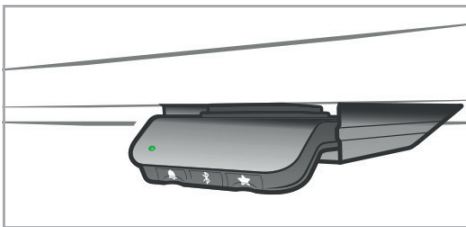
In der Stehhöhe pulsiert die LED/Lichtleiste bis zu einer möglichen Pause grün.

Wenn der Schreibtisch wieder nach unten in die Sitzposition gefahren wird, pulsiert die LED/Lichtleiste grün, bis die Erinnerung wieder aus geht.

Nach 4 Stunden ohne Aktion geht die LED/Lichtleiste aus. Wenn das DPG gedrückt wird, schaltet sich das grüne Licht wieder ein.

INFO

- ▶ Wenn die LED/Lichtleiste für Erinnerungen aktiviert ist, befindet sich das DPG nicht länger im Stromspar-Modus, solange das Licht eingeschaltet/aktiv ist.



- Pulsierende grüne LED/Lichtleiste zeigt an, dass alles in Ordnung ist.

- Pulsierende orangefarbene LED/Lichtleiste zeigt an, dass der Anwender die Position ändern muss.

Bedienelement

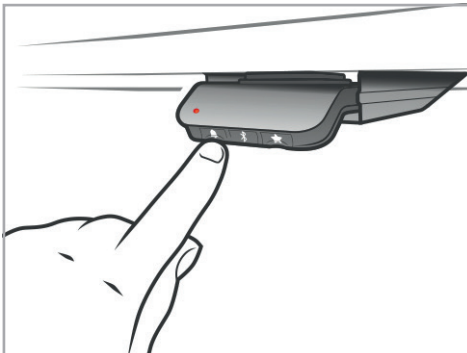
Bedienung DPG1M/C

Reset Erinnerung

Es ist möglich, die Erinnerung auf die Standardwerte zurückzusetzen, indem das 📌-Symbol für 8 Sekunden gedrückt wird.

Beim DPG1M blinkt die LED rot, um anzuzeigen, wenn der Vorgang abgeschlossen ist.

Beim DPG1C wird nach fünf Sekunden ein Countdown im Display angezeigt und die Lichtleiste blinkt rot, wenn die Erinnerung zurückgesetzt wird.

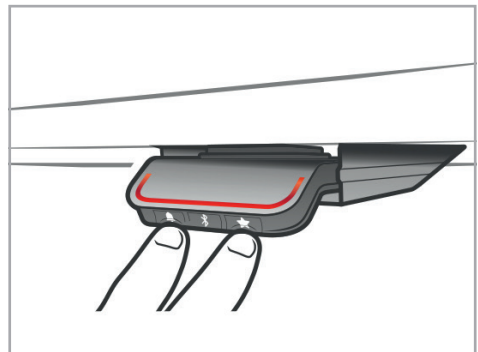
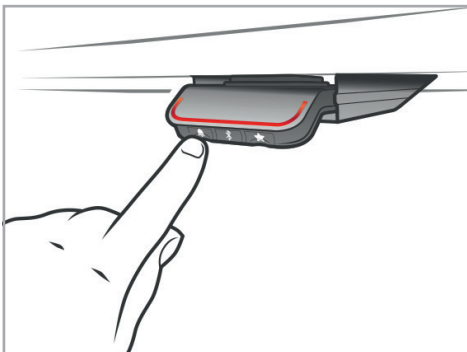
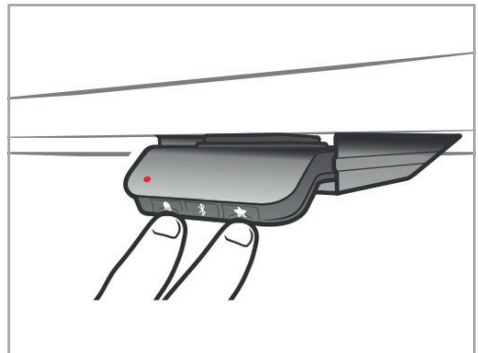


Werkseinstellung (DPG1M/C)

Durch Drücken und Halten der 📌 und ★-Taste für 8 Sekunden wird das DPG1M/C auf die Werkseinstellungen zurückgesetzt.

Die LED/Lichtleiste blinkt dreimal rot, um anzuzeigen, dass der Reset abgeschlossen ist.

Beim DPG1C leuchtet 3 Sekunden nach dem Befehl die Anzeige auf und zeigt einen Pfeil mit einem Countdown [Sekunden] und RESET.

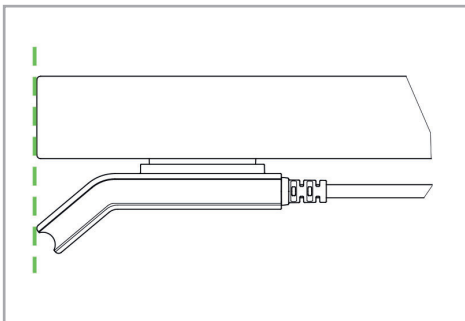
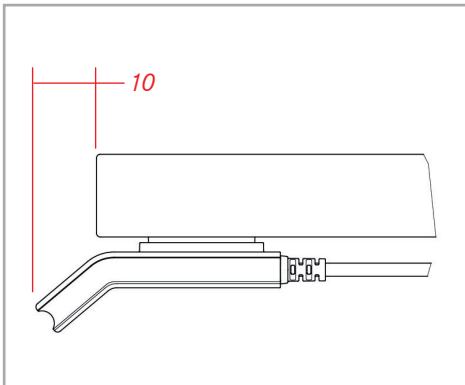


Bedienelement

Bedienung DPG1M/C

Platzierung des DPG1K/M

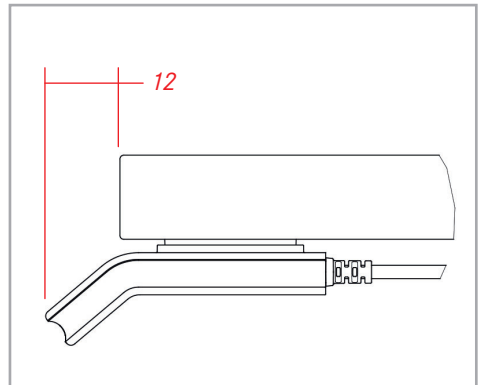
Die nachfolgenden Zeichnungen sind Seitenansichten, wie man das DPG1K/M am Rand der Tischplatte positioniert.



Platzierung des DPG1C

Die nachfolgenden Zeichnungen sind Seitenansichten, wie man das DPG1C am Rand der Tischplatte positioniert.

Wegen der Lichtleiste empfehlen wir, das DPG1C in einer sichtbaren Position zu montieren.



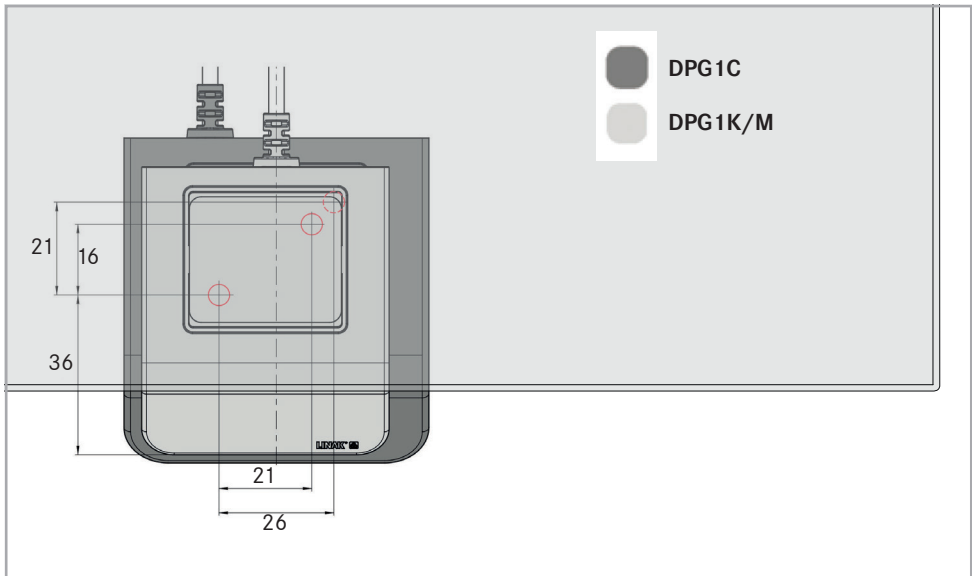
Bedienelement

Bedienung DPG1M/C

Vorbereiten der Tischplatte für beide DPG Größen (DPG1K und DPG1C)

Die DPG Serie besteht aus 2 verschiedenen Bedienelementen in 2 verschiedenen Größen.

Die beiden Größen teilen sich eine Bohrung im Lochmuster, was bedeutet, dass es durch 3 vorgebohrte Löcher in der Tischplatte möglich ist, beide Größen des DPG zu montieren.



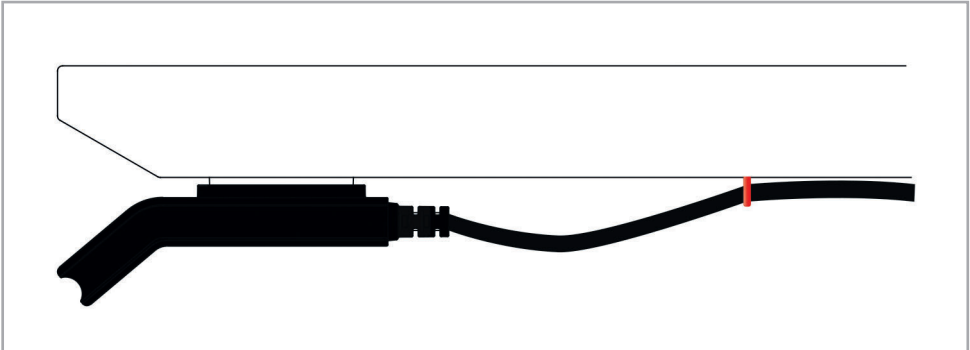
○ Lochmuster der DPG Größen. Die gestrichelte Linie ist das zweite Loch des DPG1C.

Bedienelement

Bedienung DPG1M/C

Montage des DPG

Bei der Montage des DPG ist darauf zu achten, dass das Kabel nicht gespannt wird, sondern auf den ersten Zentimetern vom Gehäuse frei beweglich ist. Befestigen Sie das Kabel an der Tischplatte mit einem Clip, wie auf dem Bild unten gezeigt:



- Bei der Montage des DPG an der Tischplatte 4,5 mm Senkkopfschrauben verwenden.

i INFO

- ▶ *Verwenden Sie keine Schrauben mit Fräskopf, da diese ins Gehäuse des DPG schneiden.*
- ▶ *Die Schrauben müssen ausreichend befestigt werden, ohne sie zu überdrehen. Es ist nicht möglich, ein bestimmtes Drehmoment anzugeben, da dies vom Schraubentyp, dem Material der Tischplatte und eventuell vorgebohrten Löchern abhängig ist.*

i INFO

- ▶ *Wir empfehlen das Vorbohren von Löchern für das DPG, um die gleiche ausgerichtete Position für jeden Schreibtisch zu gewährleisten. Wenn die Löcher nicht vorgebohrt werden, kann sich zwischen der Tischplatte und dem DPG eine Wölbung im Holz bilden, die dazu führt, dass das DPG nicht ausreichend an der Tischplatte festgezogen werden kann. Dies könnte zu einer fehlerhaften Funktionalität des DPG führen.*

Bedienelement

Desk Control™ App

Übersicht

Desk Control ist eine App, die für Nutzer von Sitz-Steh-Tischen entwickelt wurde. Die App ermöglicht es dem Anwender, sich über Bluetooth® mit dem Tisch zu verbinden und motiviert, den Schreibtisch effizient zu nutzen. Die App verfolgt die Nutzung des Tisches und hilft den Anwendern, ihr tägliches Ziel zu erreichen, indem Erinnerungsbenachrichtigungen auf ein Smartphone oder Tablet gesendet werden. Durch das Herunterladen der „Desk Control“ App, ist der Anwender einen Schritt näher in Richtung Änderung des Sitzverhaltens und er erhält eine Erinnerung zum Aufstehen, um eine gesunde Routine in den Arbeitstag zu bringen.

Die App ist für zwei verschiedene Plattformen erhältlich: iOS für iPhones und iPads und Android für Android Smartphones und Tablets.

- Auf/Ab-Funktion (wenn durch das verbundene Produkt unterstützt)
- Aktuelle Höhenanzeige
- Zeigt Fehlercodes an und verweist auf die Support Webseite
- Bis zu 4 Speicherpositionen
- Nachverfolgung der Nutzung des Tisches
- Erinnerungsbenachrichtigung zum Aufstehen
- Es ist möglich, ein automatisches Verfahren zu gespeicherten Positionen zu aktivieren (wenn durch das verbundene Produkt unterstützt)
- Funktioniert über Bluetooth® Low Energy Technologie
- Erhältlich in Englisch, Deutsch, Französisch, Spanisch, Italienisch, Koreanisch, Chinesisch und Japanisch



Bedienelement

Bedienung der Desk Control™ App

Download der App für iOS und Android

Die App heißt „Desk Control™“ und hat folgendes App Logo im App Store und Google Play Store:



Schritt 1:

Bitte loggen Sie sich mit Ihrem Mobiltelefon oder Tablet im App Store/Google Play Store ein.

Schritt 2:

Suchen Sie im Suchfeld nach „Desk Control“.

Schritt 3:

Wählen Sie die „Desk Control“ App.

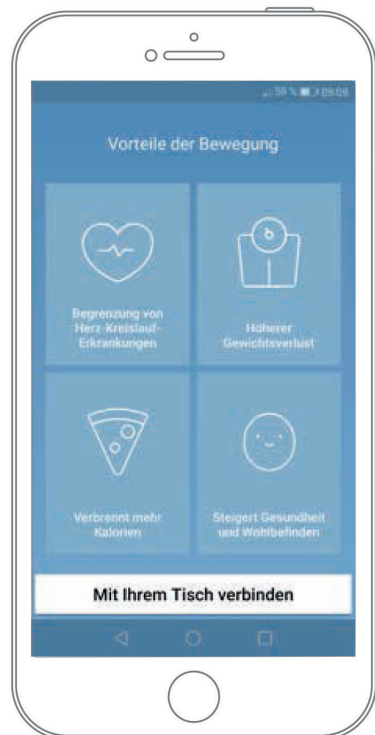
Schritt 4:

Klicken Sie auf „installieren“, um die App auf Ihr Gerät herunterzuladen.

Einführungsprogramm

Wenn Sie zum ersten Mal die Desk Control App starten, zeigt eine Einführung, wie der Anwender die App zum ersten Mal nutzt.

Die beiden Hauptziele der Einführung bestehen darin, den Anwender über die Vorteile der Bewegung während des Arbeitstages zu informieren und die Verbindung zwischen der App und dem Gerät herzustellen. Durch Drücken der Taste „Mit Ihrem Tisch verbinden“ am unteren Bildschirm wird die Anleitung zum „Kopplungsmodus aktivieren“ geöffnet.



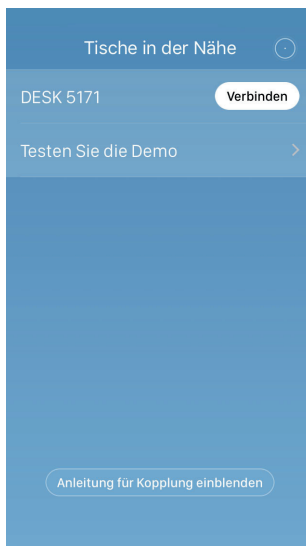
Bedienelement

Bedienung der Desk Control™ App

Bluetooth® Kopplungsmodus aktivieren



- Um eine funktionale App zu erhalten, müssen Sie ein Bedienelement mit integriertem Bluetooth®, wie DPG1C haben. Der Bildschirm links informiert den Anwender, wie er das Gerät verbindet, das er im Kopplungsmodus empfängt.
- Um bei einem DPG1C den Kopplungsmodus zu aktivieren, muss die Bluetooth® Taste an der Vorderseite des Bedienelements für 2 Sekunden gedrückt werden. Die Lichtleiste oder die LED blinken blau, um anzuzeigen, dass sich das Desk Panel im Kopplungsmodus befindet.

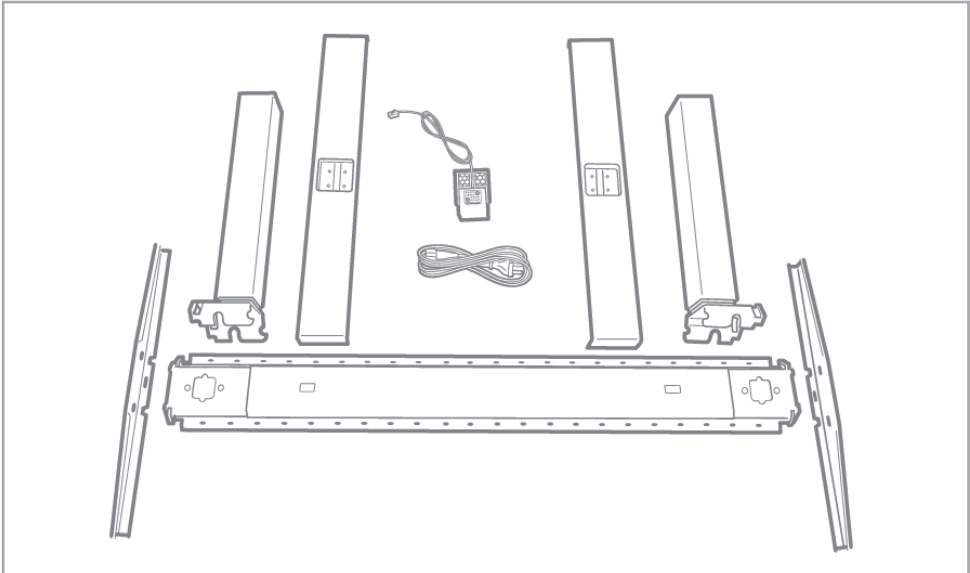


- Wenn Sie „Anleitung für Kopplung ausblenden“ drücken, erscheint der Bildschirm mit der Liste der Geräte im Kopplungsmodus. Drücken Sie die Schaltfläche „Verbinden“ rechts neben dem zu koppelenden Gerät.
- Alle DPG Desk Panel Bluetooth® IDs heißen DESK gefolgt von einer vierstelligen Nummer.
- Demo: Durch Auswahl von „Testen Sie die Demo“ erhalten Sie Zugriff auf die Funktionalität der Desk Control App, aber ohne Verbindung zu einem Produkt.
- Nach dem Drücken der Schaltfläche „Verbinden“ und der erfolgreichen Verbindung, wird der Anwender zur „Steuerungs“-Seite der App geführt.

Montage

Tischgestell

Einzelteile



- Legen Sie alle Teile für den Tisch, einschließlich Tischplatte, bereit
- Drehen Sie die Tischplatte um.
- Zur Montage benötigen Sie einen Inbus SW5.

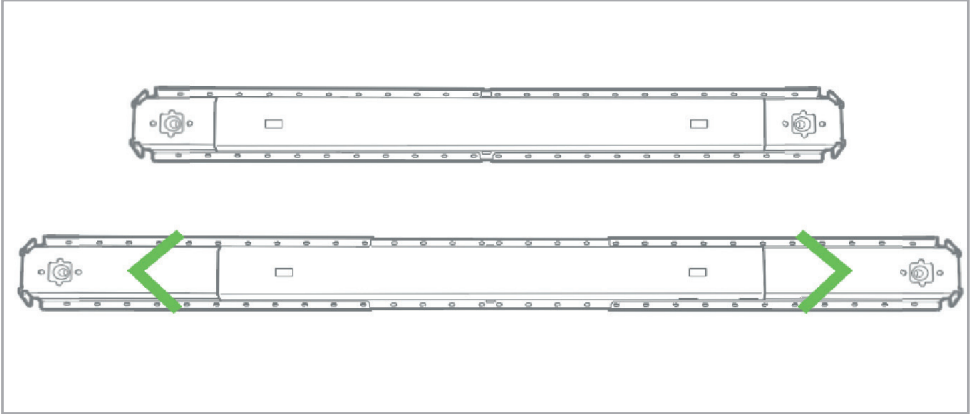
i INFO

- ▶ *Überprüfen Sie die Verpackung und die gelieferten Artikel auf sichtbare Schäden und stellen Sie sicher, dass die Antriebsachse korrekt montiert und nicht auseinander gezogen ist.*
- ▶ *Führen Sie die Montage immer mit 2 Personen durch.*
- ▶ *Montieren Sie den Tisch in der geöffneten Verpackung oder auf einem weichen Untergrund, um Beschädigungen am Produkt zu vermeiden.*

Montage

Tischgestell

Träger



- Erweitern Sie den Träger auf die gewünschte Länge
(Breite von 1.150 bis 1.750 mm, in 50 mm Schritten einstellbar).
- Fixieren Sie die Trägerlänge.

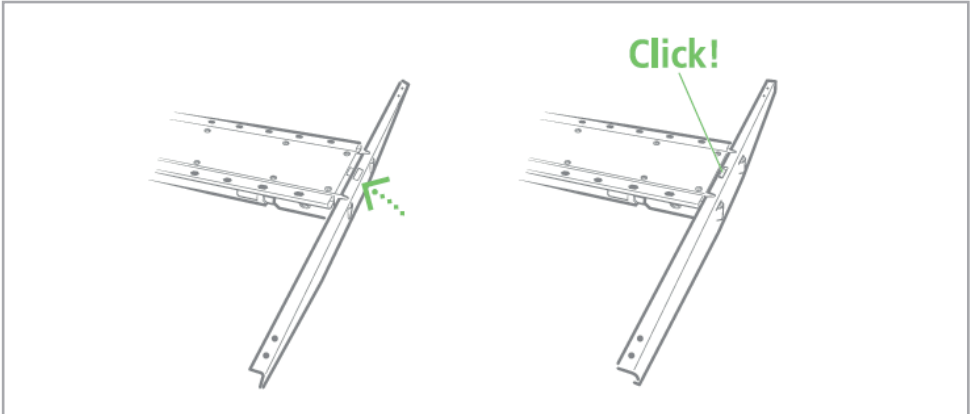
i INFO

- ▶ *Der Träger darf nicht ganz auseinander gezogen werden, um die Antriebswelle nicht auseinander zu ziehen.*
- ▶ *Die Mindesteinstellung am Anschlussende beträgt 100 mm (um die Stromversorgung und die RJ45-Buchsen zugänglich zu halten), ansonsten in Schritten von 50 mm einstellbar.*

Montage

Tischgestell

Plattenträger



- Platzieren Sie einen leicht geneigten Plattenträger am Ende des Trägers.
- Drücken Sie den Plattenträger in seine Position, bis ein Klicken zu hören ist und die Klauen diesen in der richtigen Position arretieren.
- Montieren Sie den Plattenträger am anderen Ende des Trägers.
- Platzieren Sie den zusammengebauten Rahmen in der richtigen Position.
- Verwenden Sie ein Maßband, um die mittige Platzierung des Rahmens sicherzustellen. Die Vorkörnungen in der Platte müssen durch die Löcher in den Plattenträgern zu erkennen sein.

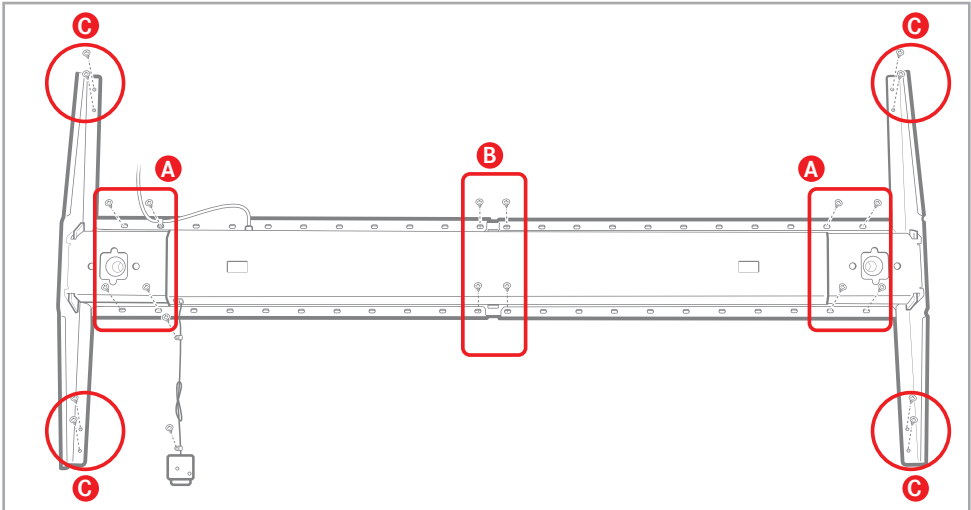
INFO

- ▶ Stellen Sie sicher, dass der Plattenträger richtig platziert ist und nicht vom Träger verdreht werden kann.
- ▶ Ziehen Sie den Träger nicht mit den Plattenträgern als Griffen heraus.

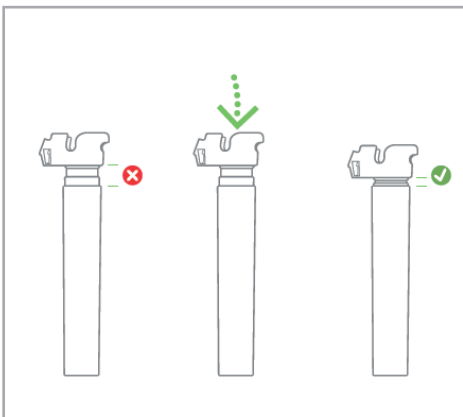
Montage

Tischgestell

Rahmen an Platte



- Befestigen Sie den Rahmen mit 20 Befestigungsschrauben wie folgt an der Tischplatte
- (A) 8 Schrauben an den Enden des Trägers.
Verwenden Sie eine dieser Schrauben, um das Netzkabel mit der Kabelklemme am Träger zu befestigen und so eine Zugentlastung des Kabels zu erzielen.
- Schließen Sie das Netzkabel an.
- (B) 4 Schrauben an den Verlängerungspunkten.
- (C) 8 Schrauben in den Plattenträgern.



- Stellen Sie sicher, dass die Säulen vollständig eingefahren sind.

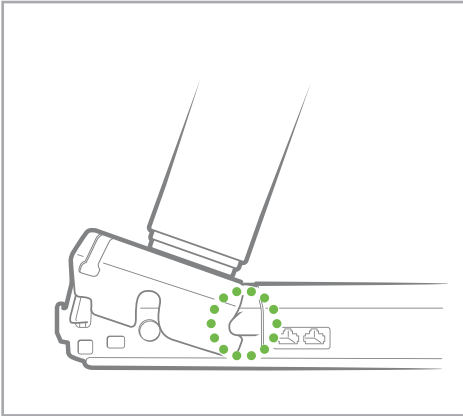
i INFO

- ▶ Wenn die Säule beim Umdrehen herausgezogen wird, drücken Sie sie von Hand in die vollständig eingefahrene Position.

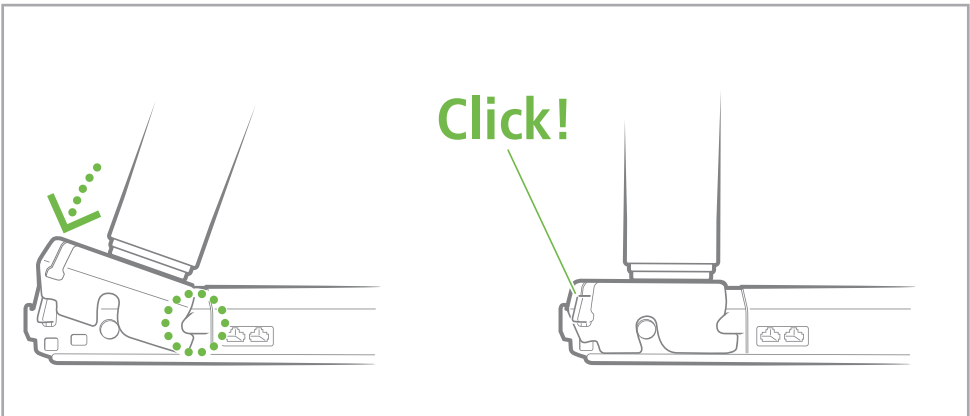
Montage

Tischgestell

Bein an Rahmen



- Säulen kippen und mit Hilfe der Führungsnut korrekt auf dem Träger platzieren.



- Befestigen Sie die Säule am Träger, indem Sie sie nach unten drücken, bis ein Klicken zu hören ist und beide Klauen die Säule in der richtigen Position arretieren.

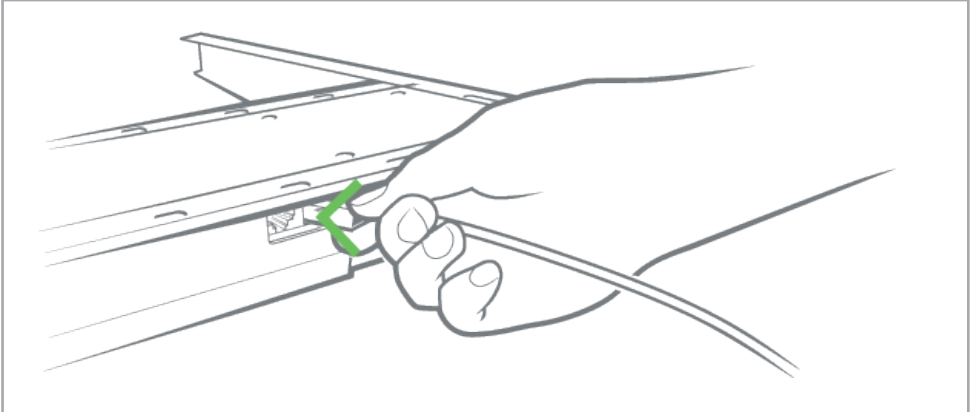
INFO

- ▶ *Überprüfen Sie nach der Montage der Säulen, ob beide Klauen sichtbar sind. Entfernen Sie andernfalls die Säule und versuchen Sie es erneut. (Demontage siehe Seite 43)*

Montage

Tischgestell

Bedienelement



- Stecken Sie das Bedienelement in eine der RJ45-Buchsen.
- Befestigen Sie das Bedienelement mit den Befestigungsschrauben in der Tischplatte.
- Befestigen Sie das Kabel mit zwei Schrauben und zwei Kabelklemmen an der Tischplatte.

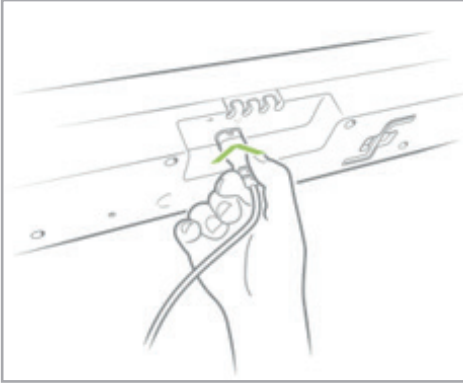
i INFO

- ▶ *Stellen Sie sicher, dass jeweils nur ein Bedienelement am Tisch angeschlossen ist.*

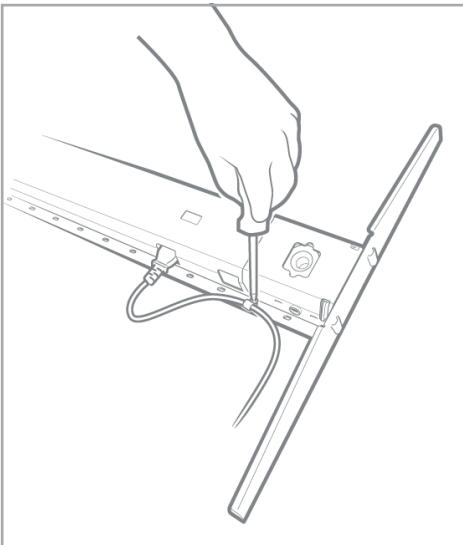
Montage

Tischgestell

Netzkabel



- Schließen Sie das Netzkabel an.



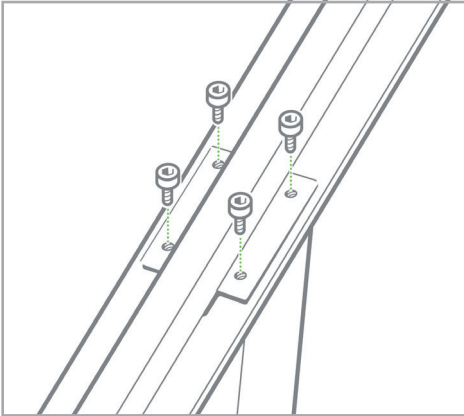
i INFO

- ▶ *Stellen Sie sicher, dass Sie mit der Kabelklemme eine Kabelentlastung vornehmen, wenn Sie das Kabel an der Tischplatte befestigen.*

Montage

Tischgestell

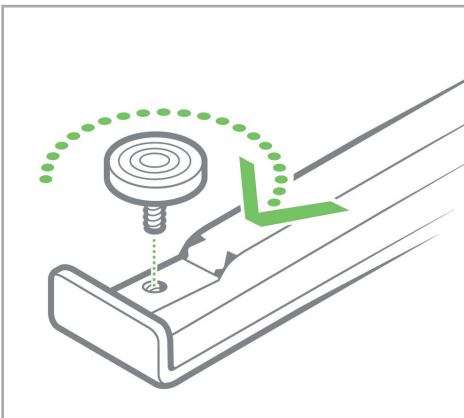
Kufe



- Befestigen Sie die Kufen mit acht M6-Befestigungsschrauben an den Säulen.
- Ziehen Sie die Schrauben gut an.

INFO

- ▶ *M6 Schrauben mit max. 10 Nm anziehen.*



- Montieren Sie die Einstellschrauben.
- Drehen Sie den Tisch um.
- Schließen Sie ihn ans Stromnetz an.

Ihr Tisch ist jetzt einsatzbereit.

Demontage Tischgestell

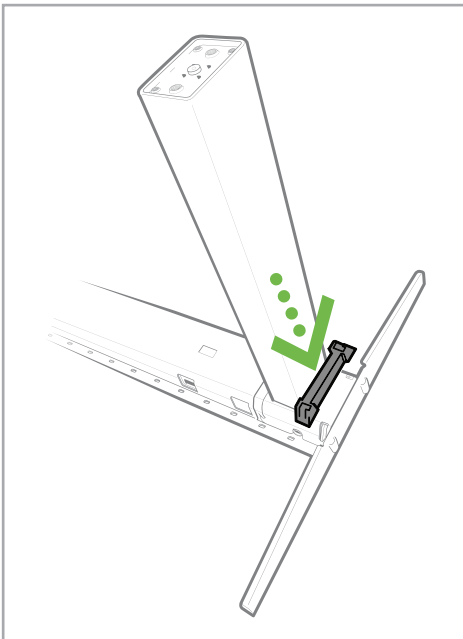
Beinsäulen



- Verwenden Sie zur Demontage des Tisches ein Demontagewerkzeug (Bestellnummer 1023W1241).

i INFO

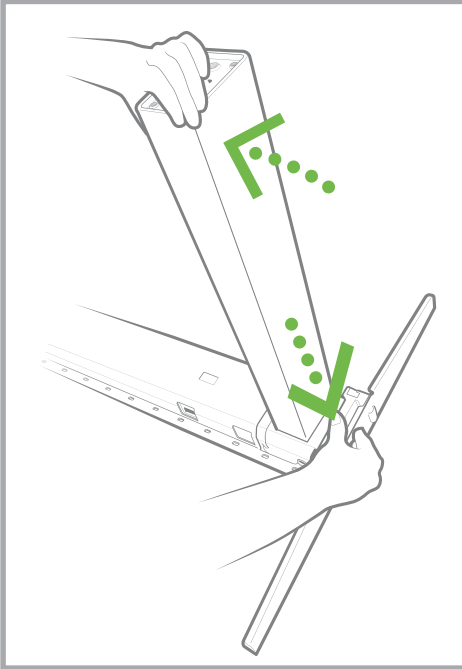
- ▶ *Das Demontagewerkzeug hat auf einer Seite Rillen.*



- Fahren Sie den Tisch auf seine minimale Höhe, damit die Säulen vollständig eingefahren werden.
- Ziehen Sie den Netzstecker.
- Drehen Sie den Tisch um.
- Bedienelement abkleben, abschrauben und von der Tischplatte wegnehmen.
- Schrauben Sie die Kufen ab und entfernen Sie diese.
- Setzen Sie das Demontagewerkzeug so auf den Träger, dass die Rillen zum Plattenträger zeigen.
- Drücken Sie gerade nach unten, um den Plattenträger zu lösen und die Klaue von der Säule zu lösen.

Demontage Tischgestell

Tischgestell

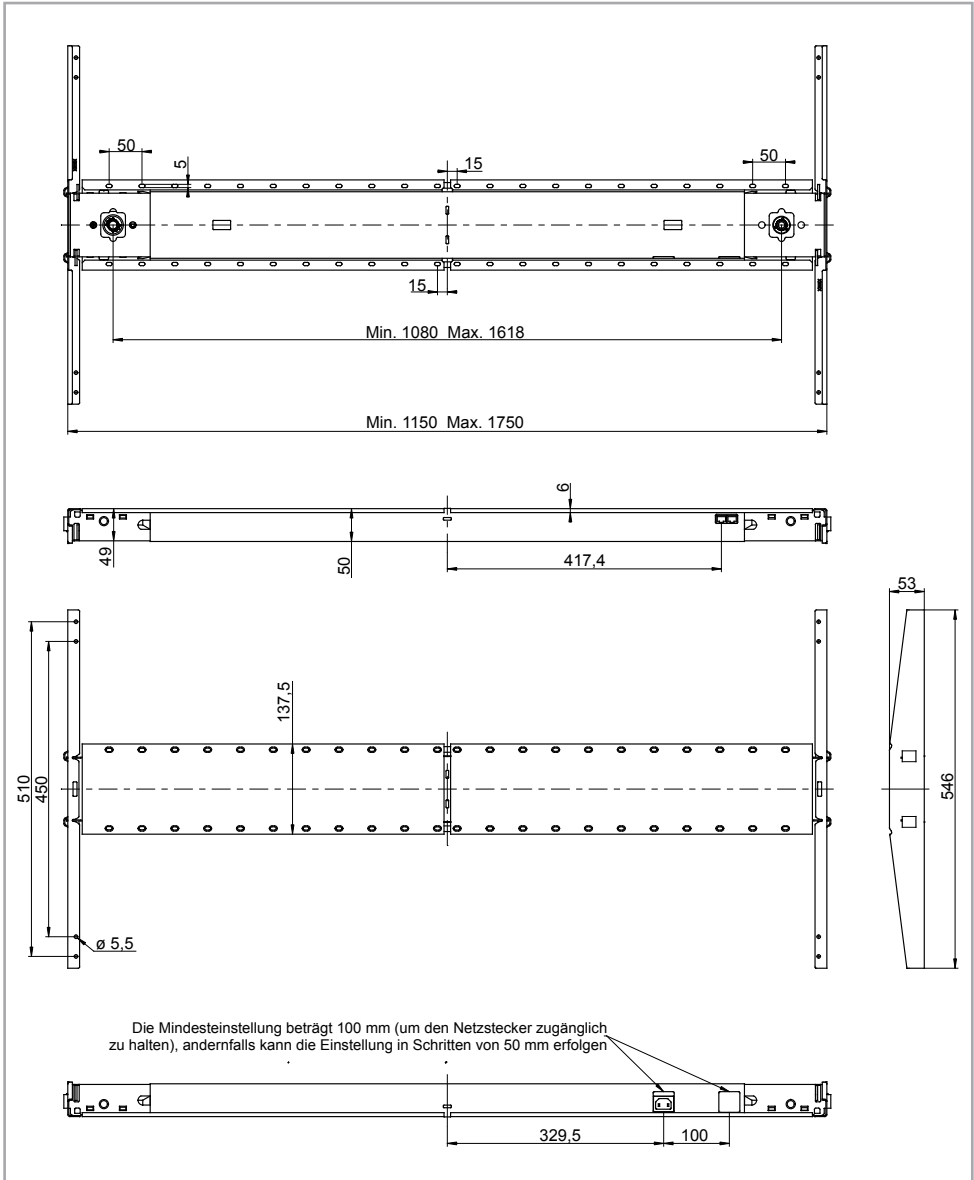


- Gleichzeitig das Demontagewerkzeug nach unten drücken und die Säule zum Entfernen vom Träger kippen.
- Schrauben Sie den Rahmen von der Tischplatte ab.
- Drehen Sie den Plattenträger leicht, um ihn vom Träger zu lösen.
- Demontieren Sie den Rest des Systems.

Zeichnungen

Tischgestell

Rahmen





EG-Konformitätserklärung im Sinne der EG-Maschinenrichtlinie 2006/42/EG, Anhang II A

ITH Möbel GmbH
Am Osterbrink 17,
31020 Salzhemmendorf
Tel: +49 (0)5153/80 33 729

erklärt hiermit, dass folgendes Produkt:

Maschinentyp: Steh / Sitz-Tisch
Typenbezeichnung: easyT

allen einschlägigen Bestimmungen der Richtlinie **Maschinen (2006/42/EG)** entspricht.
Die Maschine entspricht weiterhin allen Bestimmungen der **Niederspannungsrichtlinie (2006/95/EG)** und der Richtlinie über **elektromagnetische Verträglichkeit (2004/108/EG)**.

Einschlägige EG-Richtlinien: EG-Maschinenrichtlinie (2006/42/EG)
EG-Niederspannungsrichtlinie (2006/95/EG)
EG-Richtlinie Elektromagnetische Verträglichkeit (2004/108/EG)
Produktsicherheitsgesetz ProdSG

Angewandte harmonisierte Normen insbesondere: DIN EN 60335-1
DIN EN ISO 12100:2010
DIN EN ISO 13849-1:2008

Dokumentationsverantwortlicher war: Rico Möckel, Tel: +49 (0)5153/80 33 729

Ausstellungsdatum: 12.03.2021



Leiter strategische Produktentwicklung und Produktmanagement

ITH Möbel GmbH

Am Osterbrink 17
31020 Salzhemmendorf
Germany

Telefon: +49(0)5153/8033729
E-Mail: info@ith-moebel.de
Internet: www.ith-moebel.de