



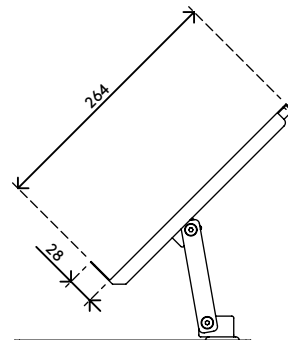
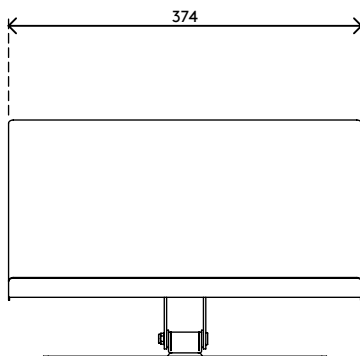
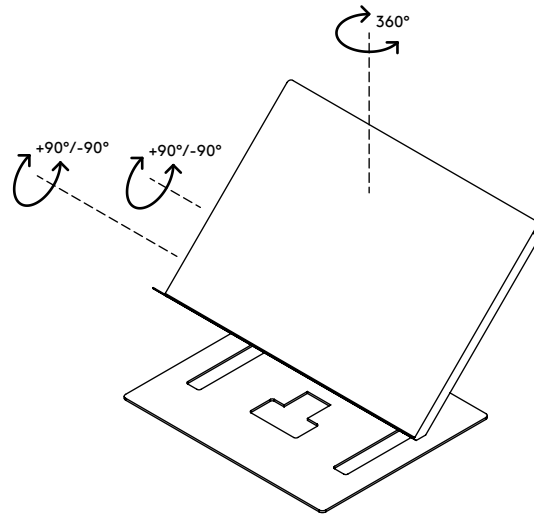
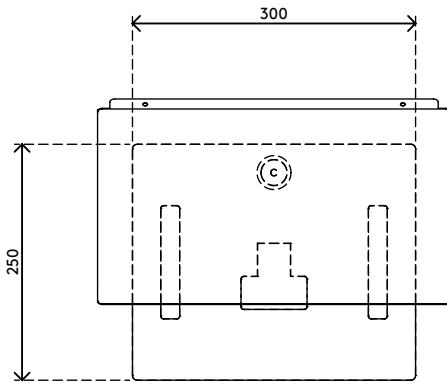
97.402

Addit Dokumentenhalter - verstellbar 402

Dieser in Höhe, Tiefe und Winkel verstellbare Dokumentenhalter wird mit einem magnetischen Zeilenlineal geliefert und ist geeignet für Dokumente/Bücher/Broschüren/Mappen etc. bis zu A3-Größe. Die Stahlkonstruktion ist robust und auch stabil genug für schwerere Bücher.

- Geeignet für Dokumente/Bücher/Broschüren/Mappen etc. bis zu A3-Größe
- Richtet Dokumente und Monitor in einer Linie aus und verhindert Augenermüdung und Nackenverspannung
- Spart Platz auf dem Schreibtisch
- Höhen-, Tiefen und Winkelverstellung
- Aus Stahl
- Mit magnetischem Zeilenlineal


addit



Addit Dokumentenhalter - verstellbar 402


2016/11/23


97.402

 410 x 310 x 85 mm

 1 pcs

 silber

 3,5 kg

 805410974022