

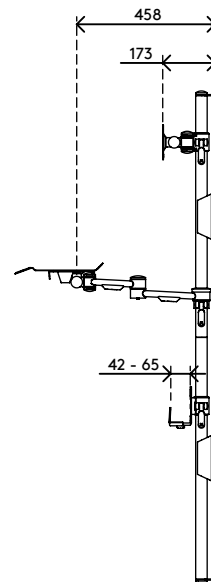
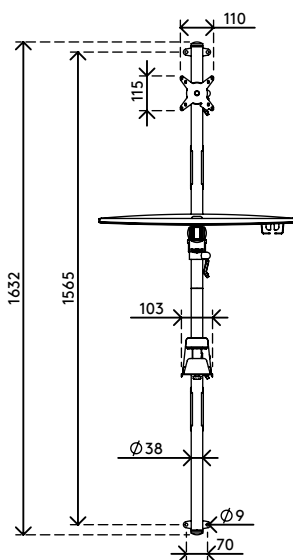
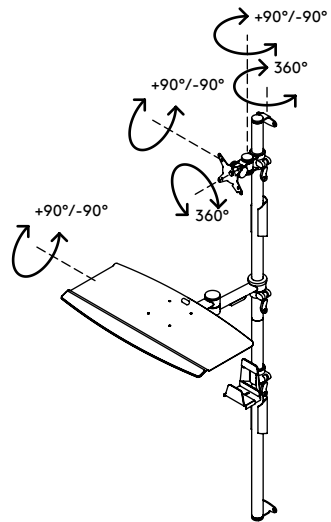
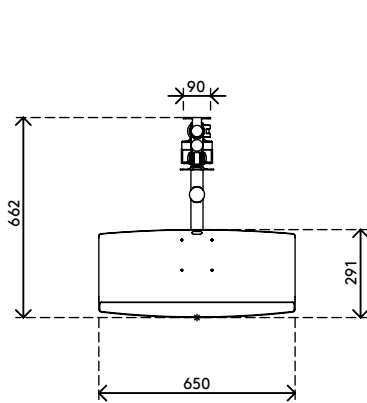
52.732

Viewmate Workstation - Wand 732

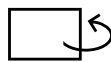
Diese Workstation mit Wandbefestigung nimmt einen PC und einen Monitor auf und hat eine Ablage für Tastatur und Maus. Damit entsteht eine platzsparende Dateneingabestation für Arbeitsbereiche mit begrenztem Raum. Sämtliche Teile sind mit einem praktischen Klemmhebel höhenverstellbar, so dass jeder problemlos zwischen arbeiten im Sitzen und im Stehen wechseln kann.

- Dateneingabe-Workstation, mit 4 M8 Keilschrauben stabil und sicher an einer Wand befestigt
- Praktischer Klemmhebel an höhenverstellbaren Teilen sorgt für festen Halt
- Geeignet, einen Monitor, eine Maus, eine Tastatur und einen Thin-Client-Computer unterzubringen
- Kompatibel mit VESA MIS-D 75 x 75/100 x 100 mm
- Kabelabdeckungen halten Kabel ordentlich beieinander
- Die Tastatur- und Mausablage sind neigbar und tiefenverstellbar
- Der Thin-Client-Halter passt für Geräte mit einer Dicke von 42 - 65 mm
- Rahmen-Abmessungen: Höhe 1632 - Durchmesser 38 mm
- Max. Tragfähigkeit: Tastatur- und Mausablage 5 kg, Thin-Client-Halter 7 kg, Monitorbefestigung 15 kg

viewmate ^x



+90°/-90°



+90°/-90°



360°




75 x 75/100 x 100

Viewmate Workstation - Wand 732


2017/05/11


52.732

 1100 x 535 x 170 mm

 1 pcs

 silber

 12,5 kg

 805410527327