

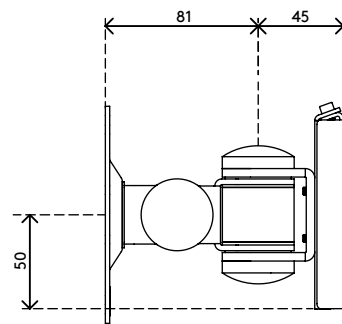
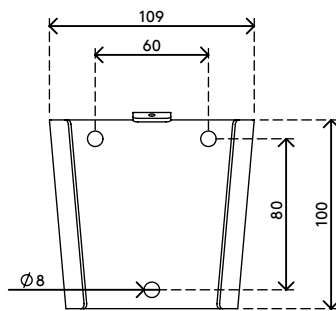
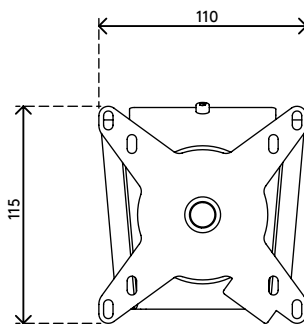
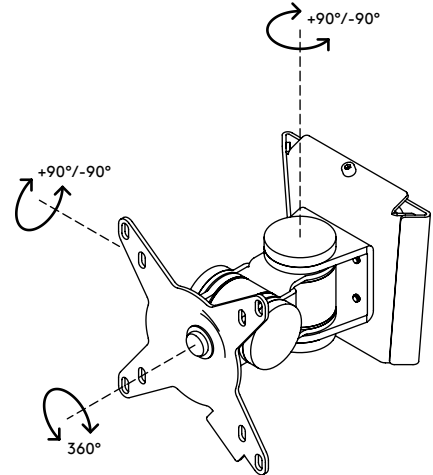
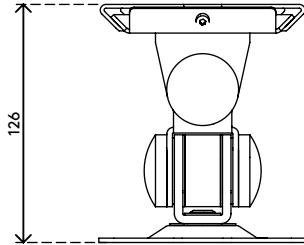
52.032

Viewmate Monitorarm - Wand 032

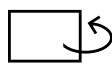
Dieser kurze Monitorarm besteht aus robusten Gelenken verbunden mit einer VESA-Befestigung, die Monitore von bis zu 15 kg trägt. Nach links und rechts schwenkbar, nach oben und unten neigbar und um 360 Grad drehbar.

- Feste Höhe
- Ohne Tiefeneinstellung
- Hauptkomponenten aus Stahl
- Kompatibel mit VESA MIS-D 75 x 75/100 x 100 mm
- Monitor: neigbar +90°/-90°, schwenkbar +90°/-90°, Drehbar 360°
- Tragfähigkeit max. 15 kg pro Monitor
- Geliefert mit keilförmiger Wandbefestigung für einfache Montage
- Geliefert mit allen erforderlichen Befestigungsmitteln

viewmate



+90°/-90°



+90°/-90°



360°



75 x 75/100 x 100




15 kg

Viewmate Monitorarm - Wand 032

2016/11/23

52.032

 140 x 140 x 170 mm

 1 pcs

 silber

 1,57 kg

 805410520328