

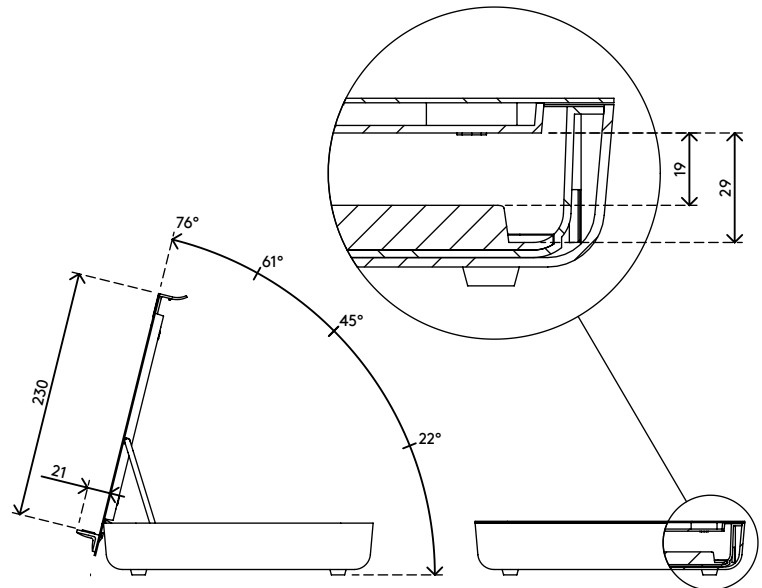
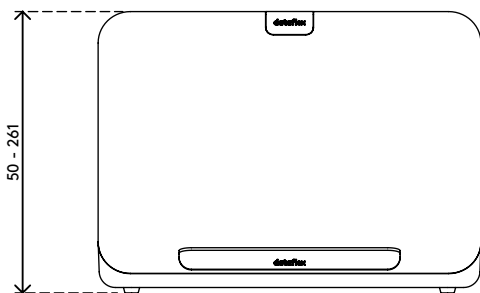
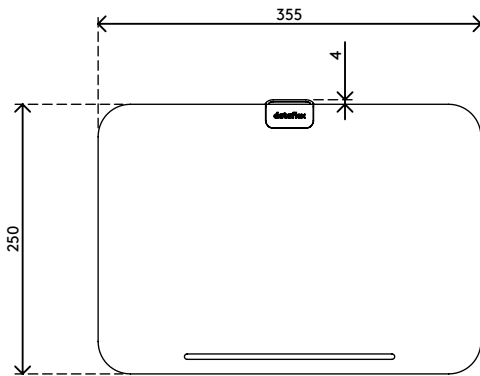
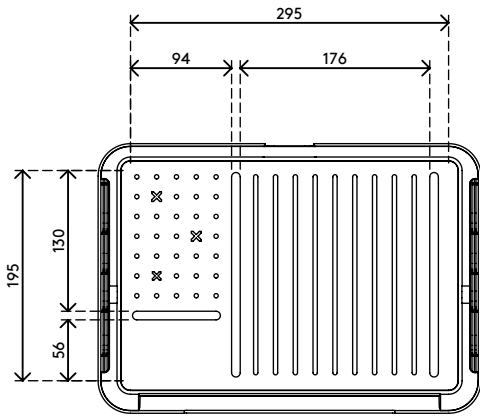
45.900

## Addit Bento® ergonomische Toolbox 900

Nach dem Vorbild der japanischen Lunchbox bietet die ergonomische Addit Bento® Toolbox Platz für Ihre persönlichen Utensilien. Gleichzeitig dient sie als ergonomische Halterung Ihrer bevorzugten Geräte oder Dokumente - egal, ob Sie an Ihrem Schreibtisch im Büro oder zu Hause arbeiten. Design von Robert Bronwasser.

- Ergonomische und praktische Vorteile für jeden Arbeitsplatz
- Ausgezeichnet für das Hotdesking und Agile Working geeignet
- Als Notebookständer, Tabletständer oder In-line-Dokumentenhalter zu verwenden
- Ihre BüROUTENSILIEN; Dokumente (DIN A4) und Geräte (bis zu 12") sind ordentlich verstaut
- Geformte Silikon-Einlagen schützen den Inhalt
- Der Deckel kann in 4 ergonomische Neigungswinkel verstellt werden und ist höhenverstellbar von 134 - 240 mm
- Für Notebooks bis 15" geeignet
- Mit einer cleveren magnetischen Schnappstützleiste
- Ausgezeichnet in Kombination mit Addit Bento® Monitorerhöhungen
- Max. Tragvermögen 6 kg
- Abmessungen (B x T x H): 355 x 250 x 50 - 240 mm

# addit



6 kg




305 mm (12")

**Addit Bento® ergonomische Toolbox 900**

2017/10/16


# 45.900

 376 x 265 x 54 mm

 1 pcs

 weiß

 2,2 kg

 805410459000