

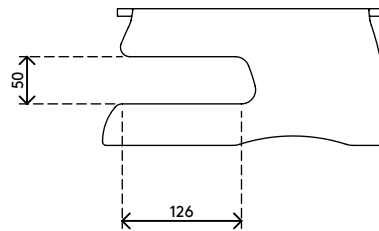
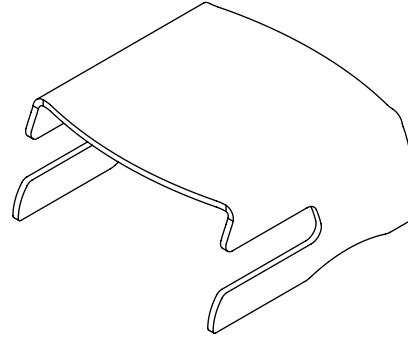
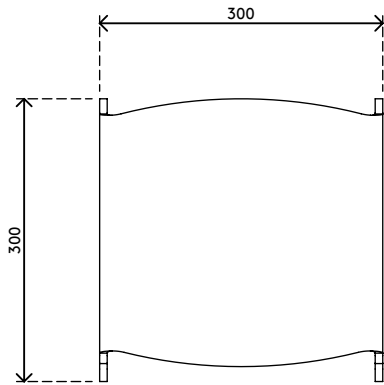
44.100

## Addit Monitorerhöhung 100

Diese Monitorerhöhung ist hergestellt aus 8 mm dickem Acryl und hat ein maximales Tragvermögen von 40 kg. Das ist mehr als ausreichend für selbst die schwersten Monitore oder All-in-one-Computer. Der Ständer bringt den Monitor auf Augenhöhe und begünstigt damit eine aufrechtere und komfortablere Haltung. Auch eine Tastatur, die nicht in Gebrauch ist, lässt sich ordentlich darunter unterbringen.

- Geeignet für Monitore bis zu 40 kg
- Platzsparende horizontale Tastatur-Unterbringung
- 8 mm dickes, durchsichtiges Acryl
- Spart Platz auf dem Schreibtisch
- Feste Höhe
- Abmessungen (B x T x H): 300 x 300 x 150 mm

# addit




40 kg

Addit Monitorerhöhung 100

2016/11/23


# 44.100

 340 x 310 x 155 mm

 1 pcs

 helles Acryl

 1,835 kg

 805410441005